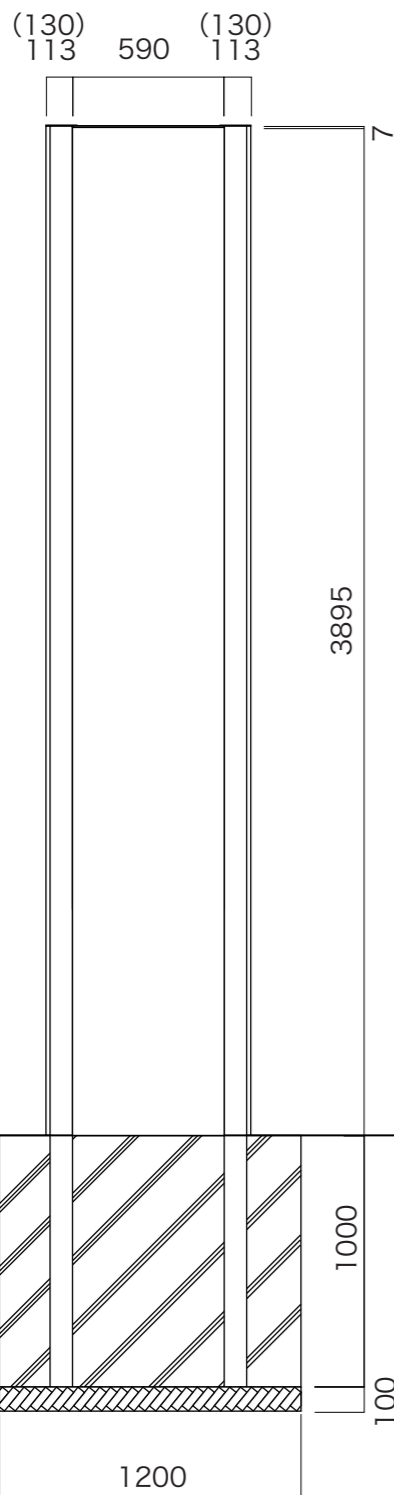
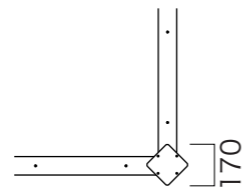
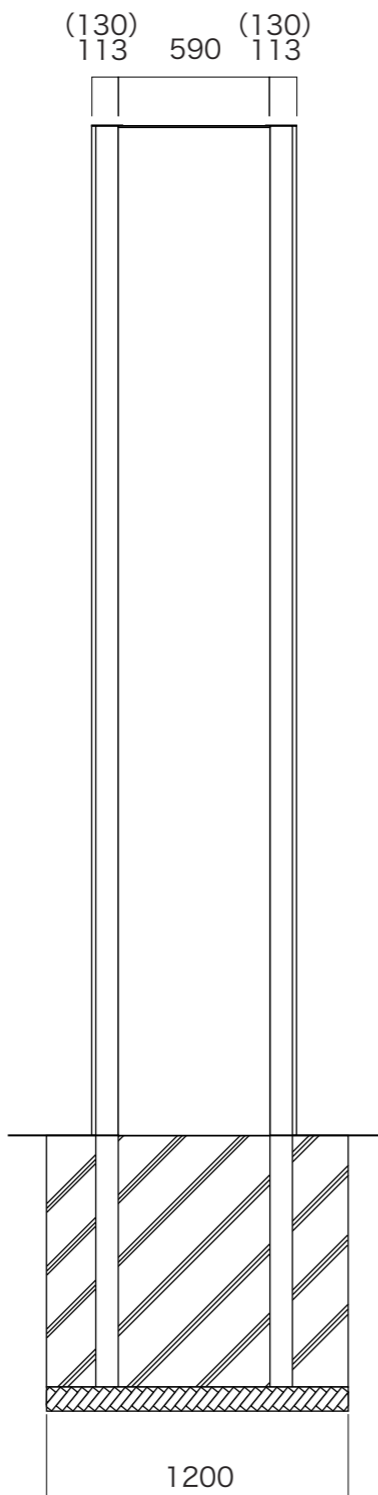


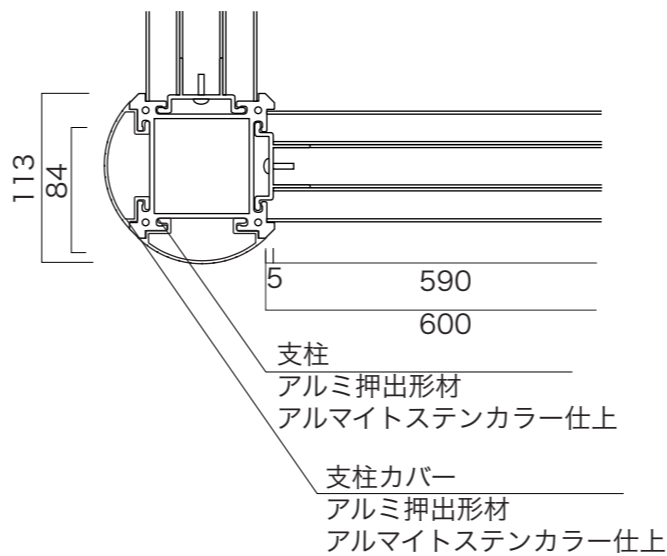
【平面図】



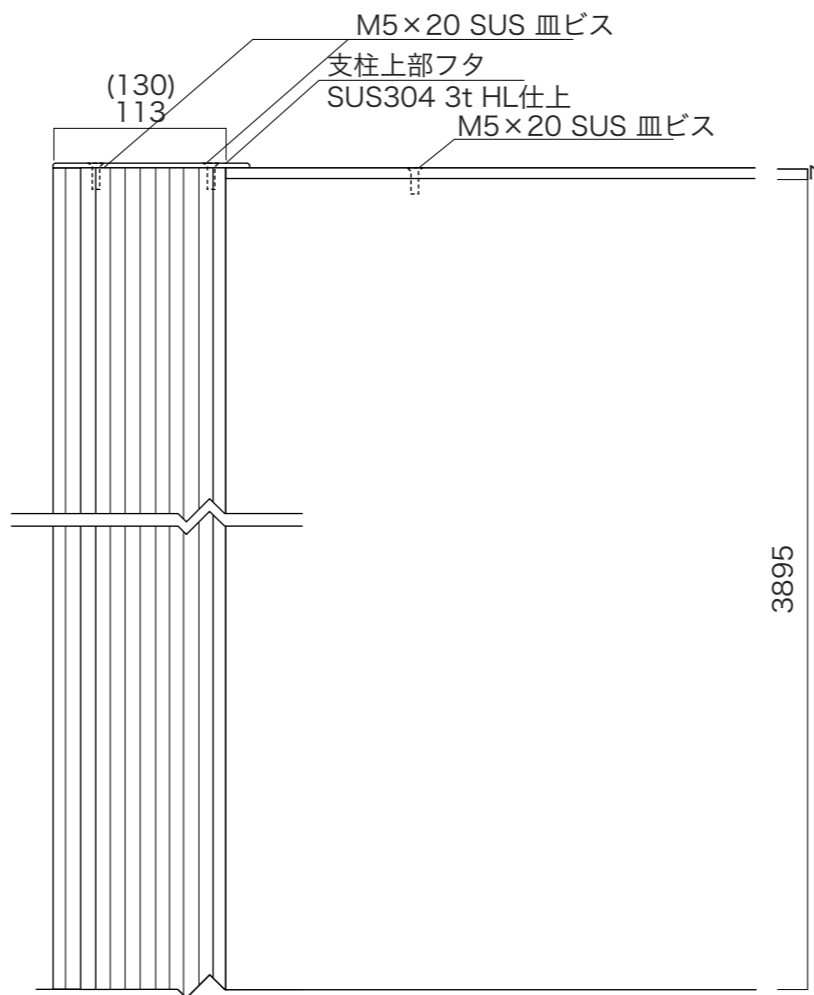
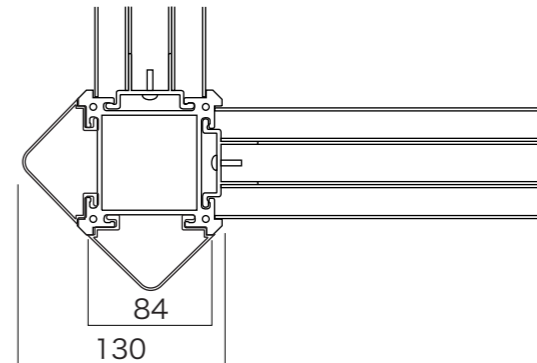
【正面図】



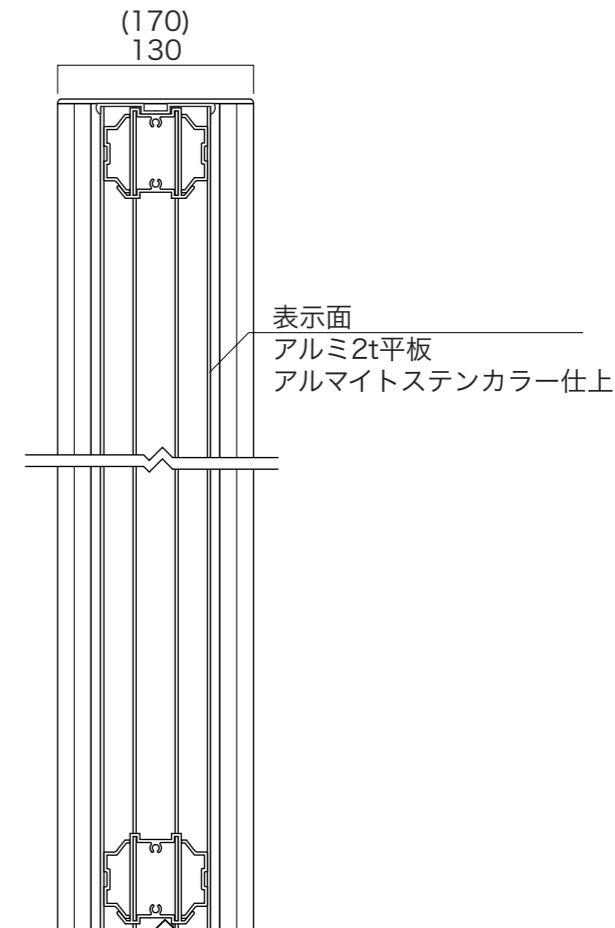
【側面図】



【平面図】



【正面図】



【断面図】

図面番号

図面名称

NEXT

縮尺

1/30・1/5

承認

設計

担当

No.

XS-7

設計年月日

※角型支柱には、上記のようなストライプは入りません。