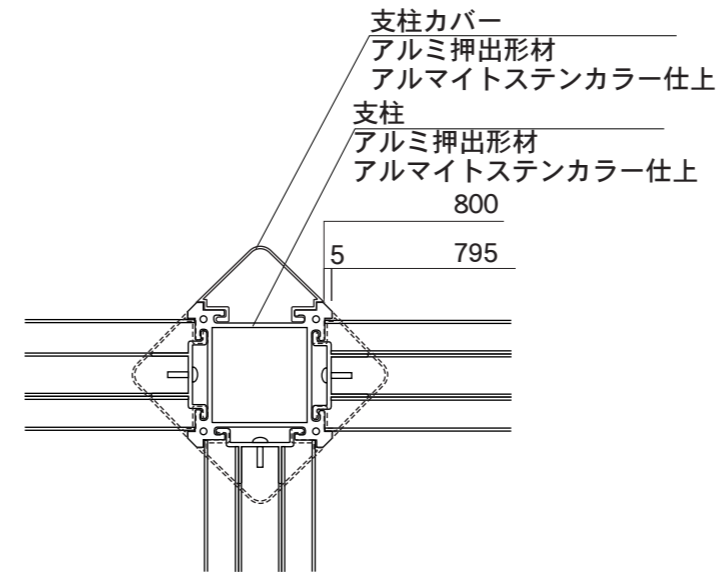
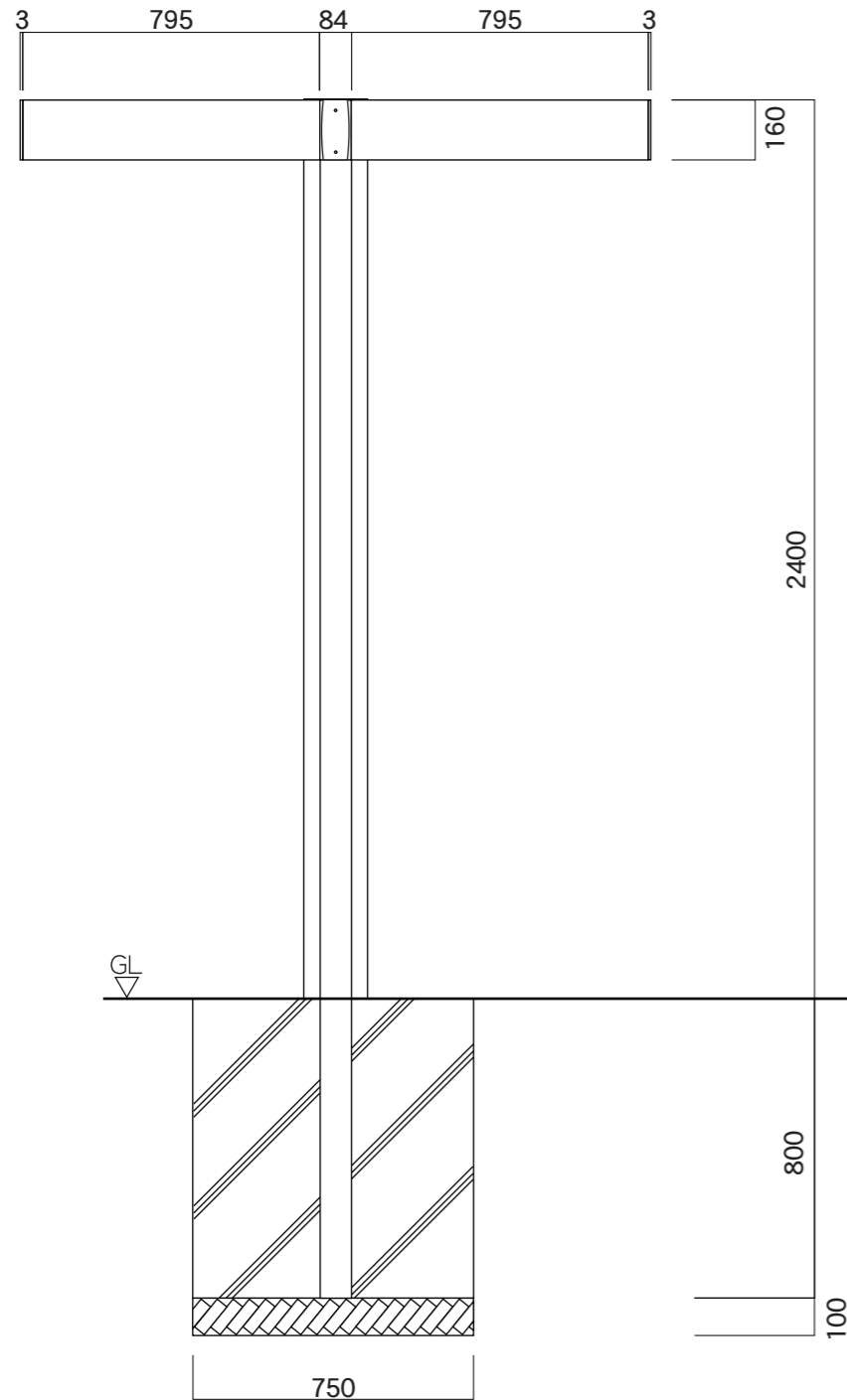
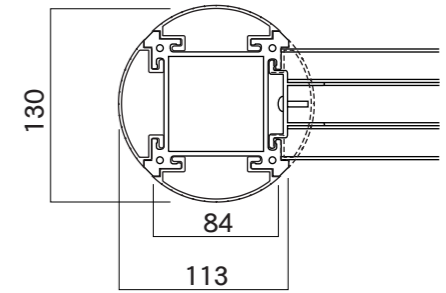


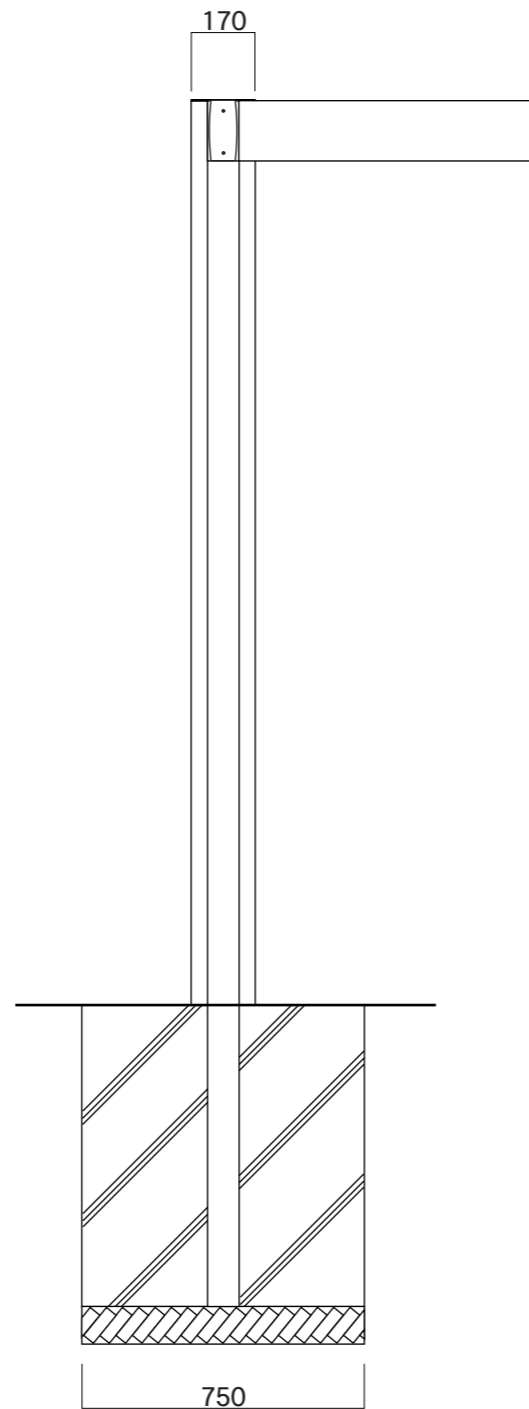
【平面図】



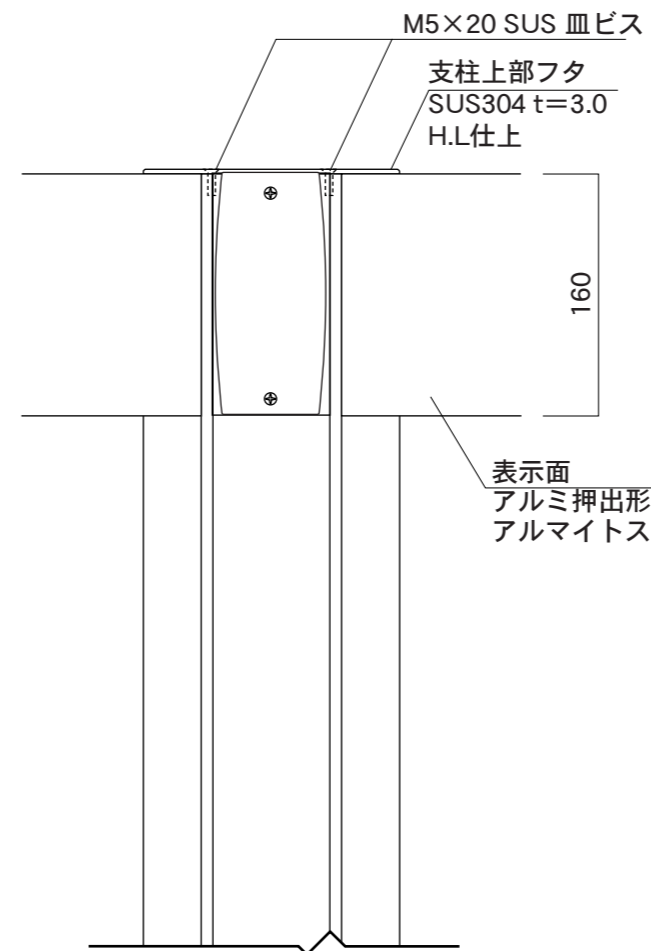
【平面図】



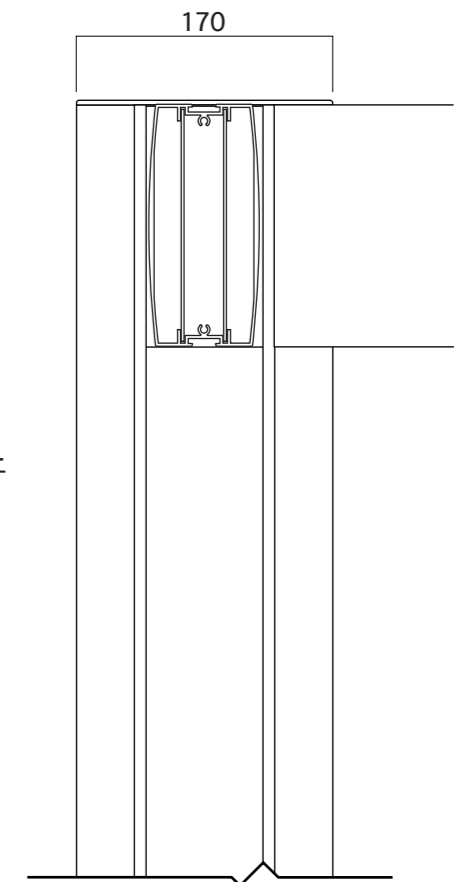
【正面図】



【側面図】



【正面図】



【断面図】

図面番号 No.	図面名称	ネクスト	縮尺	1/20,1/5	承認	設計	担当
		XG-3	設計年月日				