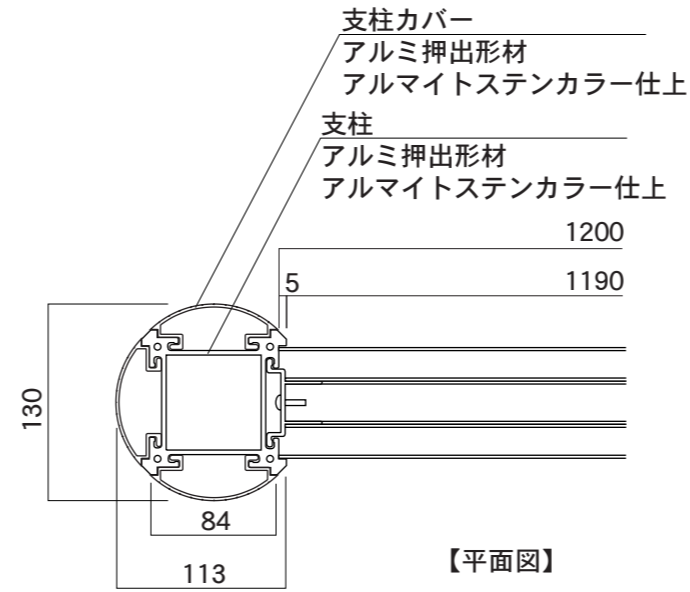
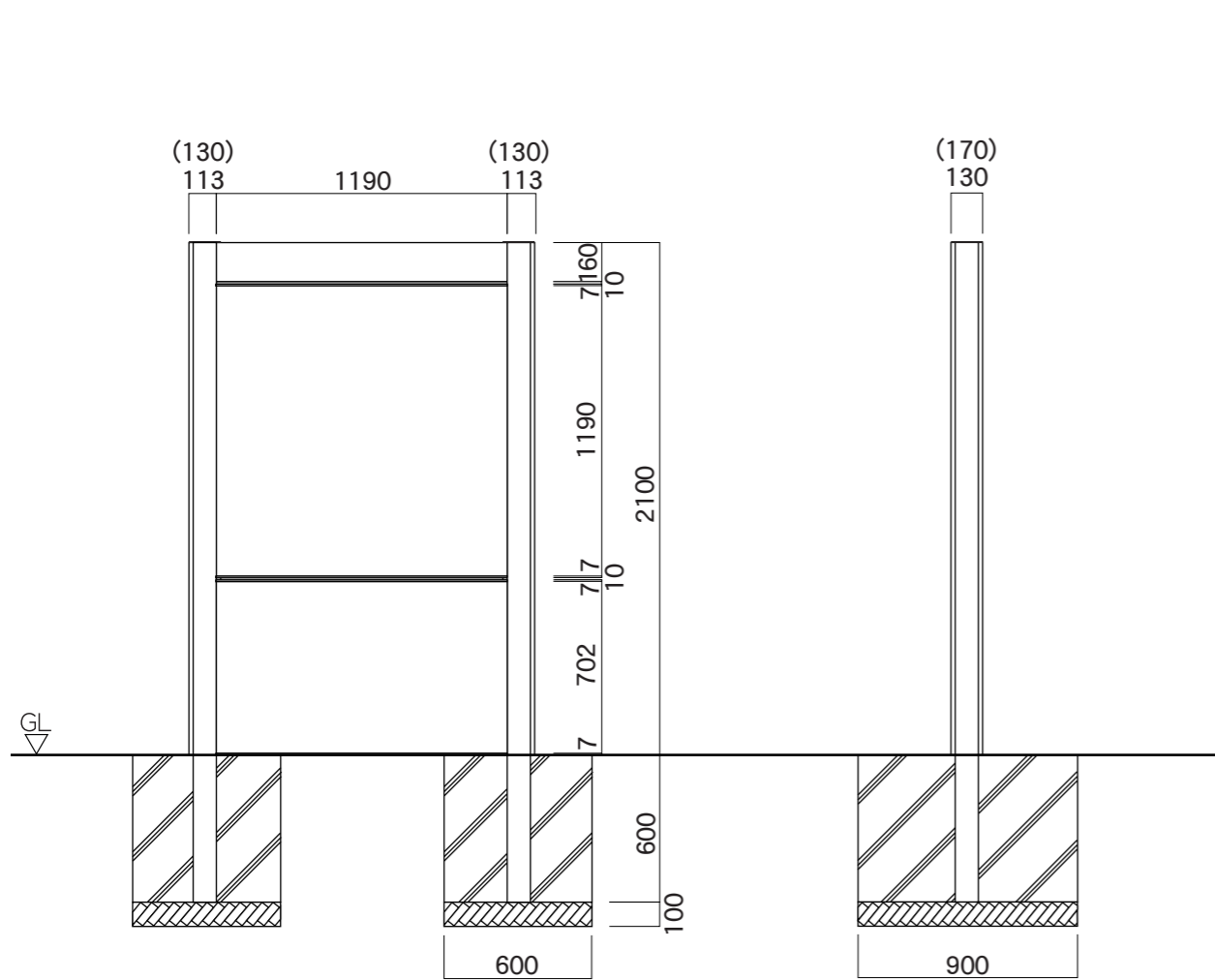
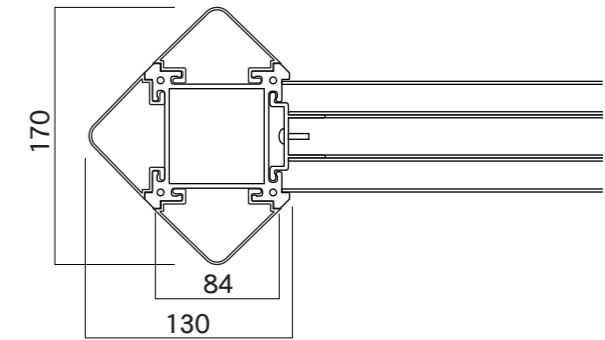


【平面図】

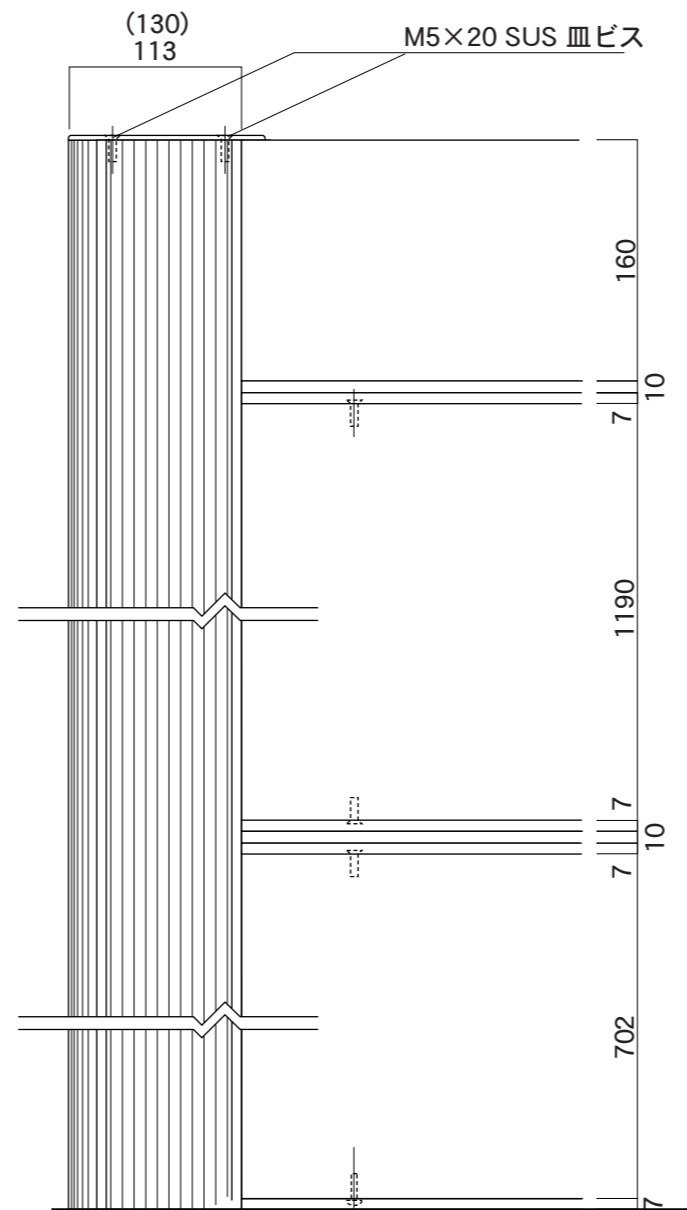


【平面図】

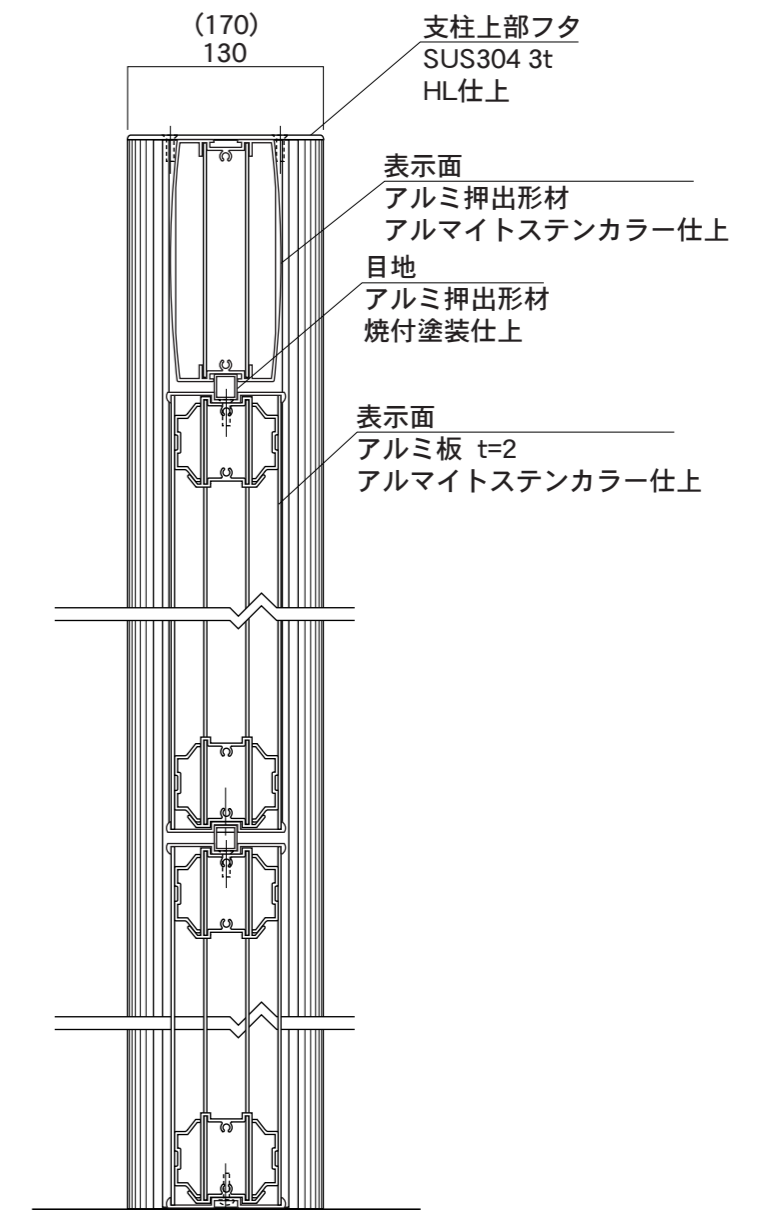


【正面図】

【側面図】



【正面図】



【断面図】

図面番号	図面名称	縮尺	承認	設計	担当
No.	ネクスト XB-4	1/30, 1/5 設計年月日			

※角型支柱には、上記のようなストライプは入りません。