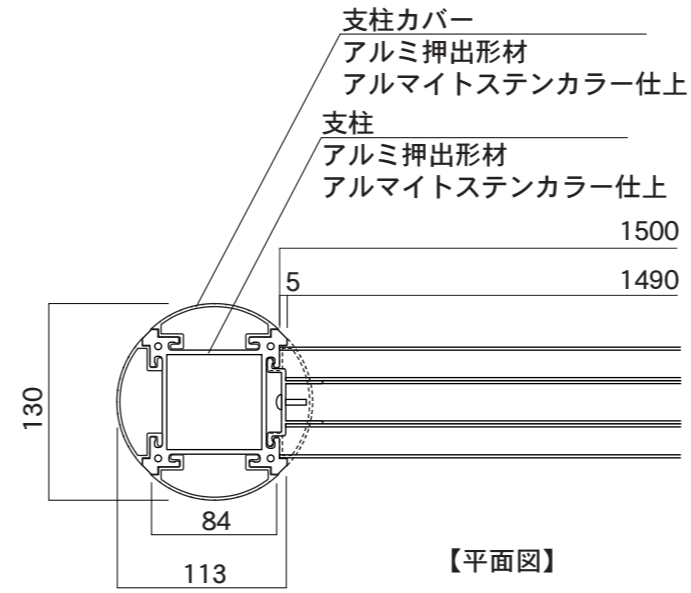
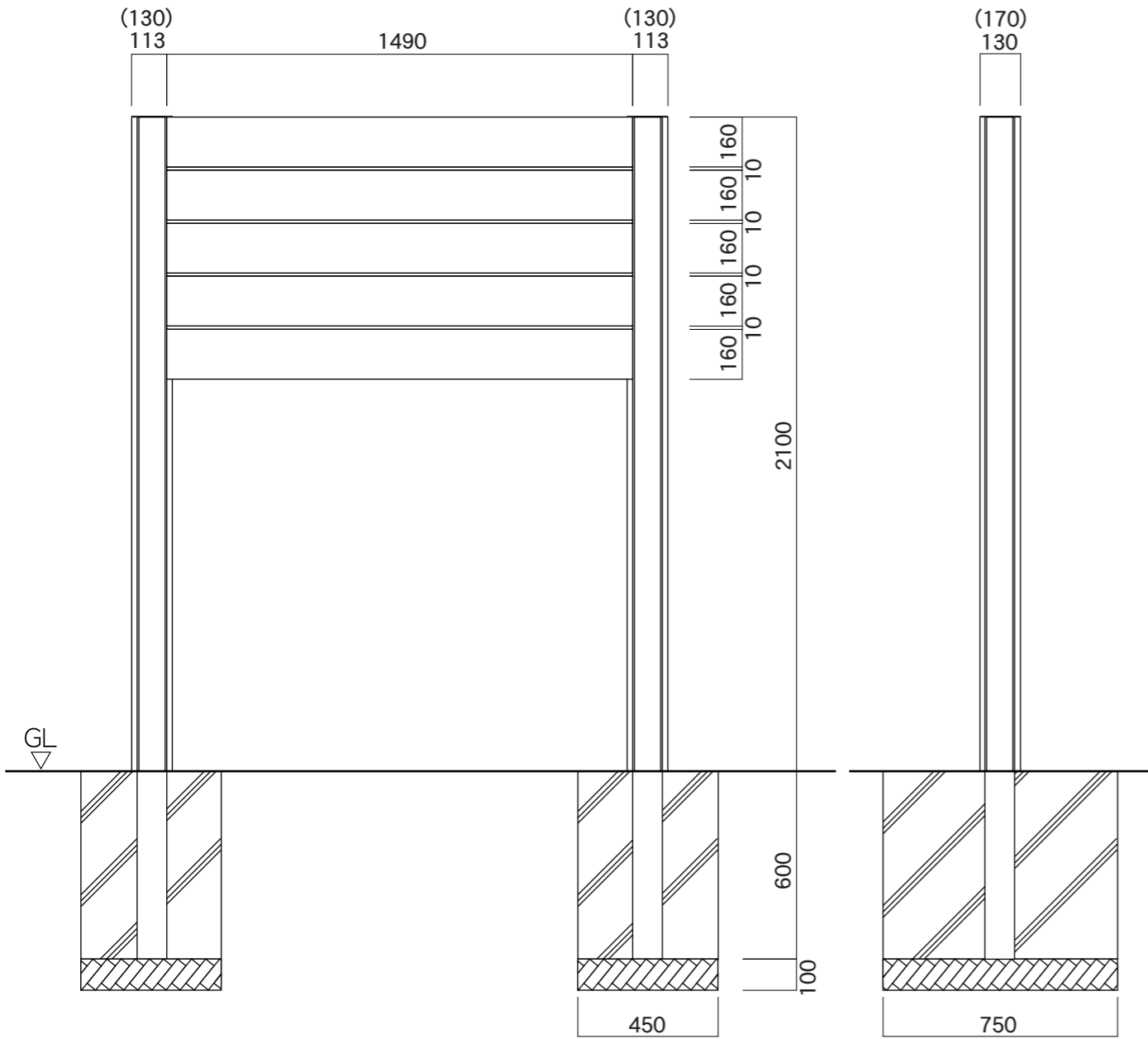
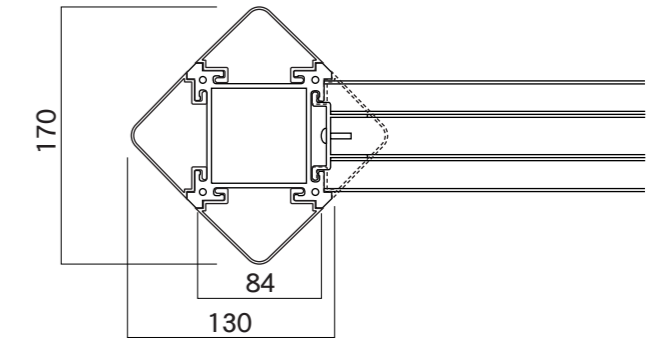




【平面図】

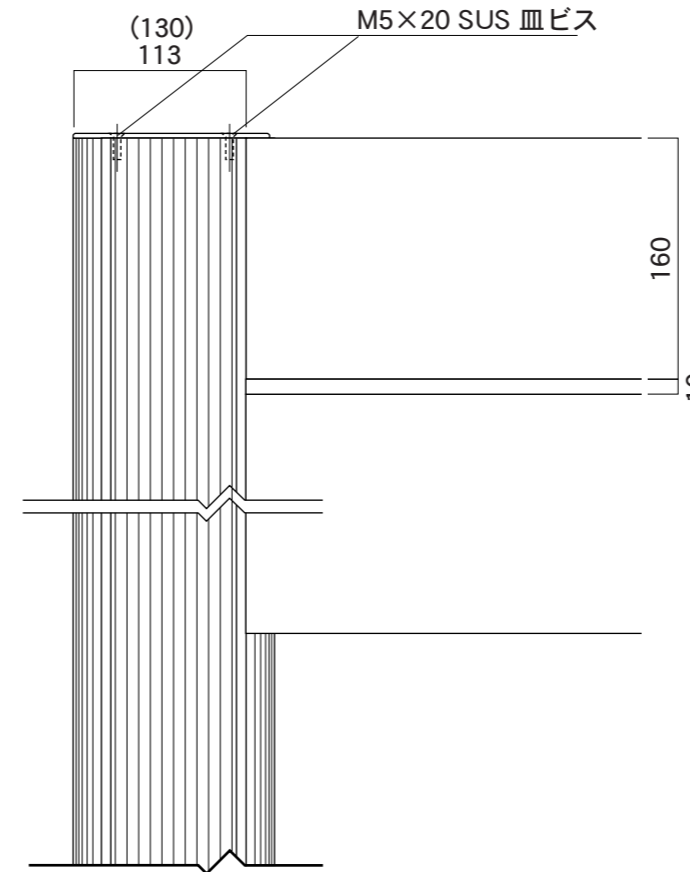


【平面図】

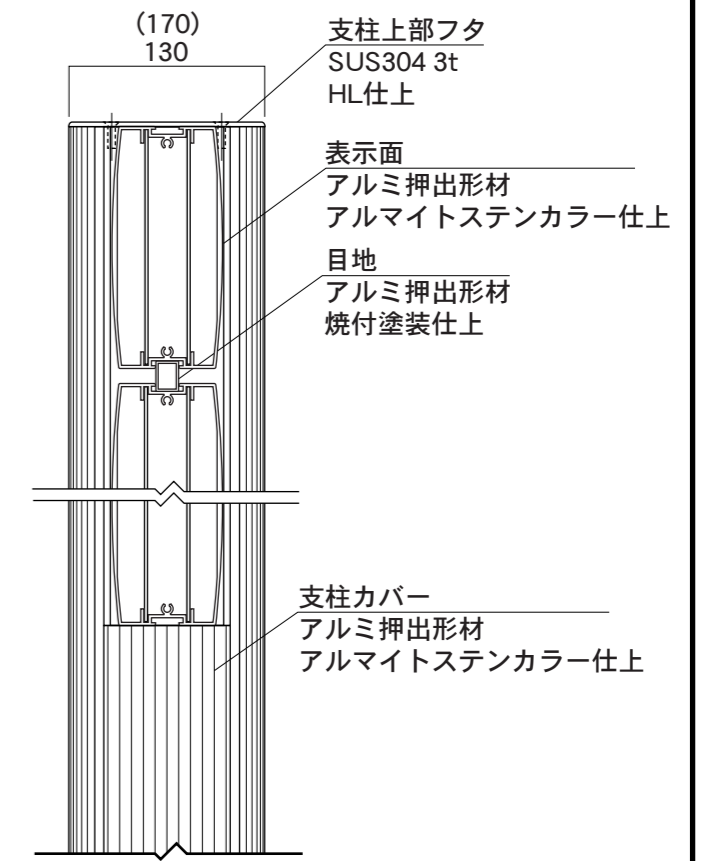


【正面図】

【側面図】



【正面図】



【断面図】

図面番号	図面名称	ネクスト	縮尺
No.	XA-6	設計年月日	1/20,1/5

承認	設計	担当

※角型支柱には、上記のようなストライプは入りません。