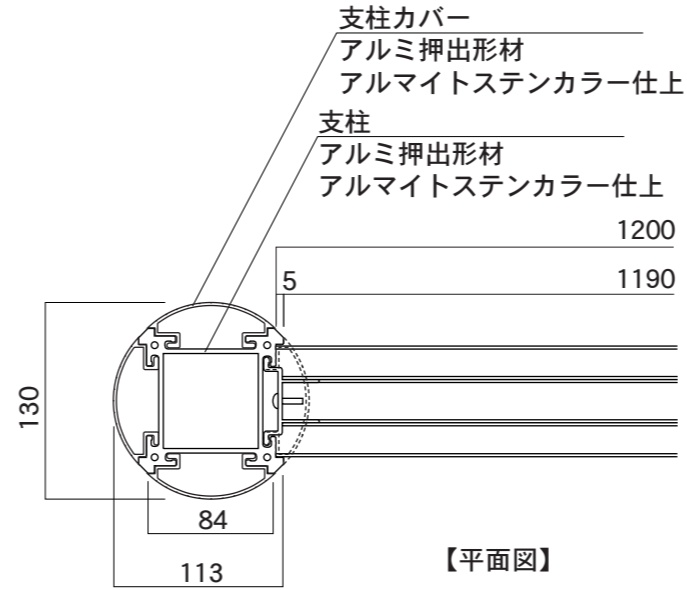
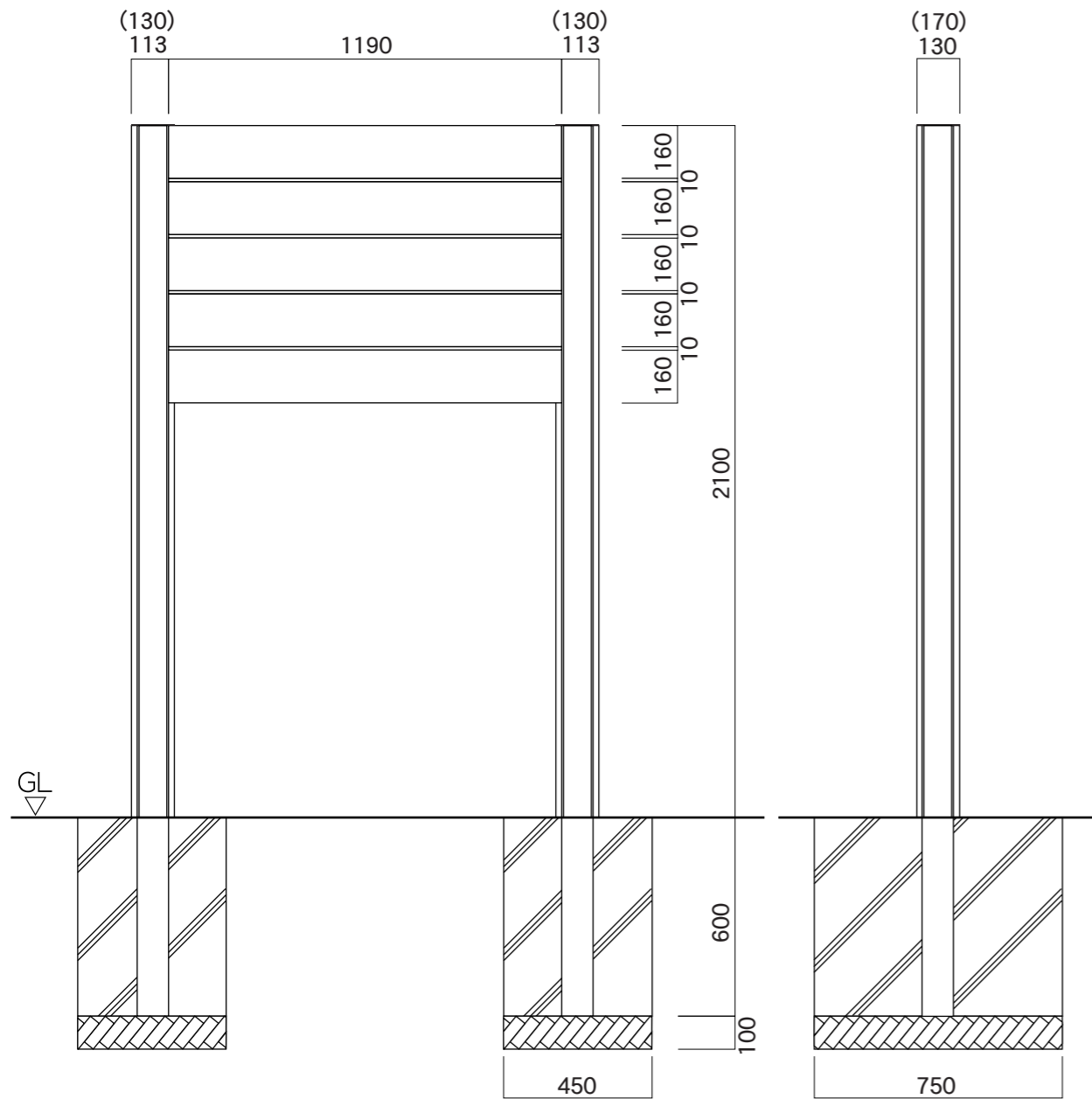
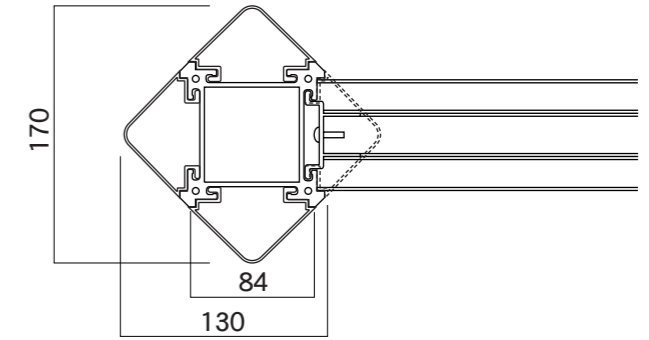


【平面図】

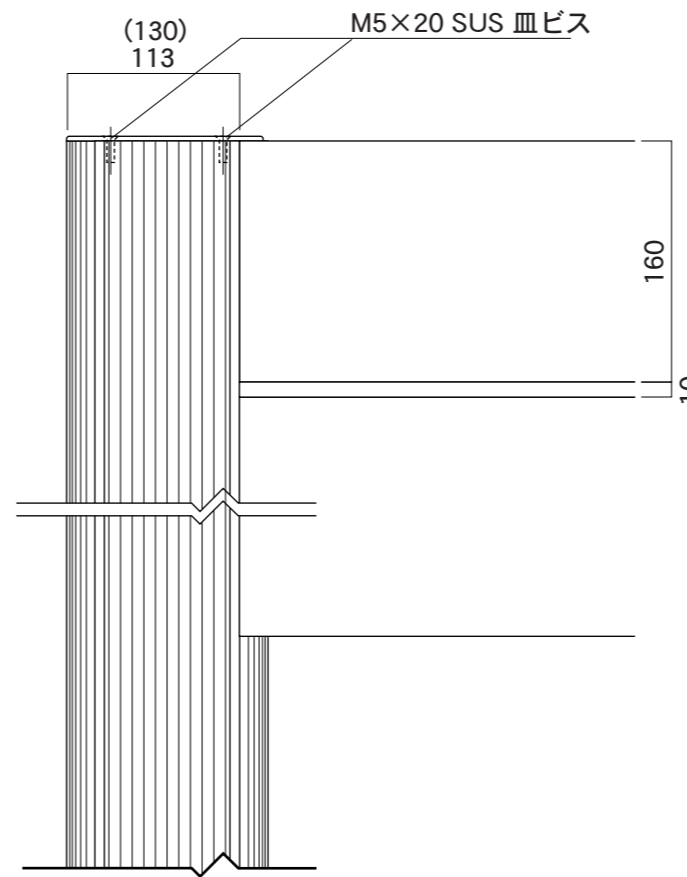


【平面図】

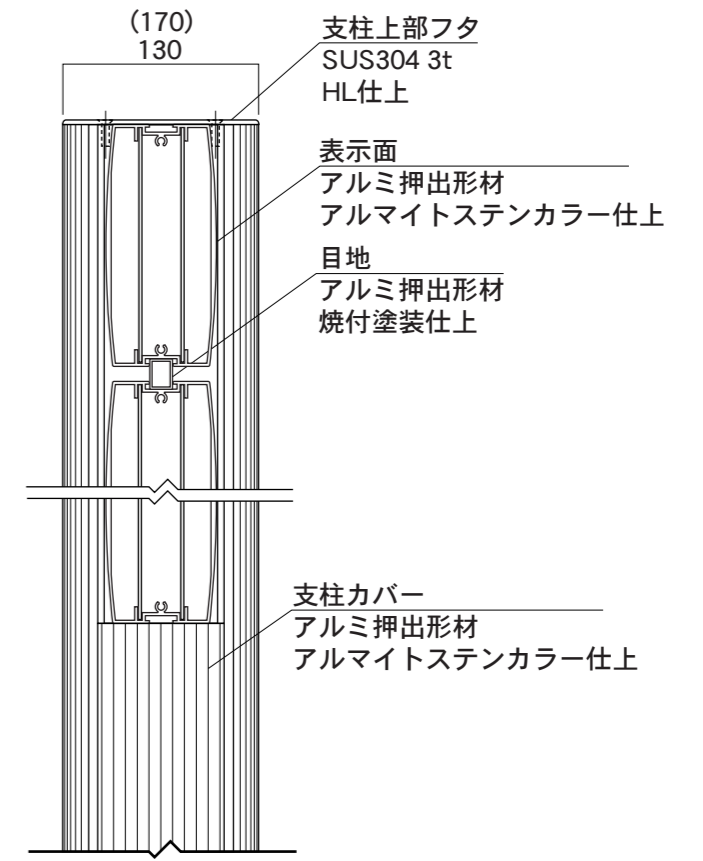


【正面図】

【側面図】



【正面図】



【断面図】

図面番号	図面名称	ネクスト	縮尺	承認	設計	担当
No.		XA-5	1/20,1/5			
			設計年月日			

※角型支柱には、上記のようなストライプは入りません。