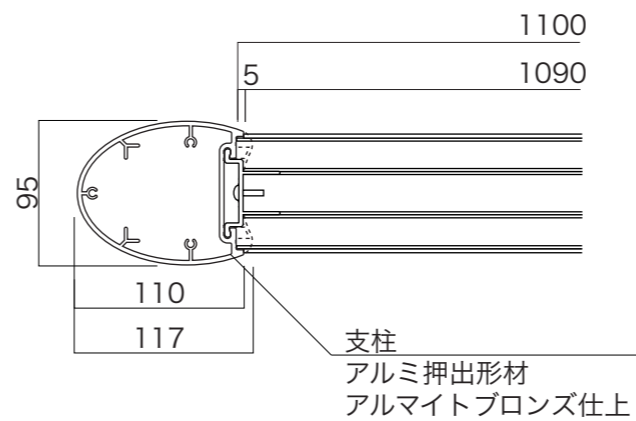
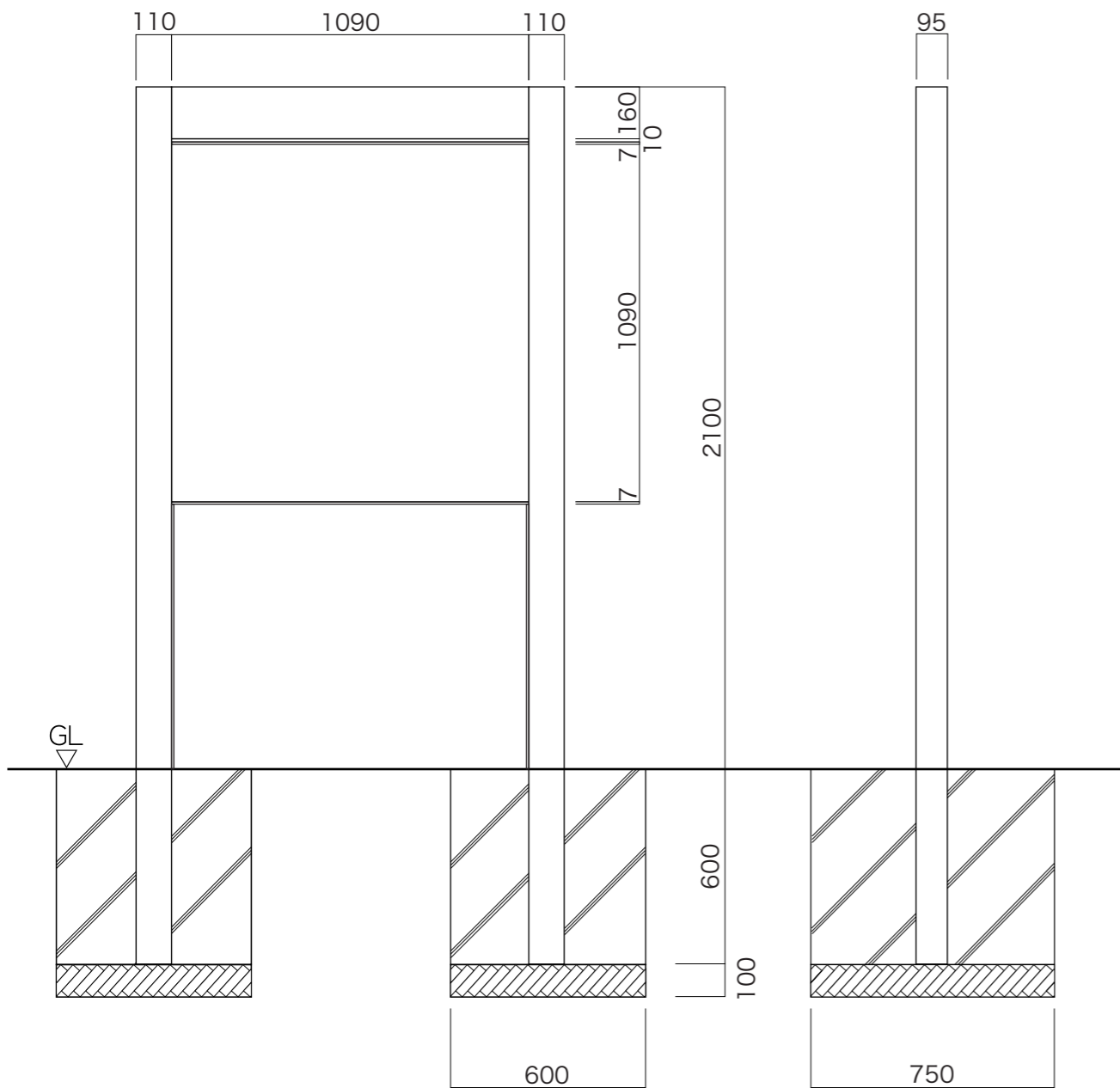


【平面図】

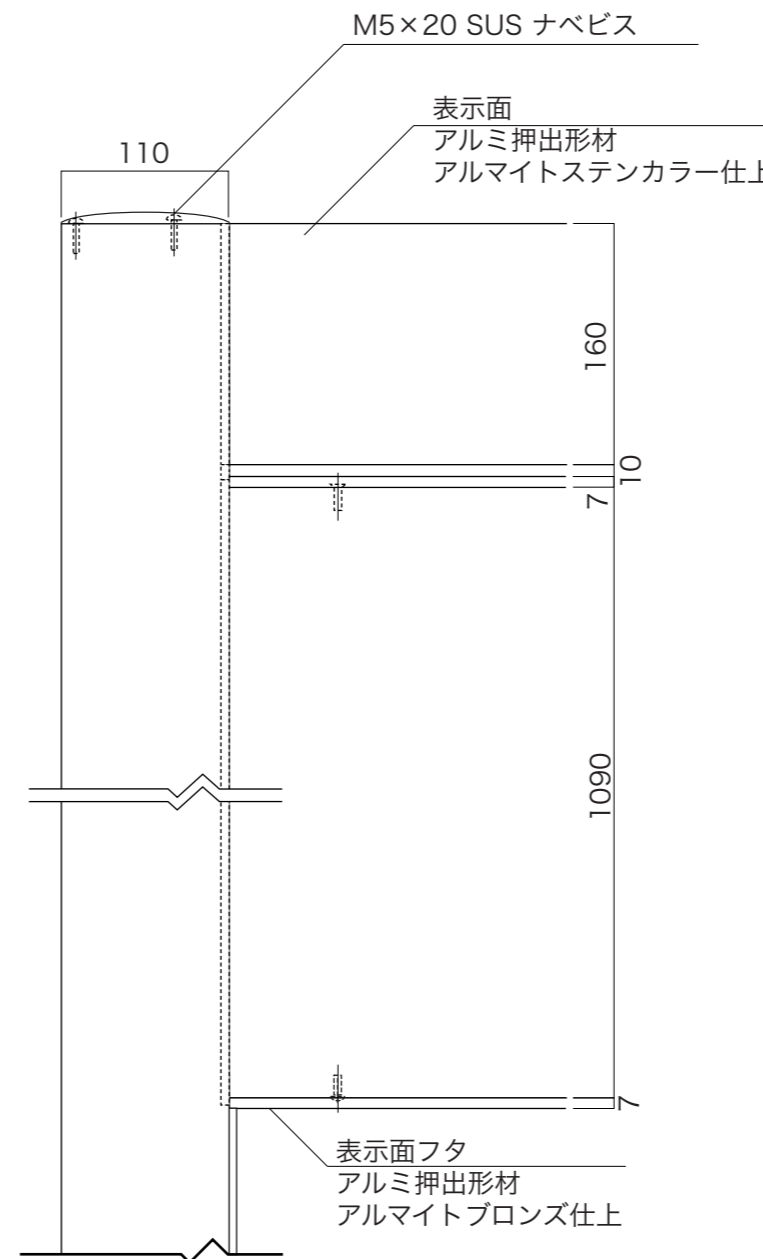


【平面図】

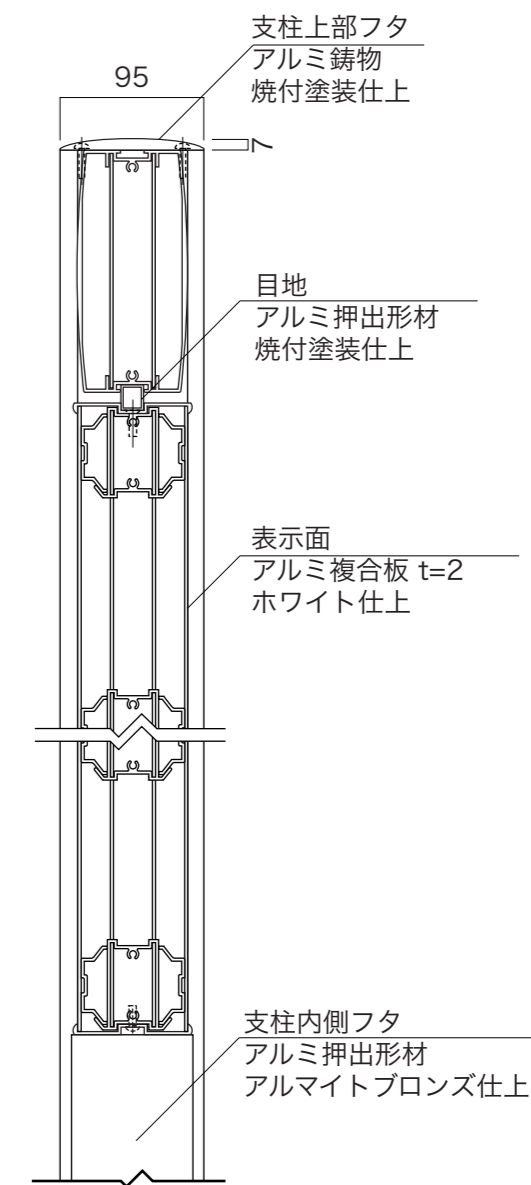


【正面図】

【側面図】



【正面図】



【側断面図】

図面番号 No.	図面名称	INFOMEX	縮尺	1/20・1/5	承認	設計	担当
		VR-1	設計年月日				