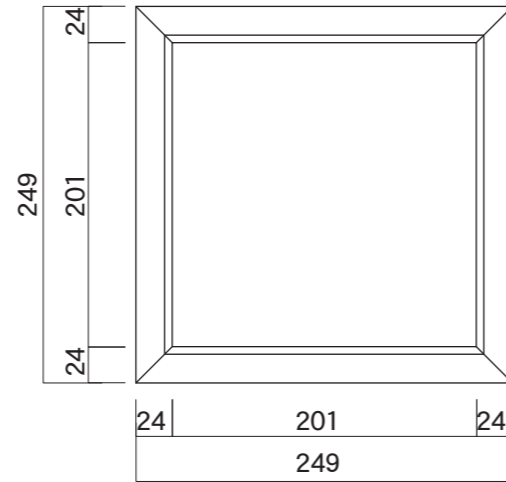
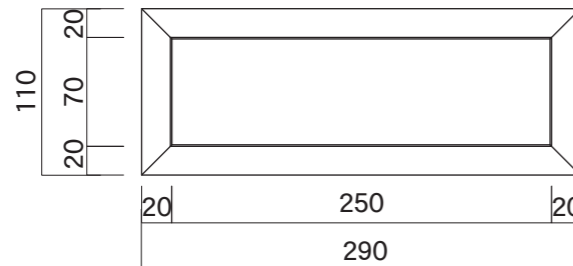
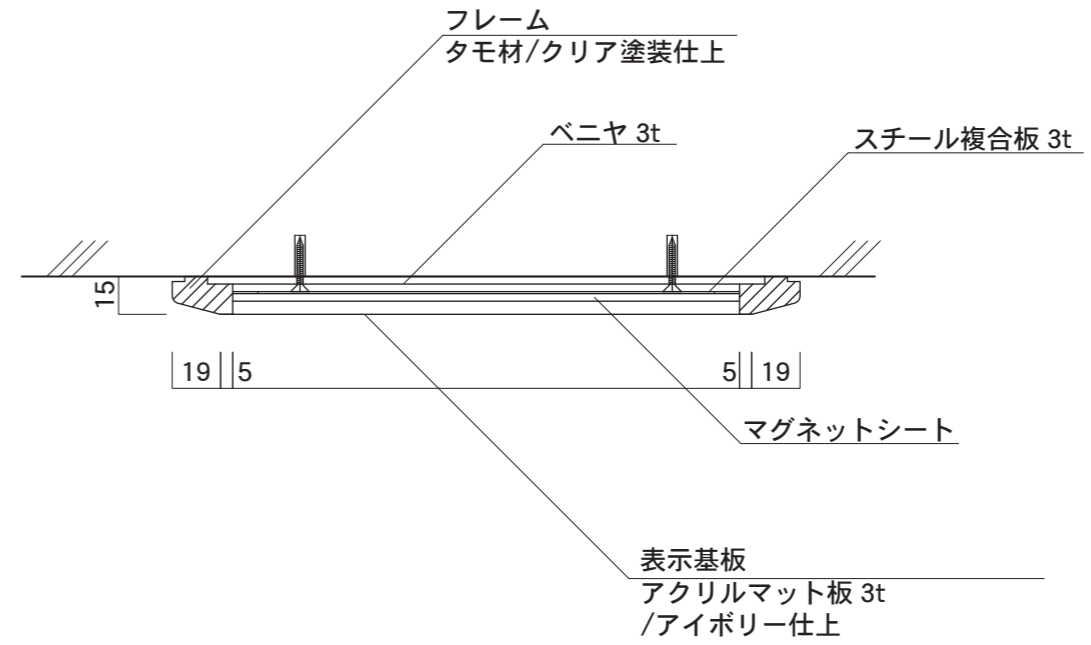


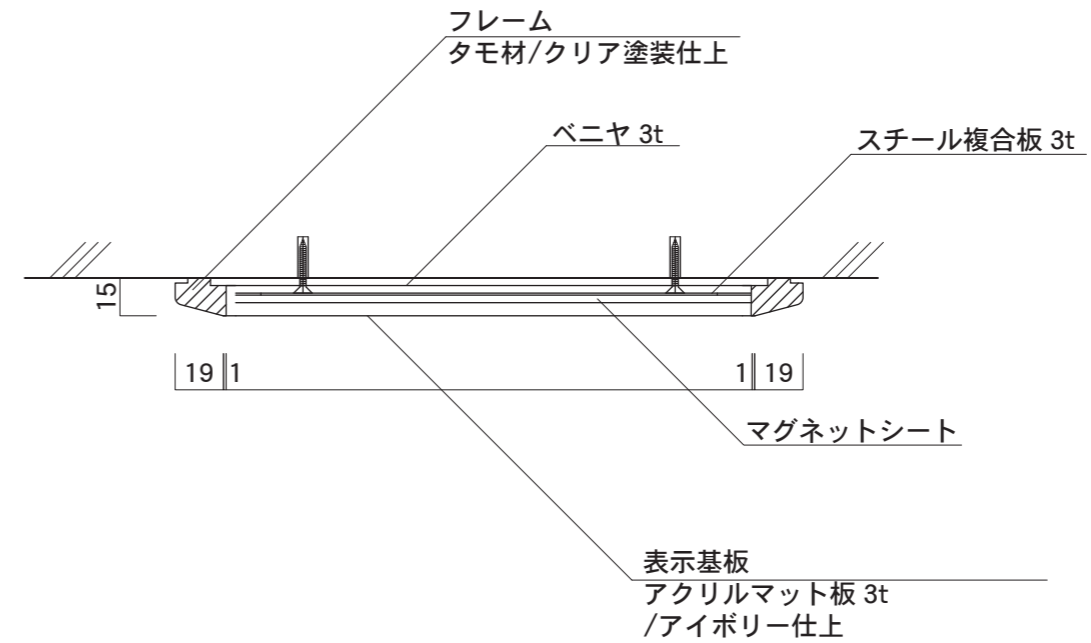
TW150



TW200



TW110



図面番号 No.	図面名称 F-PIC	縮尺 1/5・1/3	承認	設計	担当
	TWタイプ	設計年月日			