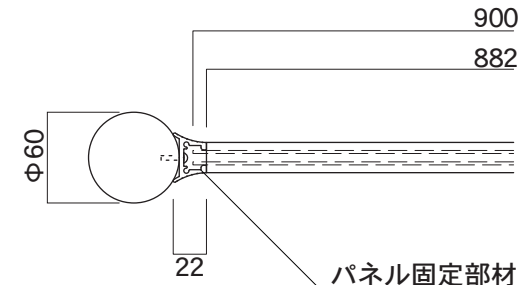
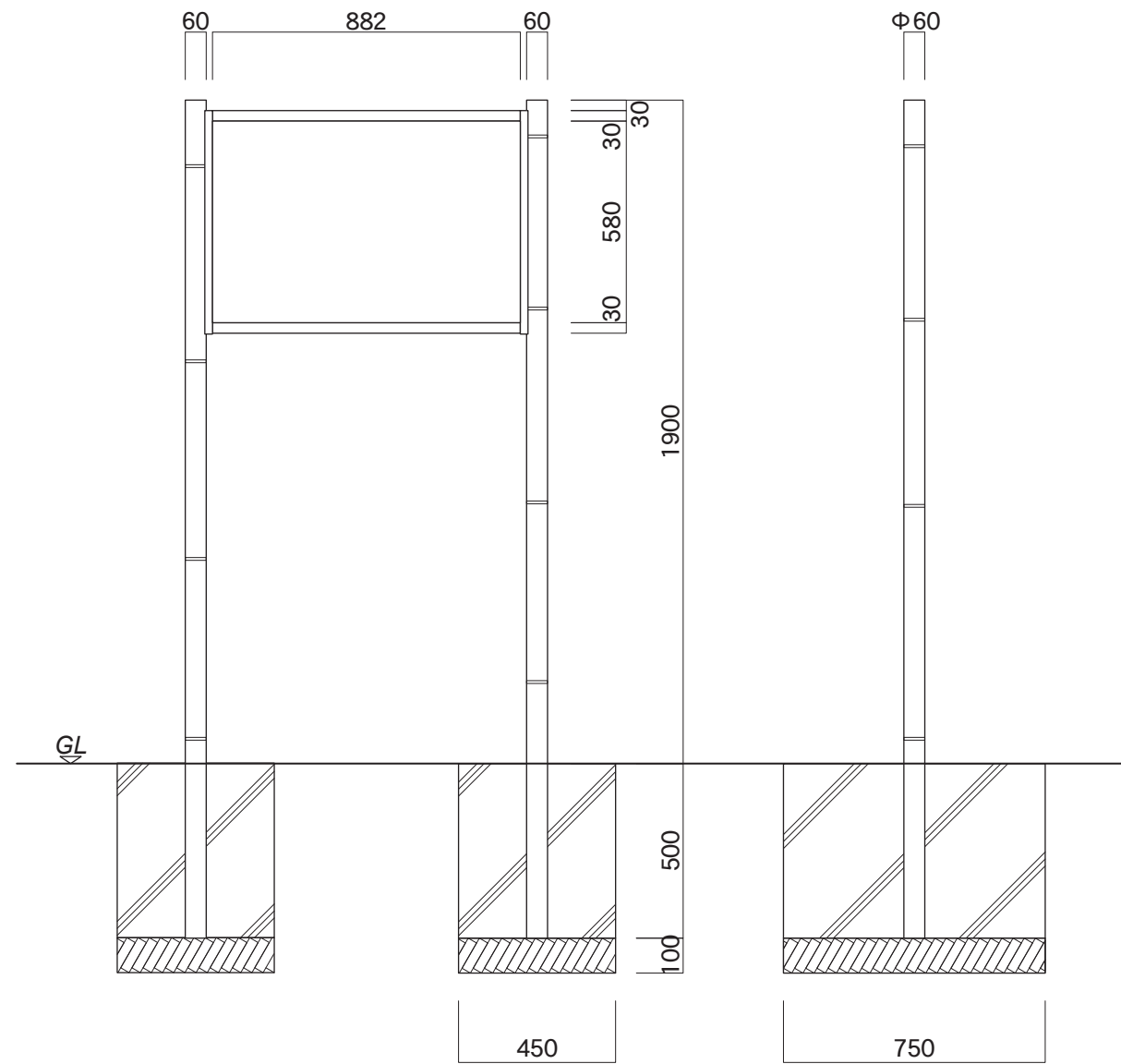


【平面図】

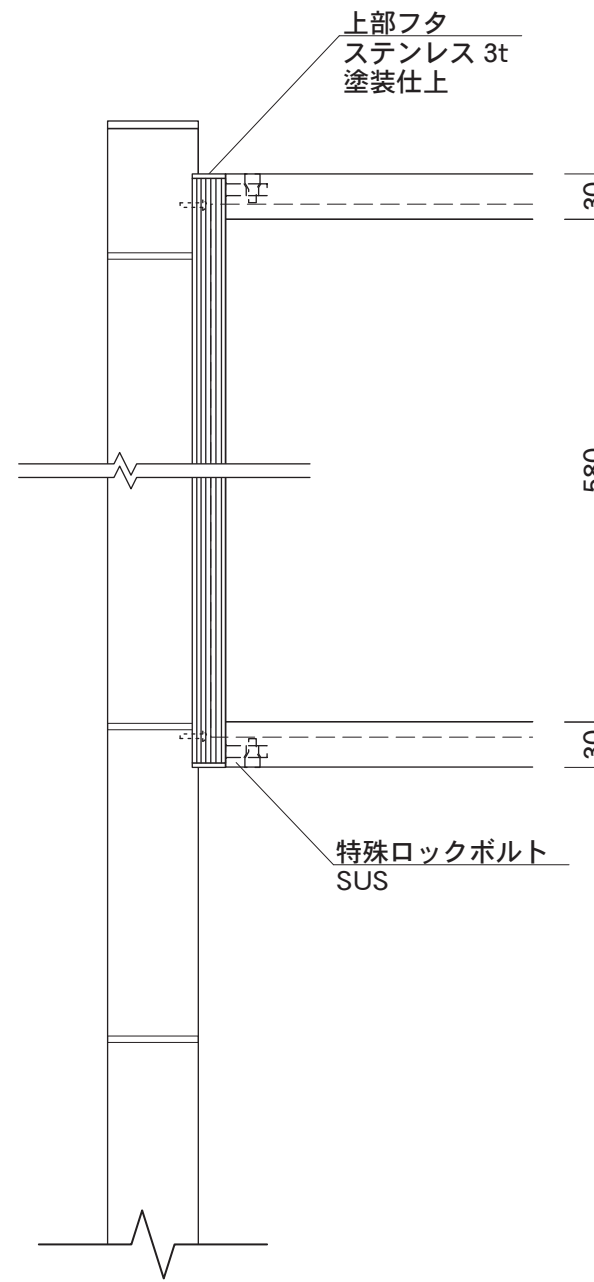


パネル固定部材  
アルミ押出形材  
塗装仕上



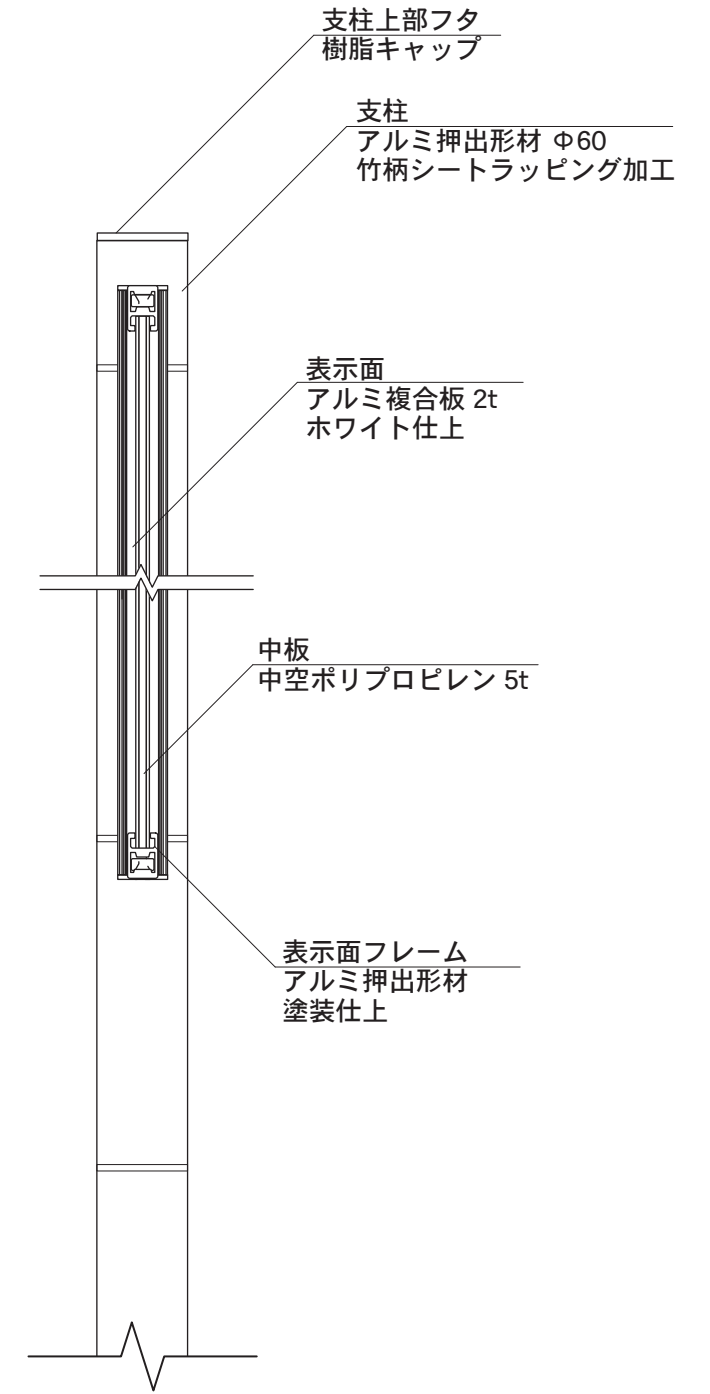
【正面図】

【側面図】



【正面図】

【平面図】



【側断面図】

図面番号	図面名称	縮尺	承認	設計	担当
No.	さかの TK-2	1/20・1/5 設計年月日			