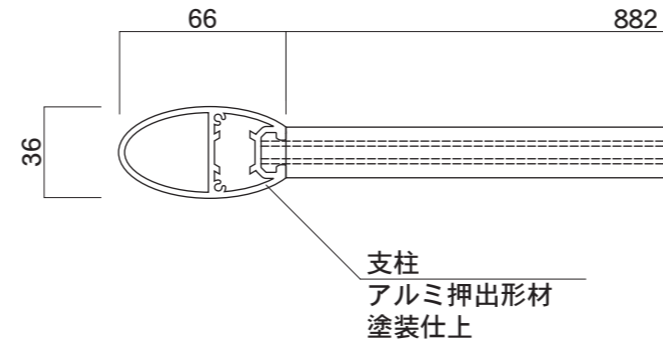
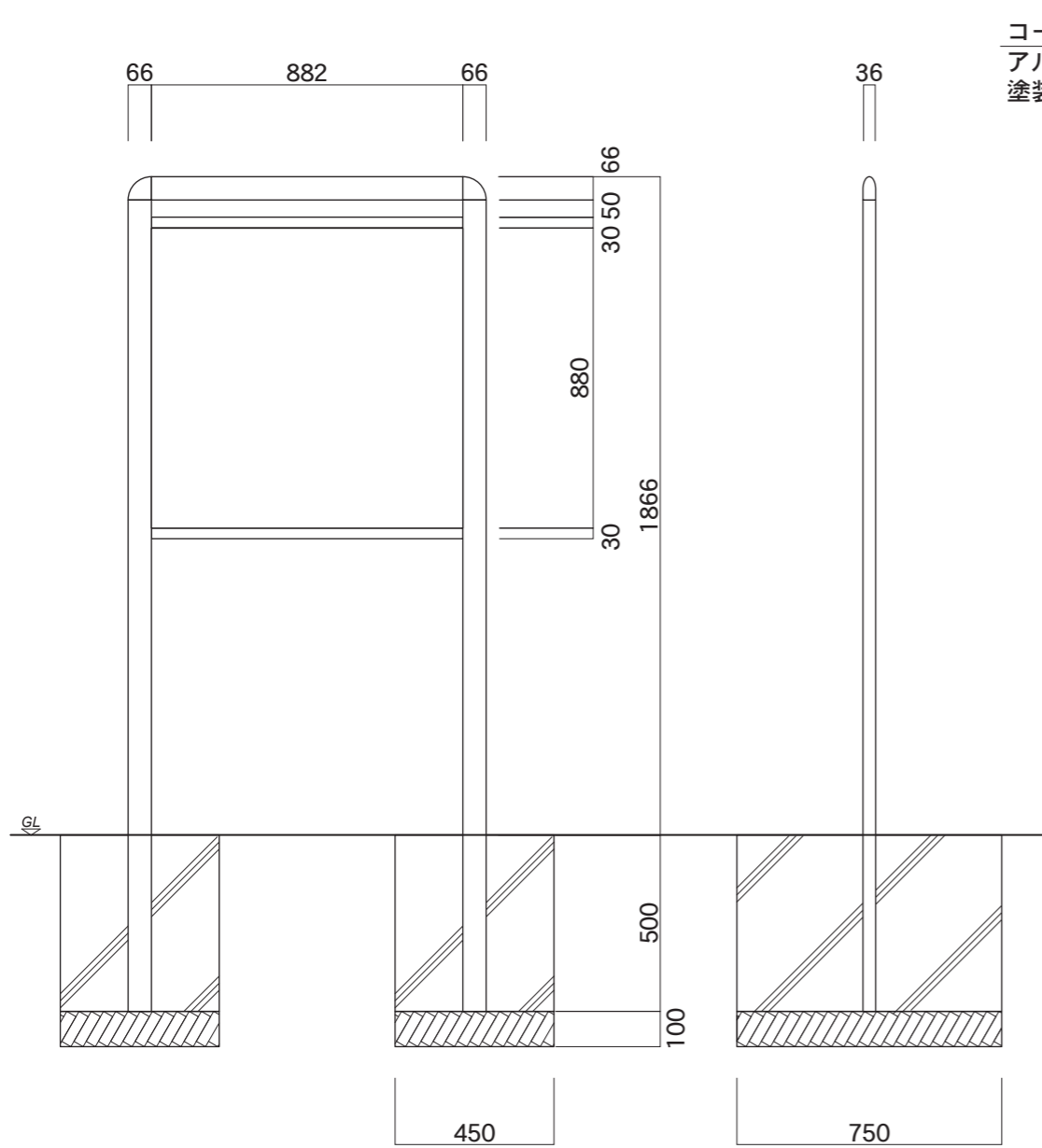


【平面図】



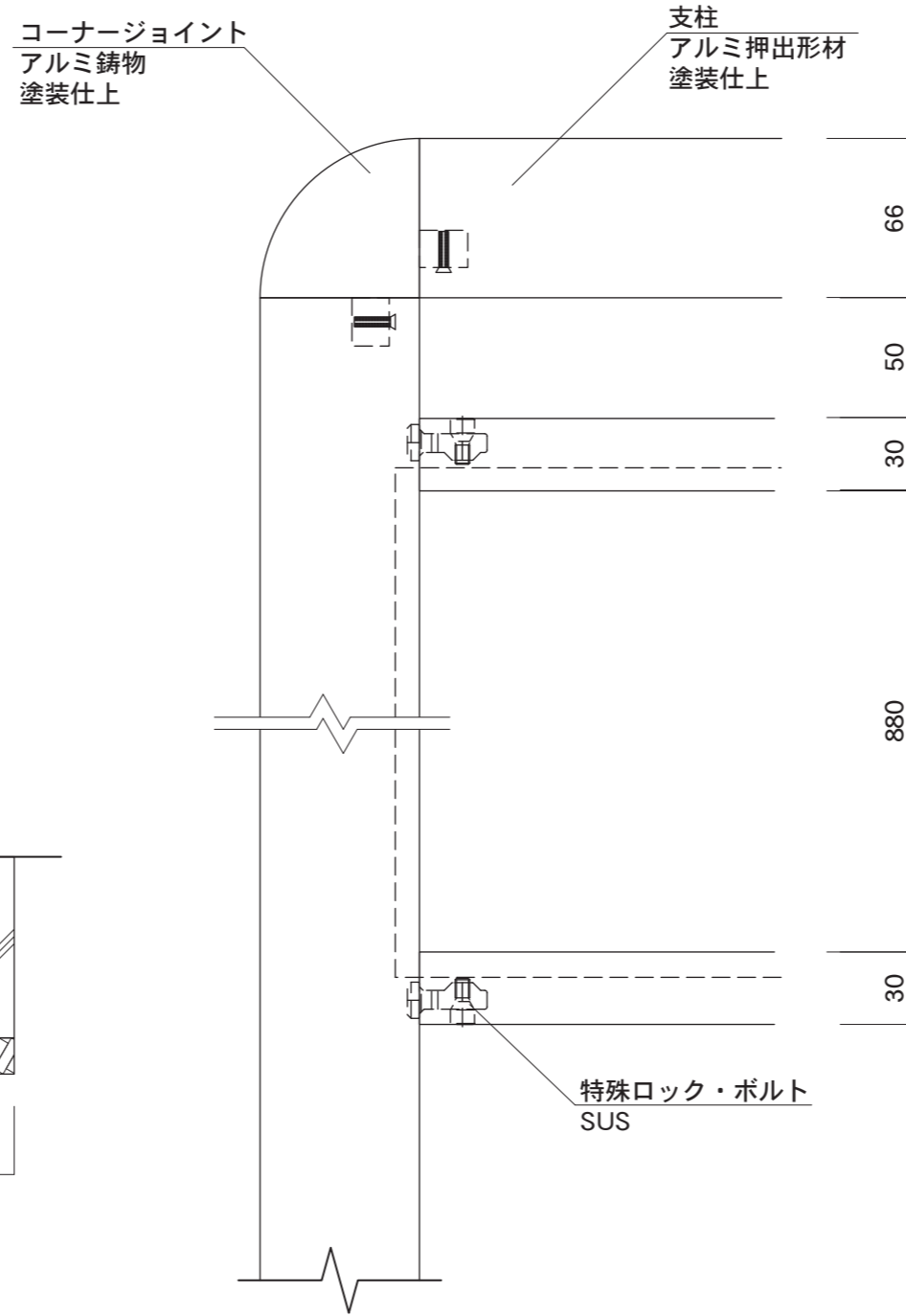
【平面図】

支柱  
アルミ押出型材  
塗装仕上

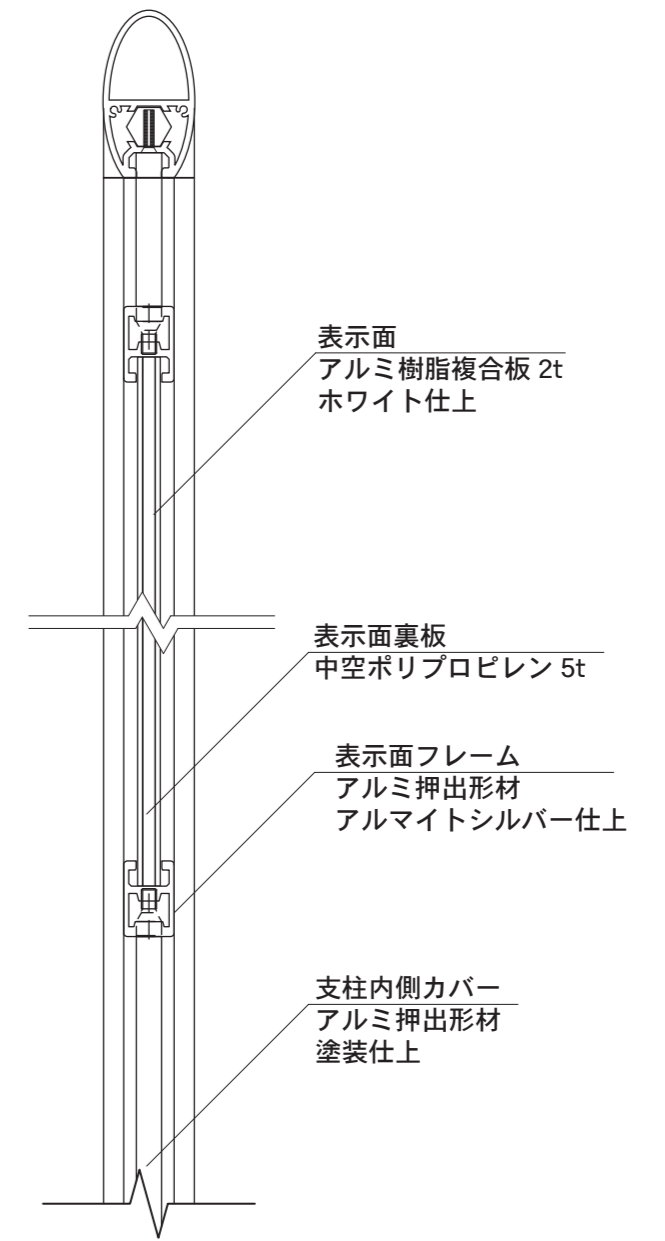


【正面図】

【側面図】



【正面図】



【側断面図】

図面番号 No.	図面名称	スウィート	縮尺	1/20・1/3	承認	設計	担当
		SW-11	設計年月日				