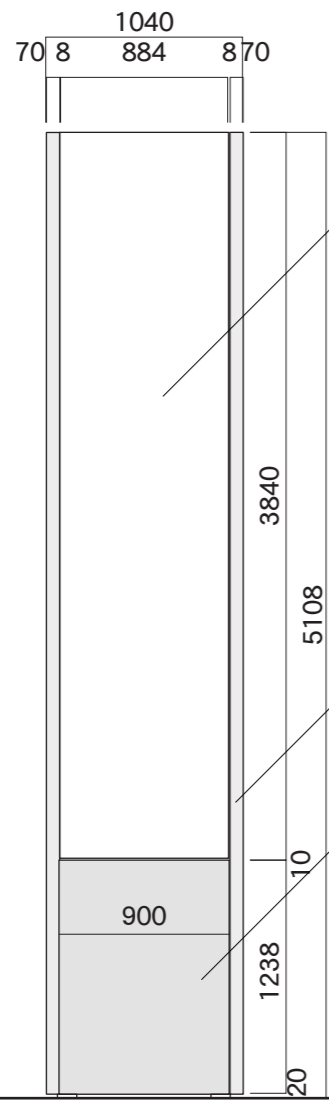
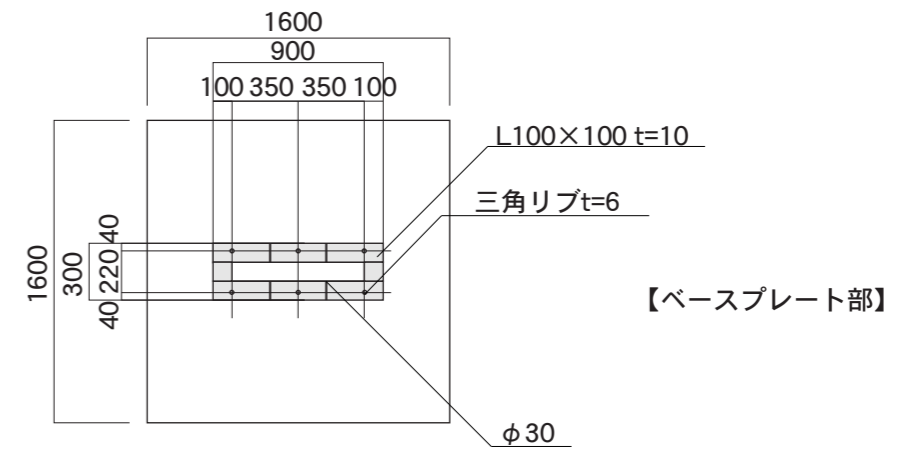
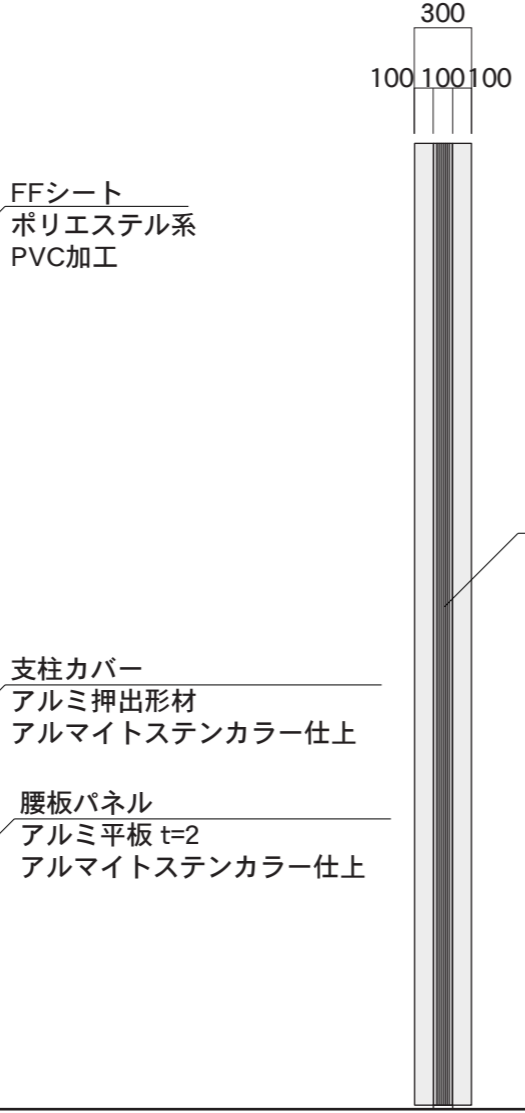


【看板体平面図】



【看板体正面図】



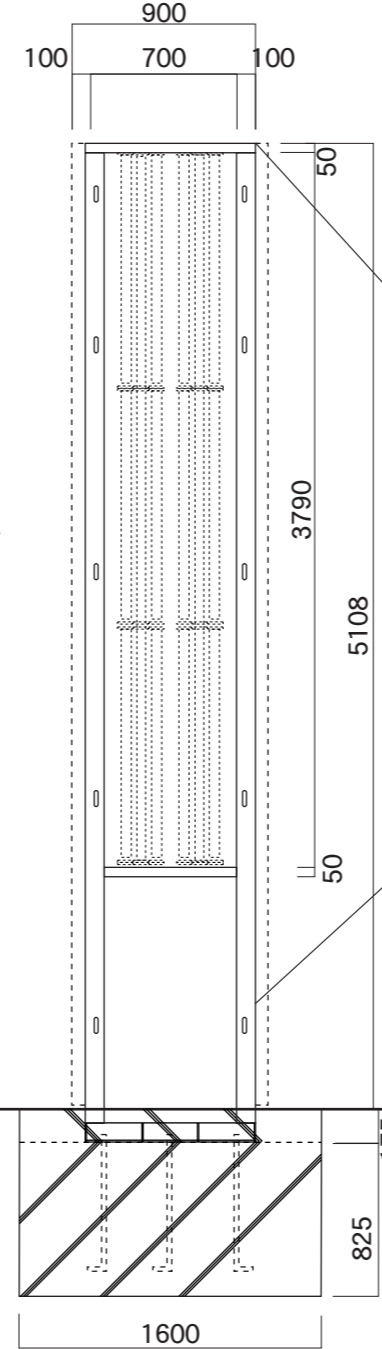
【看板体側面図】

FFシート  
ポリエステル系  
PVC加工

支柱カバー  
アルミ押出型材  
アルマイトステンカラー仕上

腰板パネル  
アルミ平板 t=2  
アルマイトステンカラー仕上

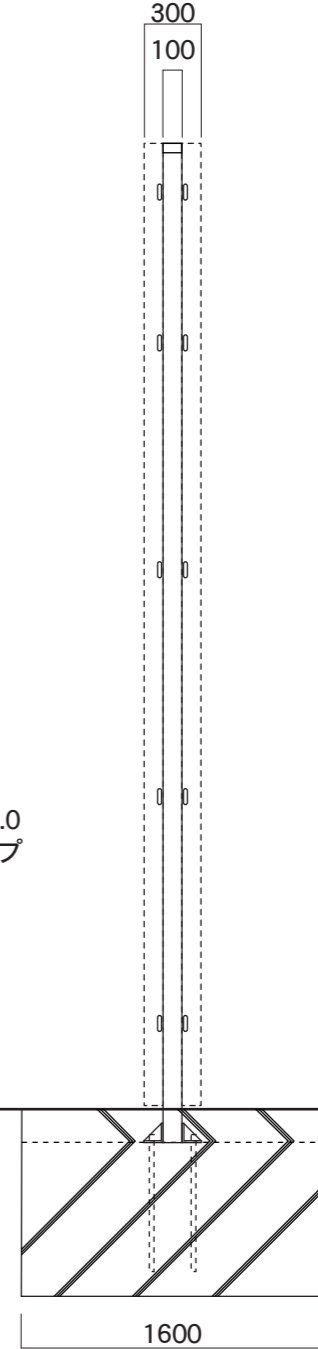
支柱センターカバー  
アルミ押出型材  
アルマイトブラック仕上  
/ 巣ステンカラー近似色塗装仕上



【鉄骨正面図】

□100×50 t=3.2  
スチール角パイプ  
亜鉛メッキ仕上

□100×100 t=6.0  
スチール角パイプ  
亜鉛メッキ仕上



【鉄骨側面図】

図面番号 No.	図面名称	スケープ	縮尺	1/40	承認	設計	担当
		SCP-9051K	設計年月日				