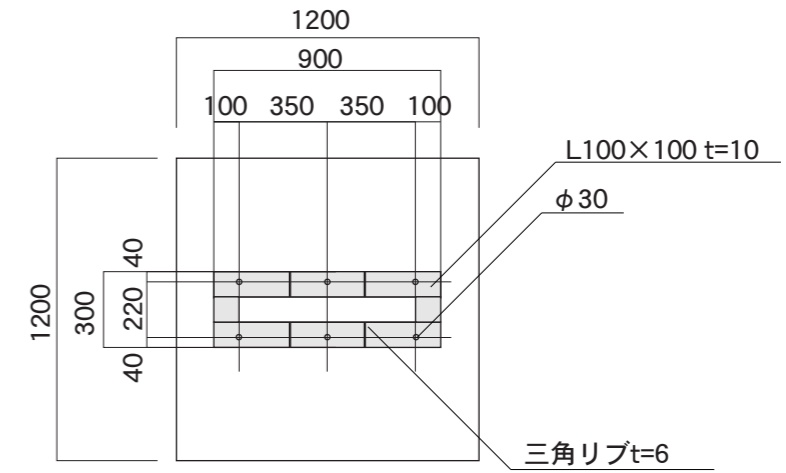
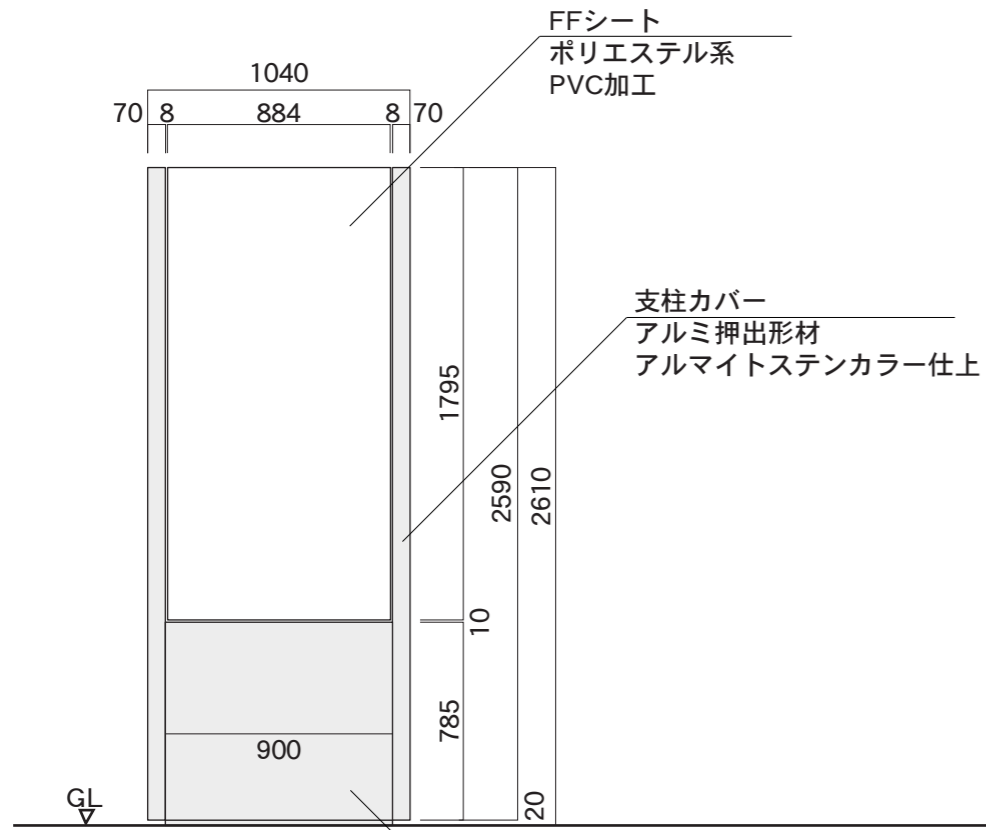


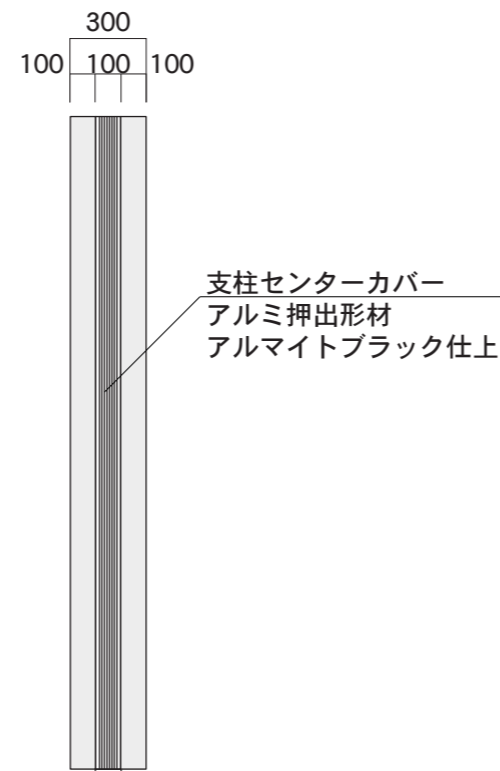
【看板体平面図】



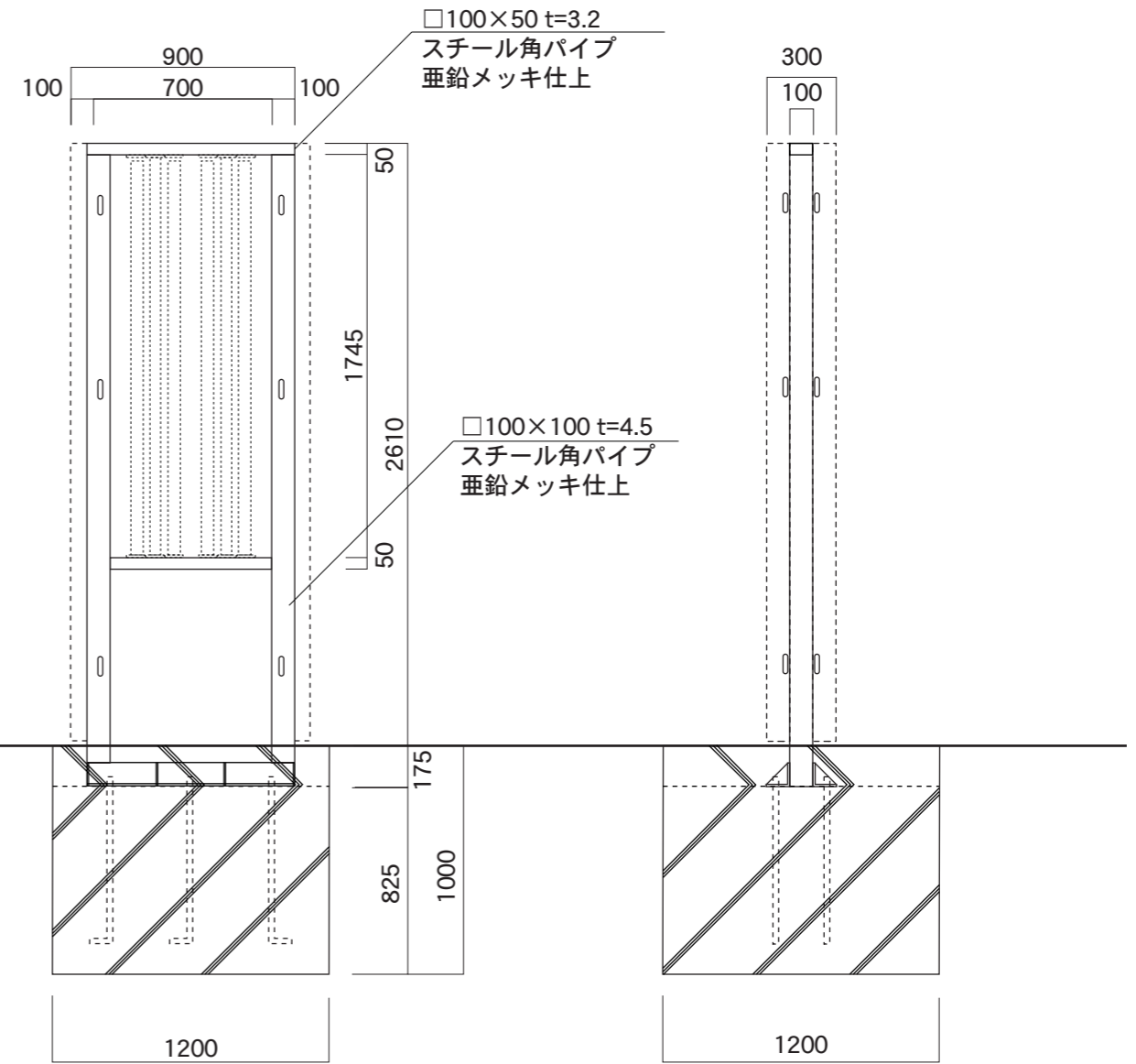
【ベースプレート部】



【看板体正面図】



【看板体側面図】



【鉄骨正面図】

【鉄骨側面図】

腰板パネル  
アルミ平板 t=2  
アルマイトステンカラー仕上

図面番号	図面名称	スケープ	縮尺	1/30	承認	設計	担当
No.	SCP-9026K		設計年月日				