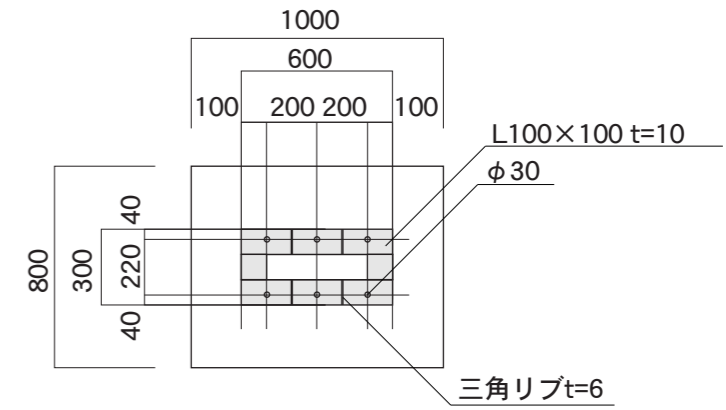
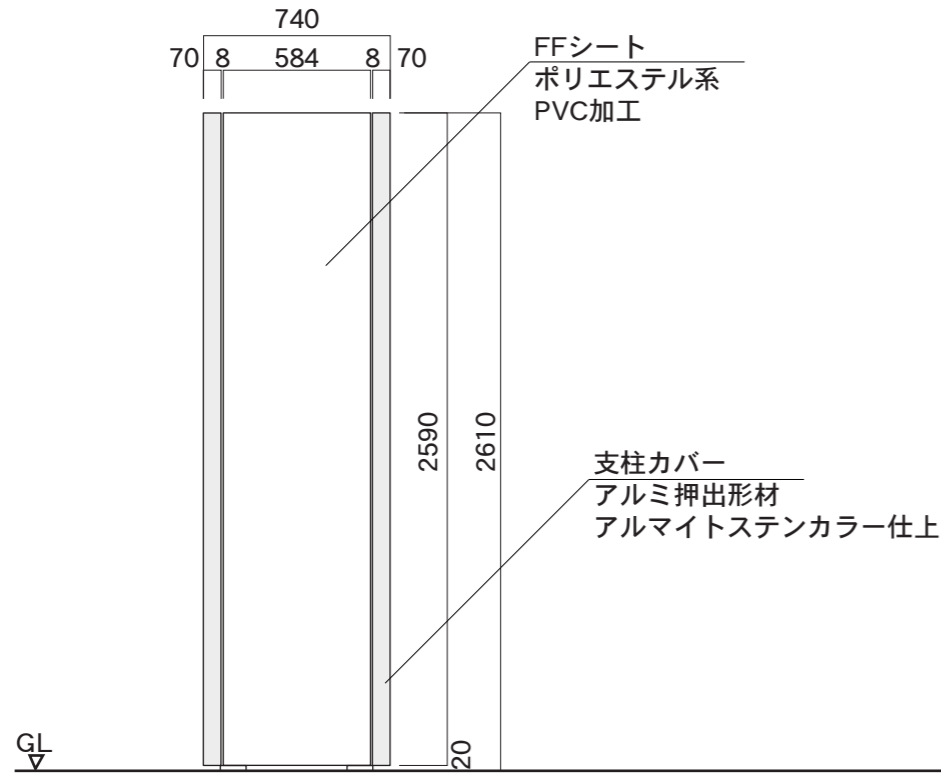


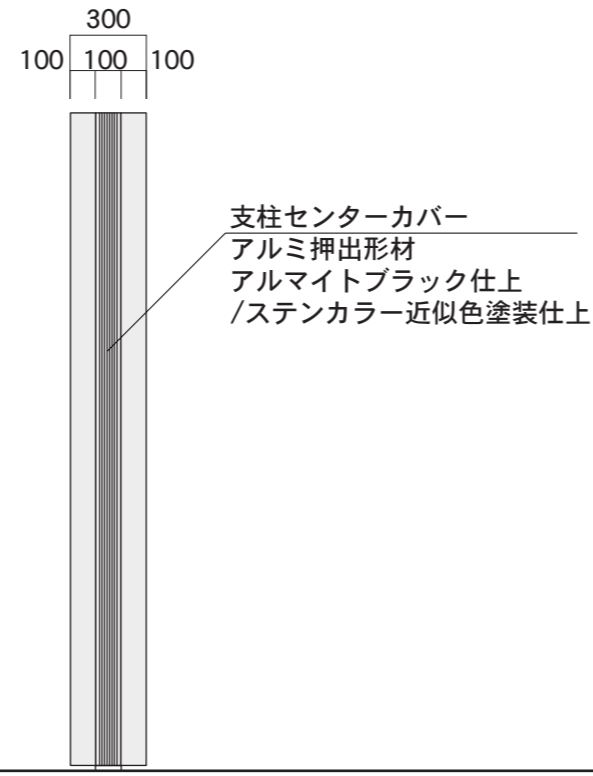
【看板体平面図】



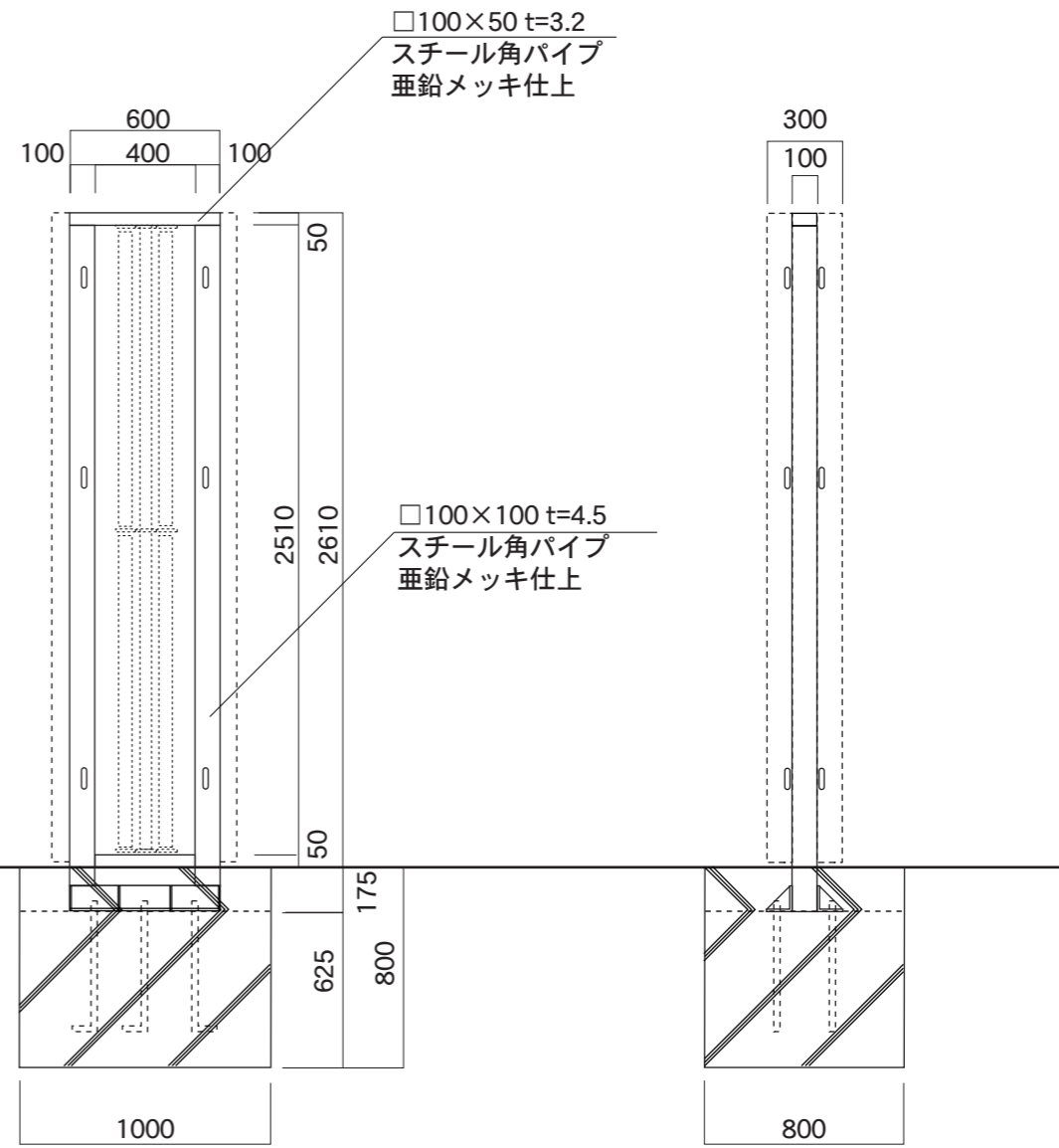
【ベースプレート部】



【看板体正面図】



【看板体側面図】



【鉄骨正面図】

【鉄骨側面図】

図面番号 No.	図面名称	スケープ	縮尺	1/30	承認	設計	担当
		SCP-6026K	設計年月日				