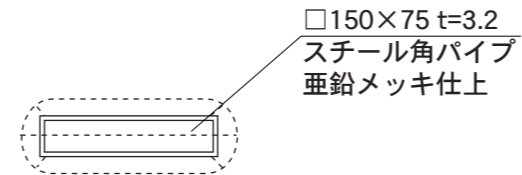
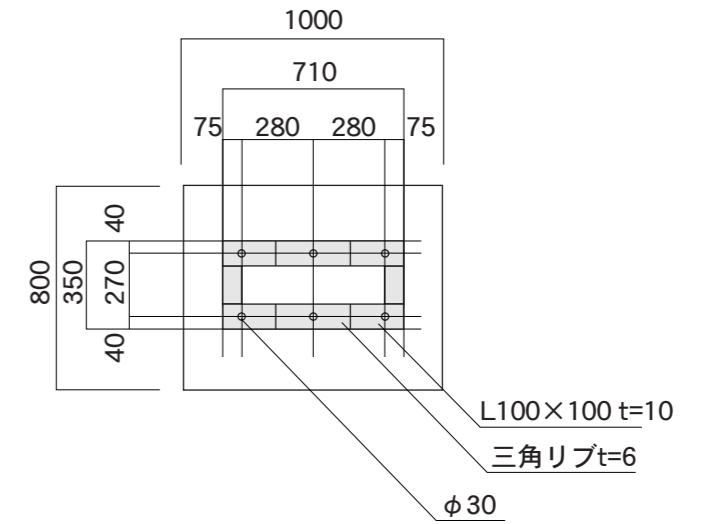


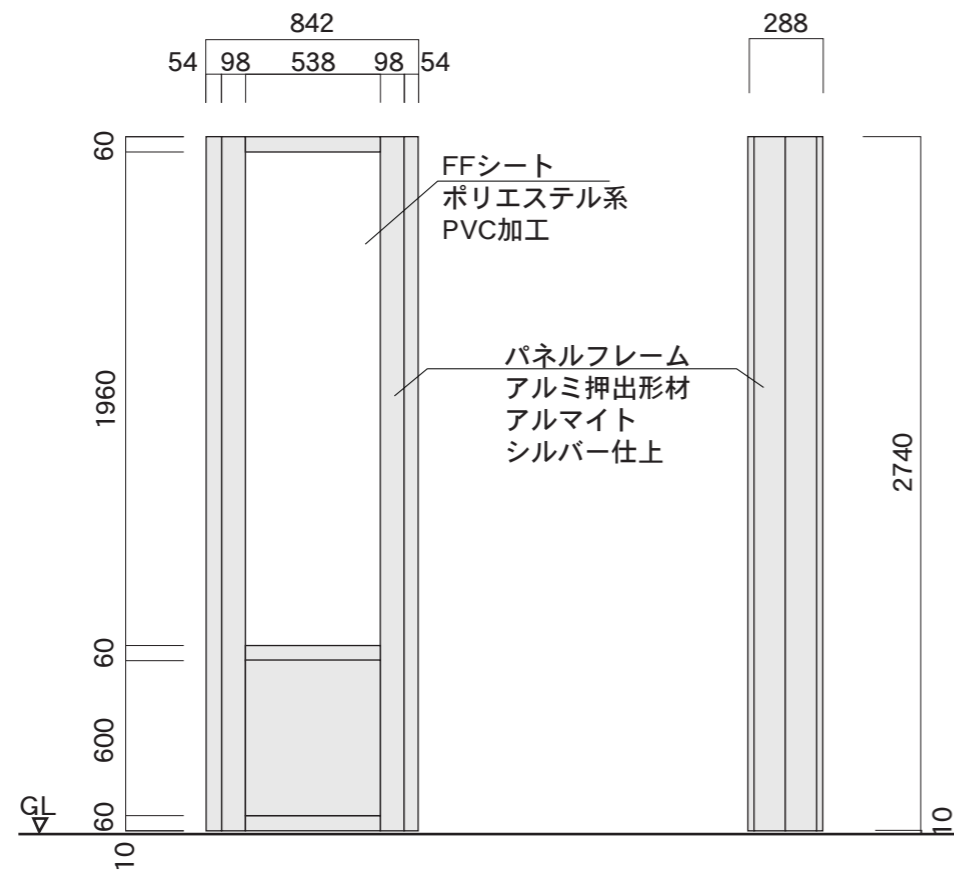
【看板体平面図】



【鉄骨平面図】

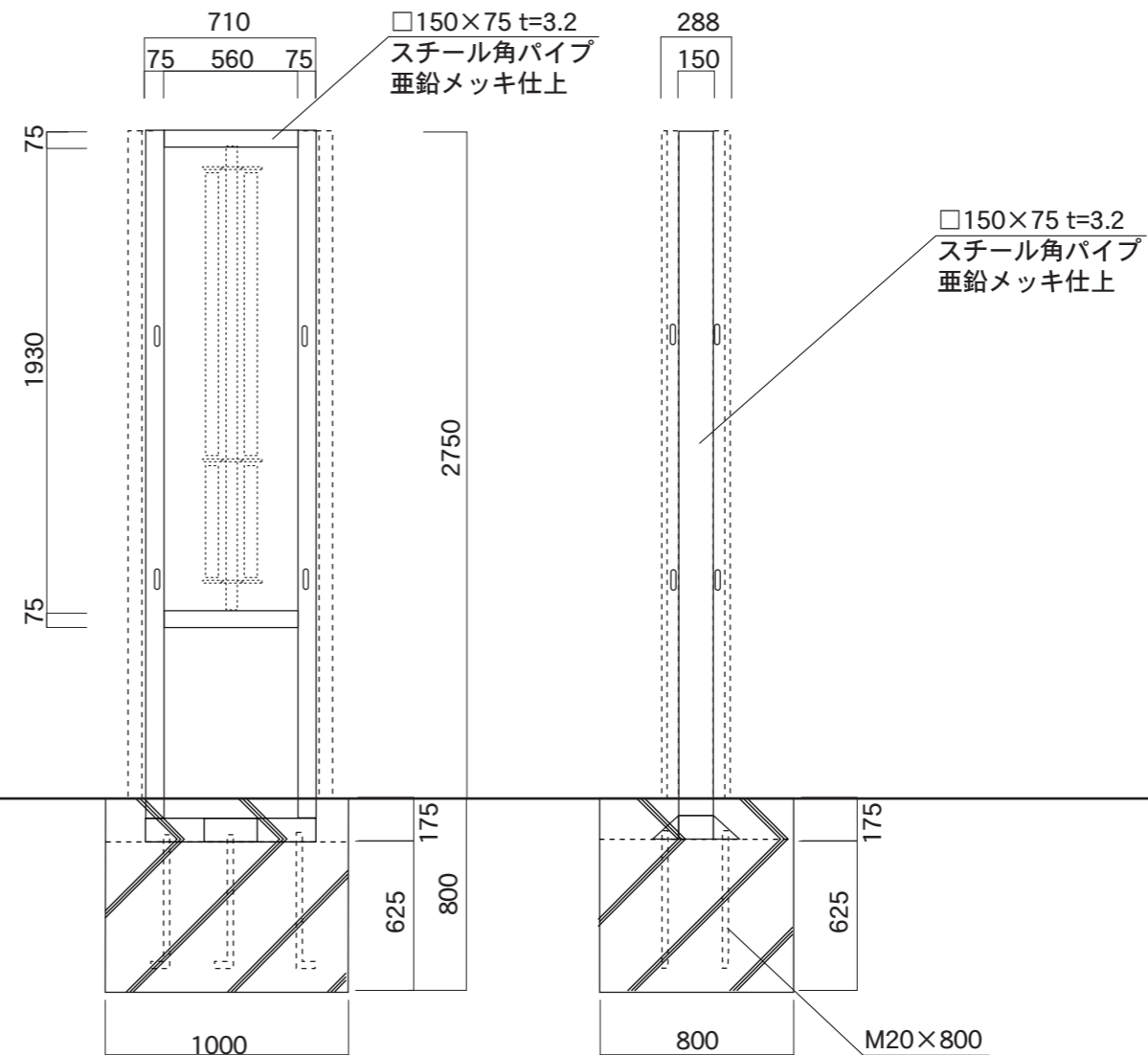


【ベースプレート部】



【看板体正面図】

【看板体側面図】



【鉄骨正面図】

【鉄骨側面図】

図面番号 No.	図面名称 ビーファイン	縮尺 1/30	承認	設計	担当
	S6027K	設計年月日			