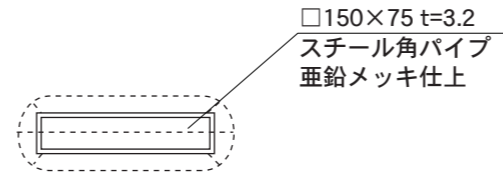
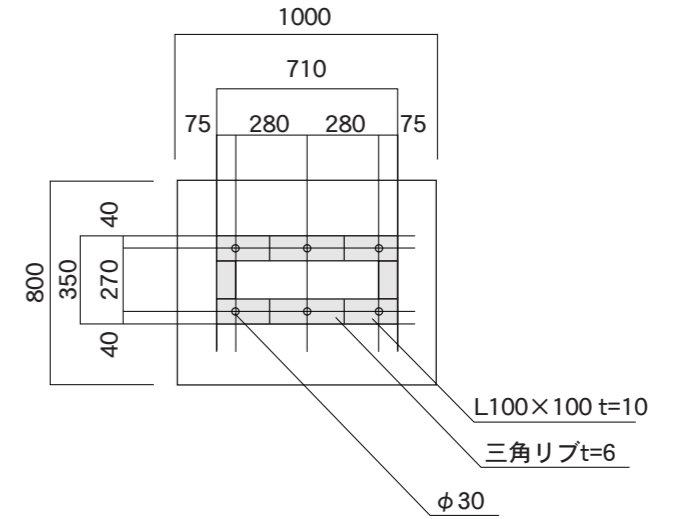


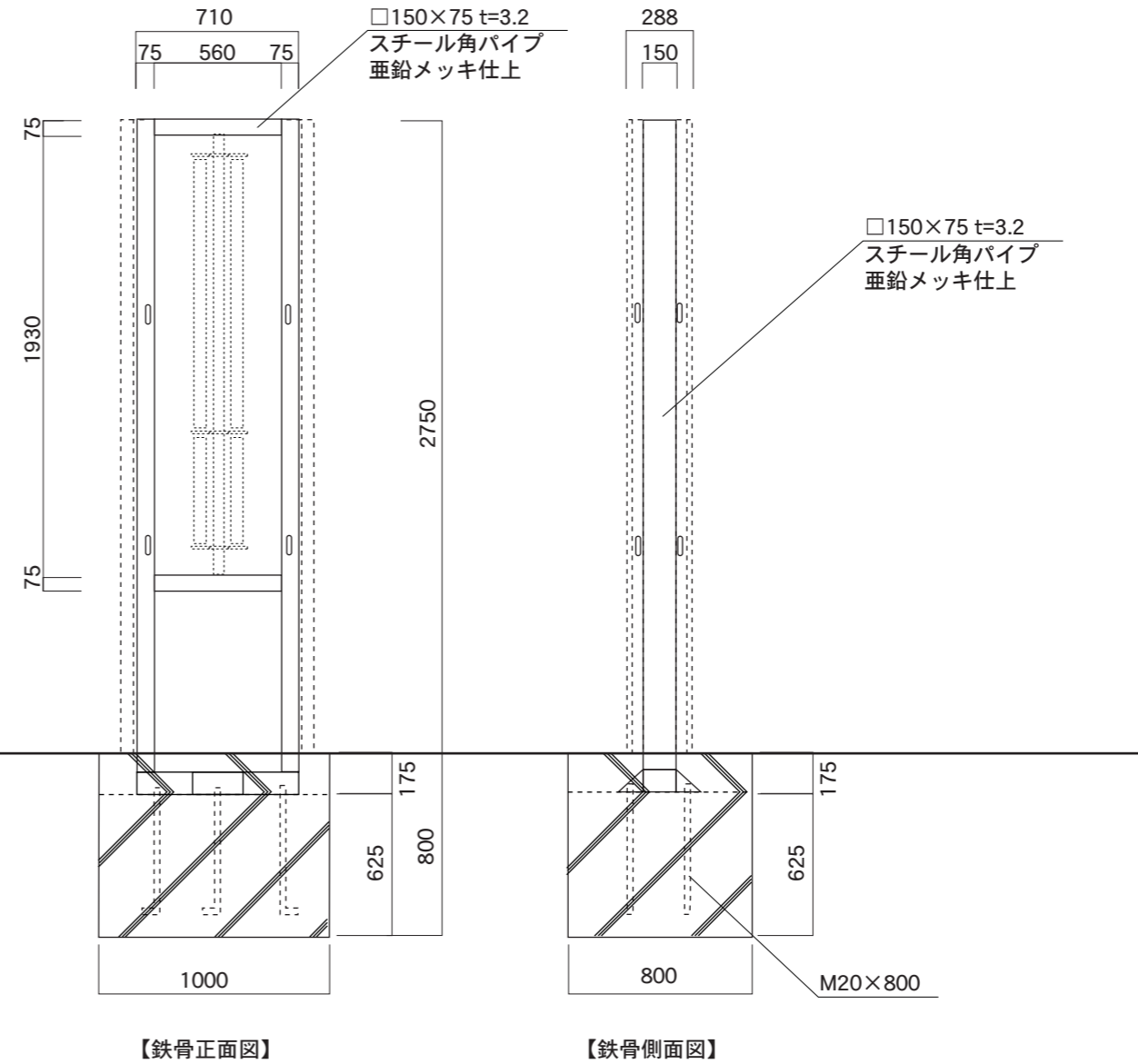
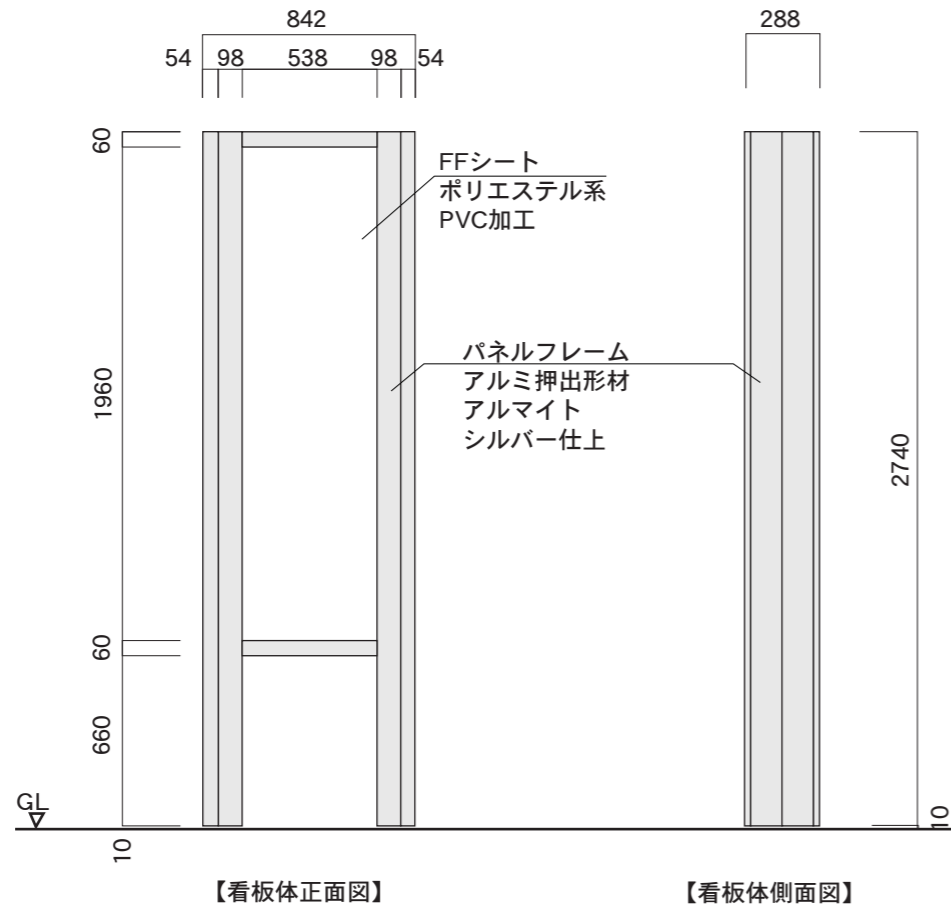
【看板体平面図】



【鉄骨平面図】



【ベースプレート部】



図面番号

図面名称

ビーファイン

縮尺

1/30

承認

設計

担当

No.

S6027A

設計年月日