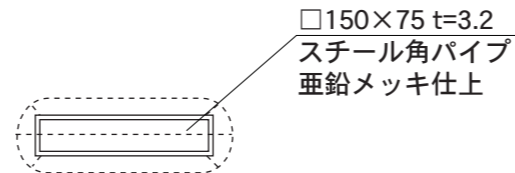
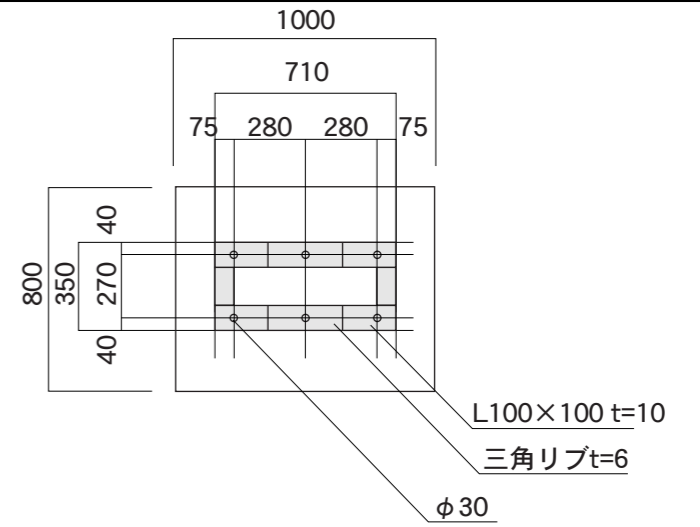


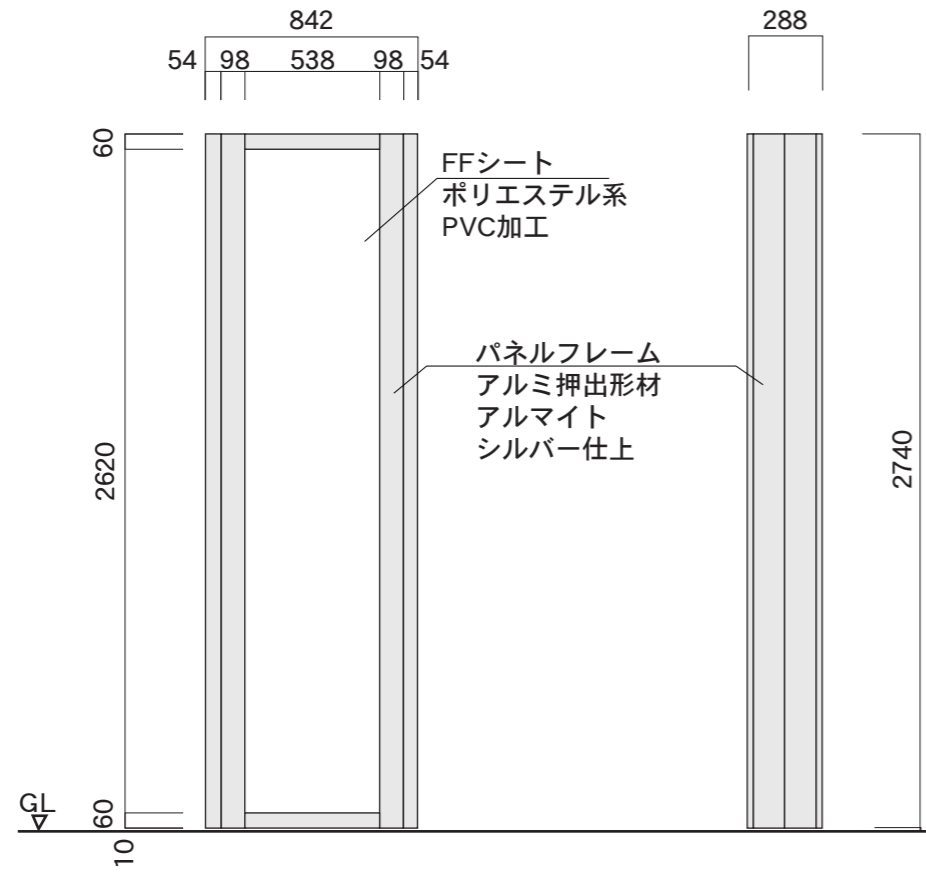
【看板体平面図】



【鉄骨平面図】

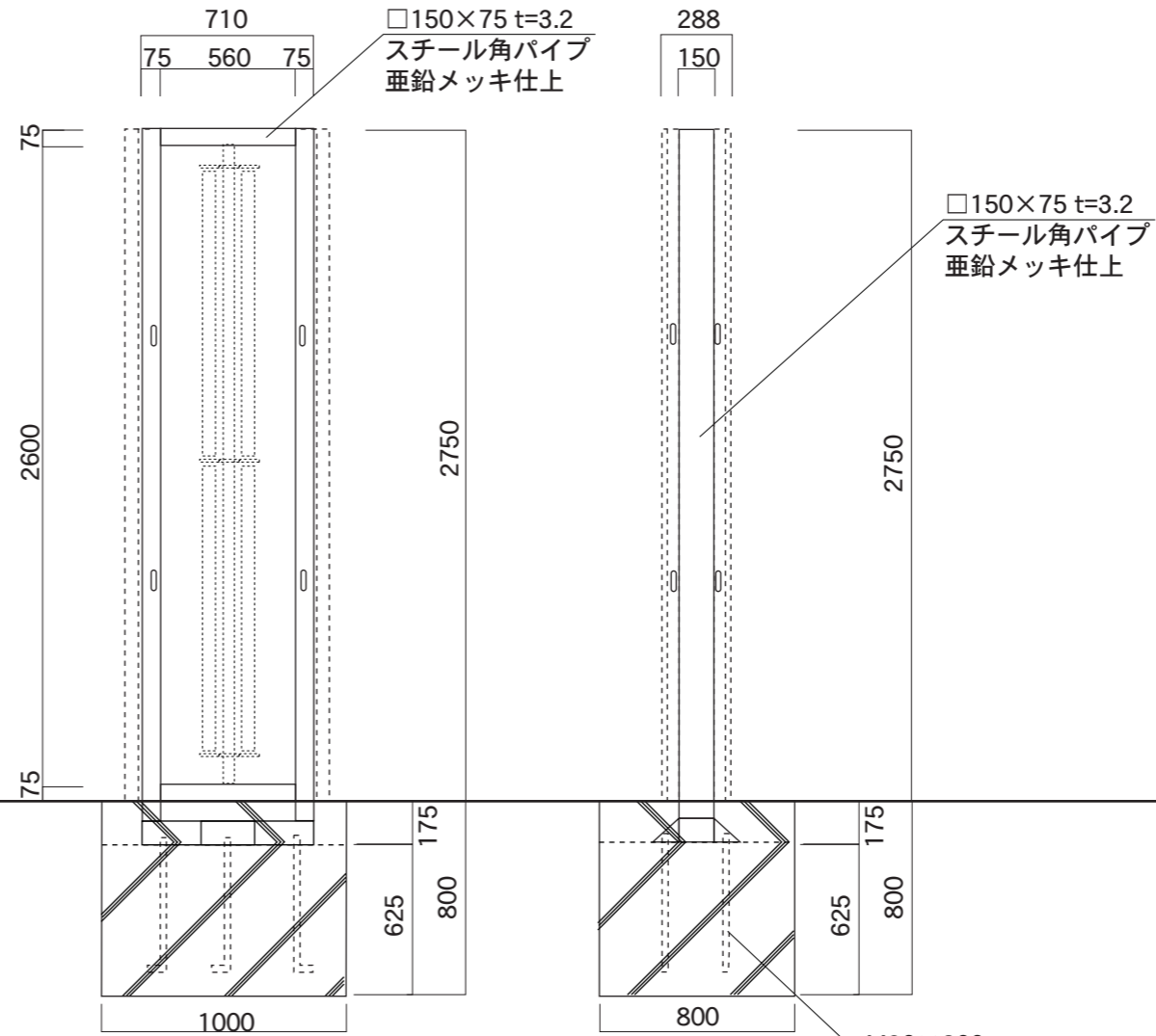


【ベースプレート部】



【看板体正面図】

【看板体側面図】



【鉄骨正面図】

【鉄骨側面図】

図面番号	図面名称	縮尺	承認	設計	担当
	ビーファイン	1/30			
No.	S6027	設計年月日			