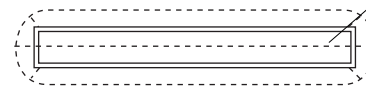
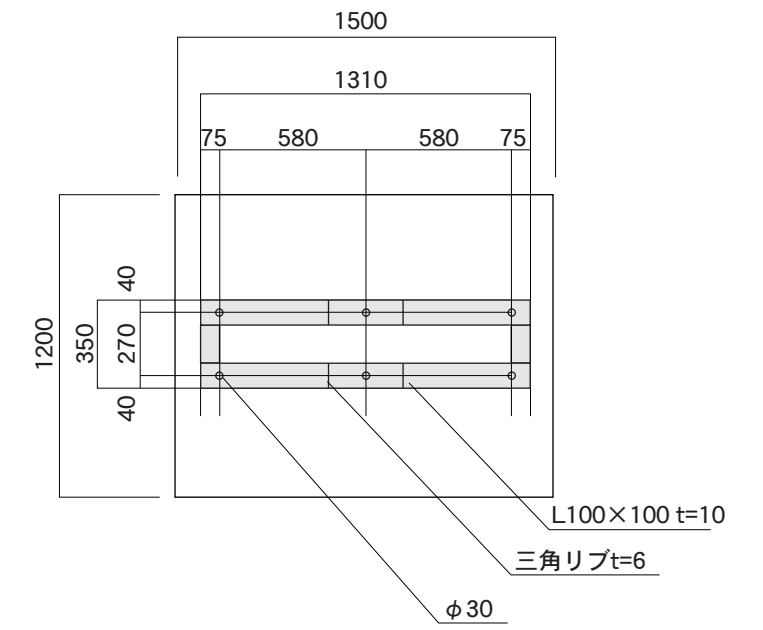


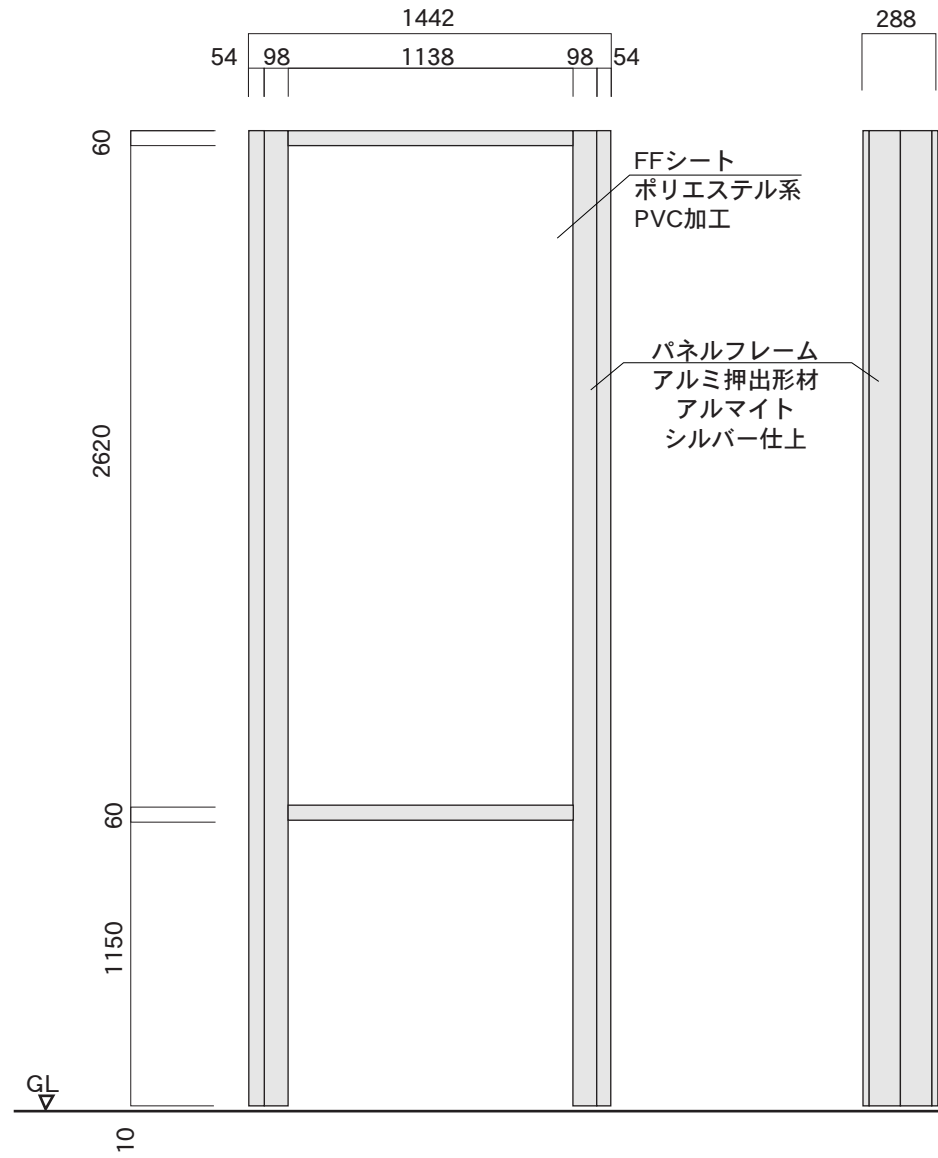
【看板体平面図】



【鉄骨平面図】

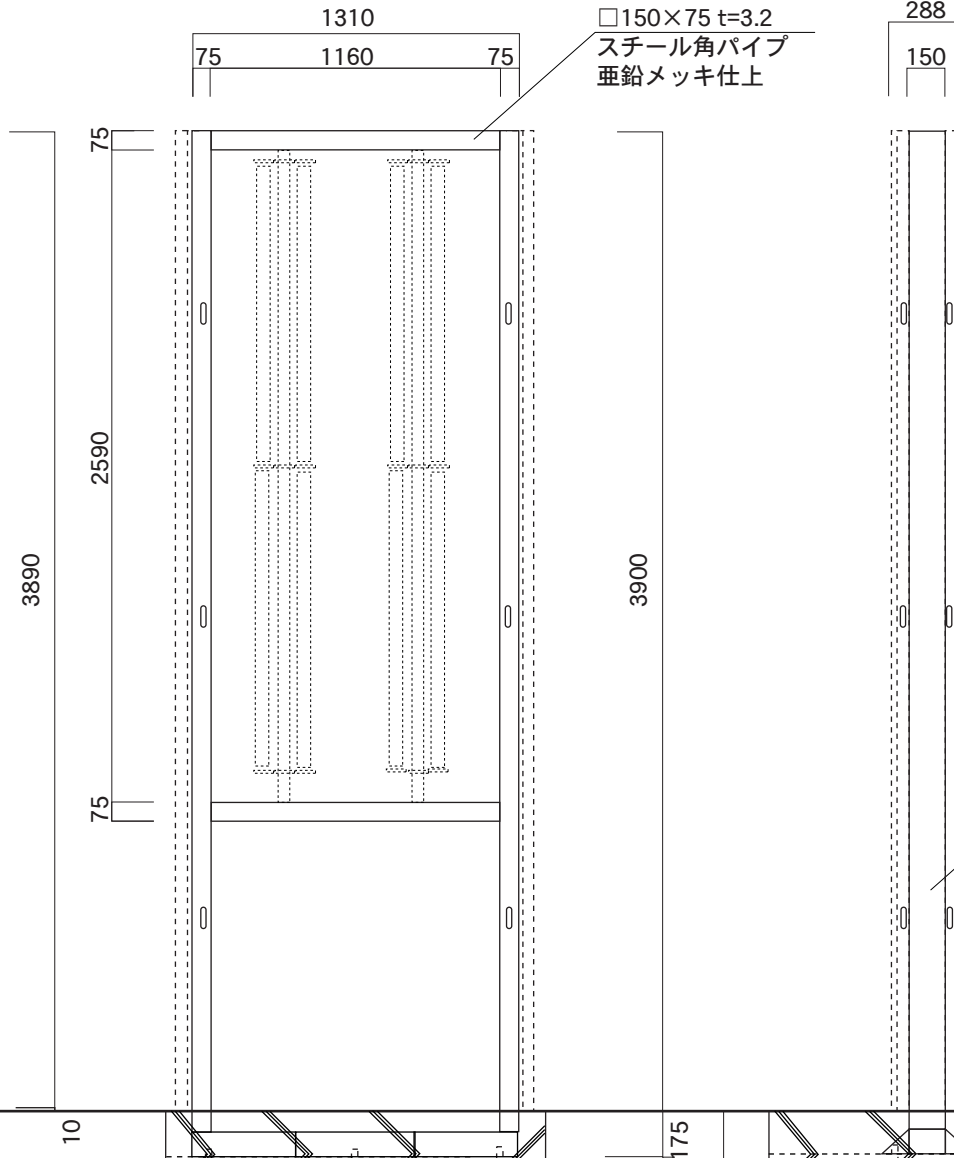


【ベースプレート部】



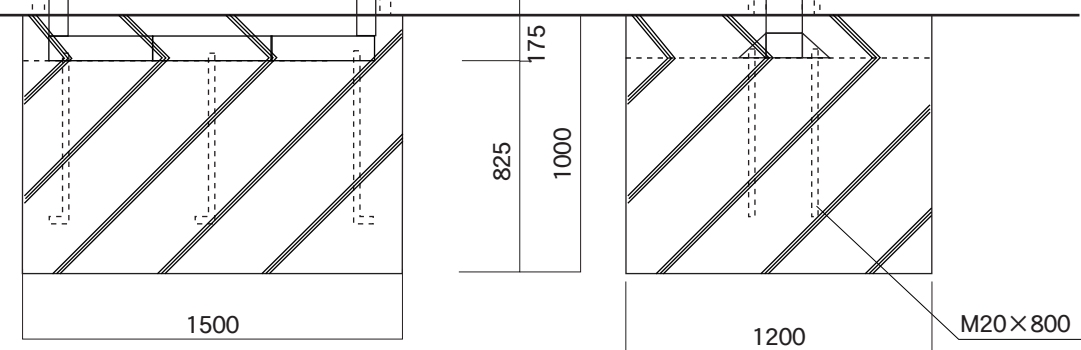
【看板体正面図】

【看板体側面図】



【鉄骨正面図】

【鉄骨側面図】



図面番号	図面名称	縮尺	承認	設計	担当
No.	ビーファイン S12040A	1/30 設計年月日			