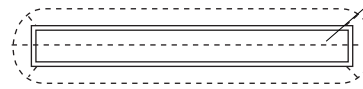


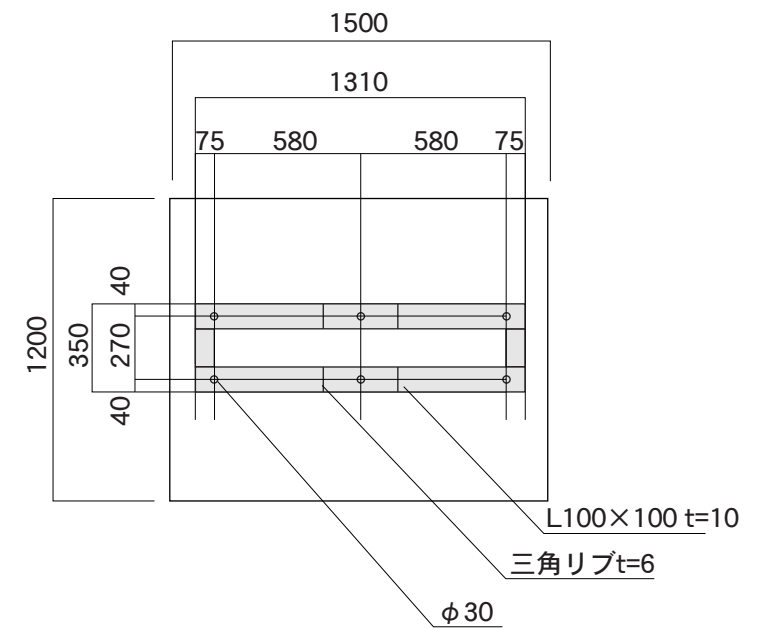
パネルフレーム
アルミ押出型材
アルマイトシルバー仕上

【看板体平面図】

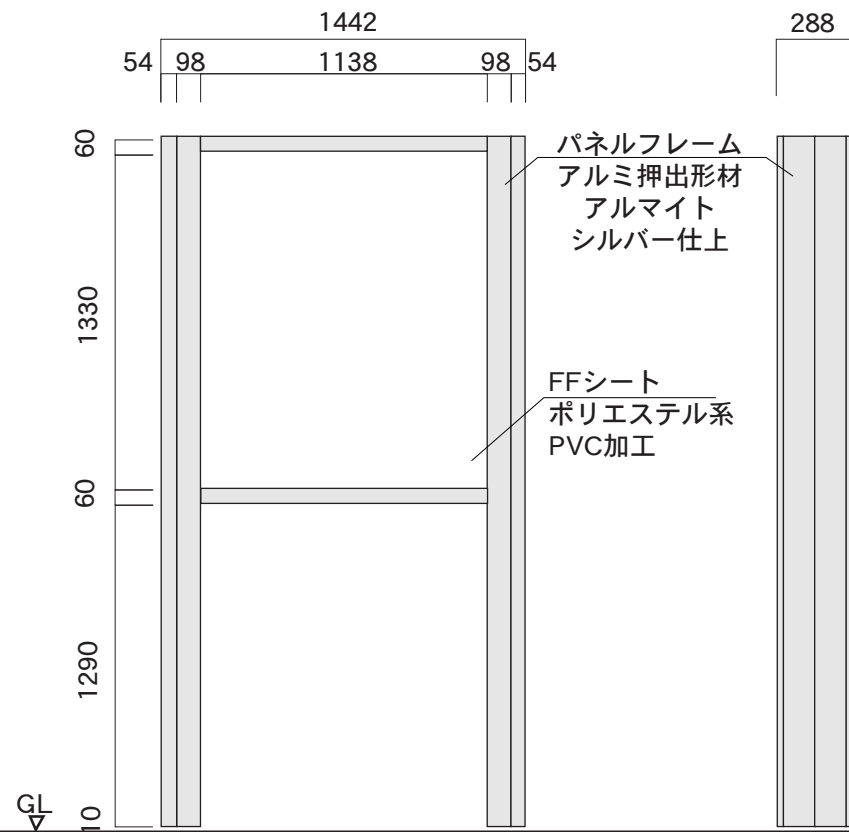


□150×75 t=3.2
スチール角パイプ
亜鉛メッキ仕上

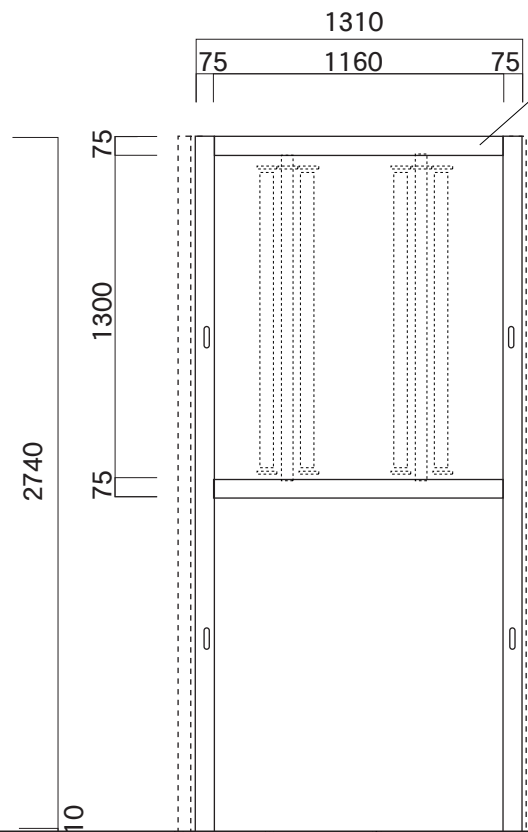
【鉄骨平面図】



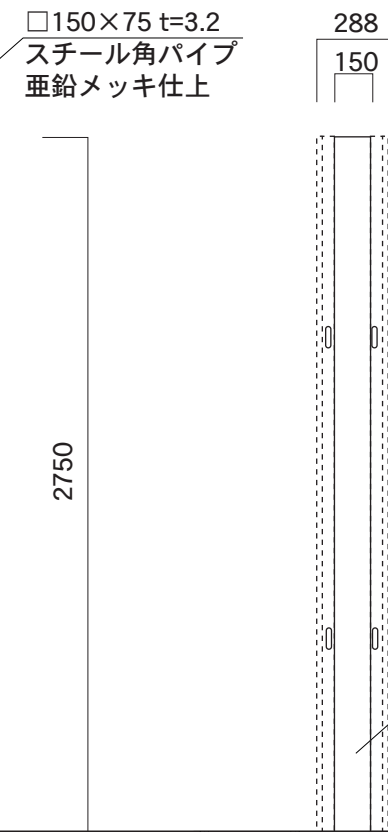
【ベースプレート部】



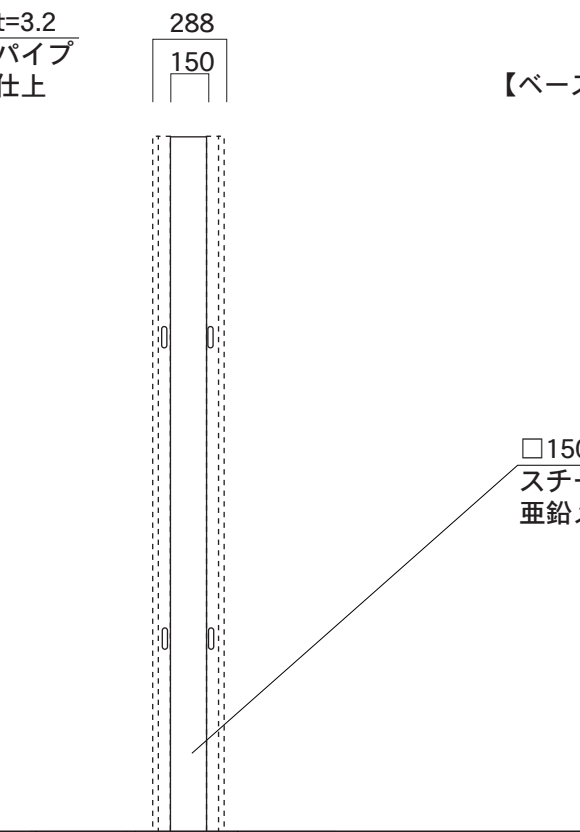
【看板体正面図】



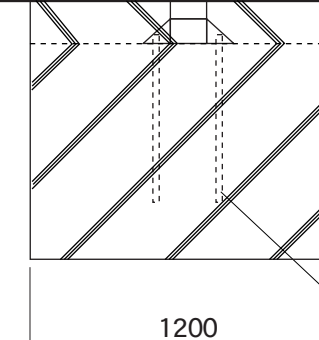
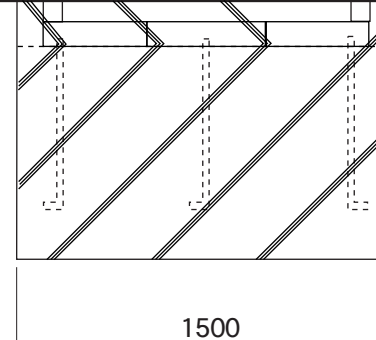
【看板体側面図】



【鉄骨正面図】



【鉄骨側面図】



M20×800

図面番号 No.	図面名称 ビーファイン	縮尺 1/30	承認	設計	担当
	S12027A	設計年月日			