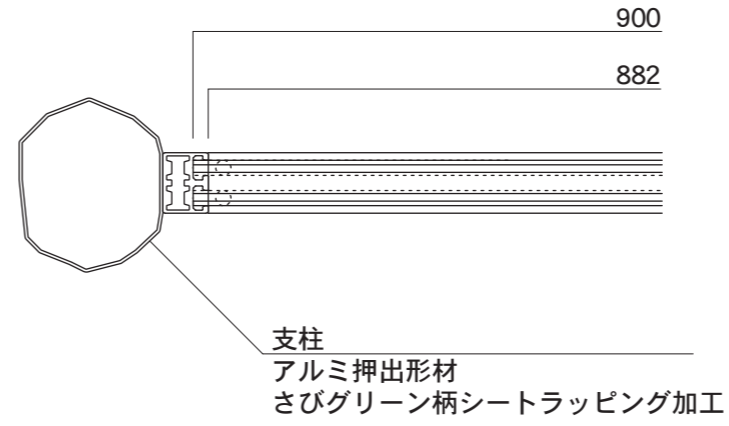
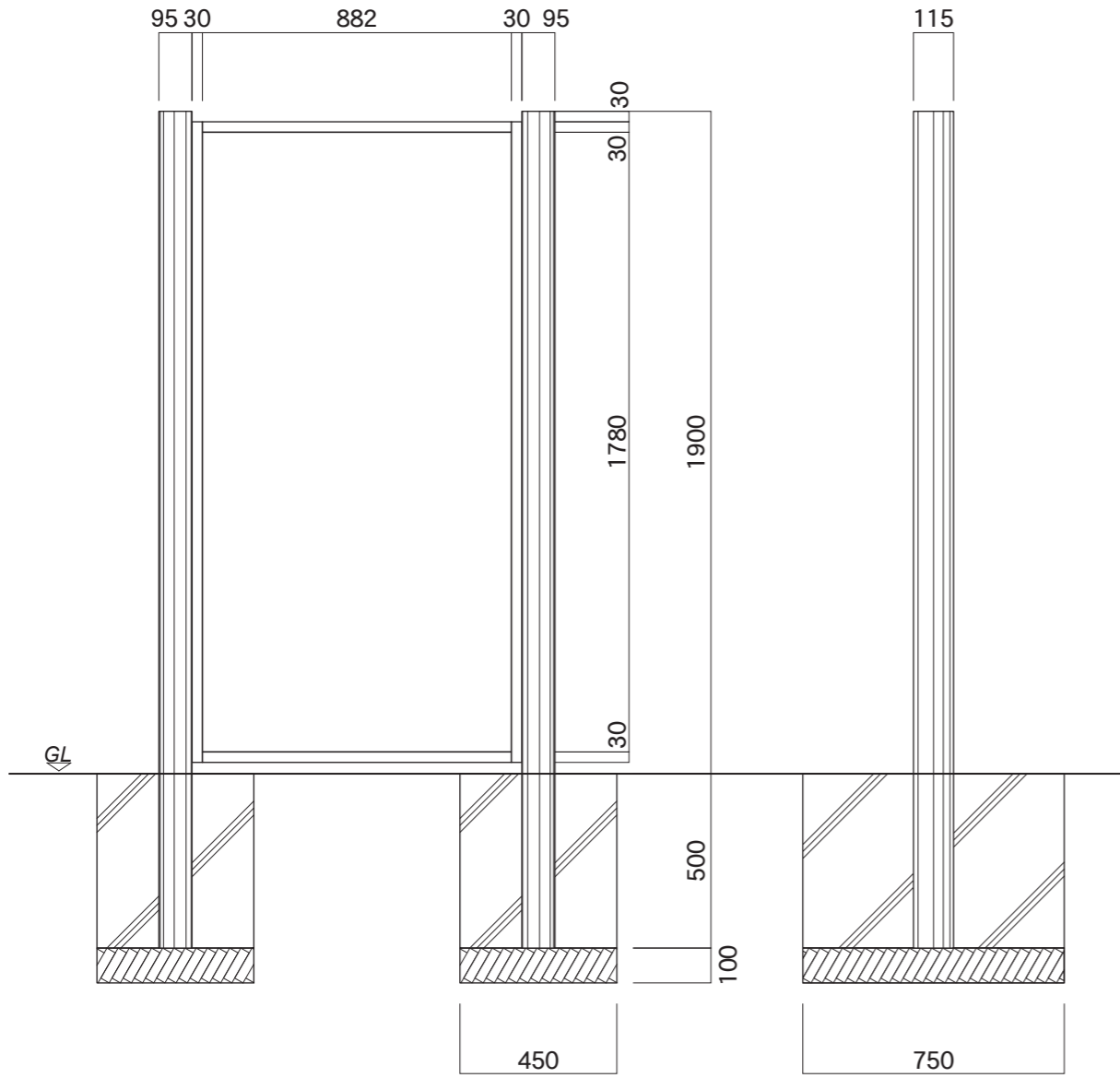


【平面図】



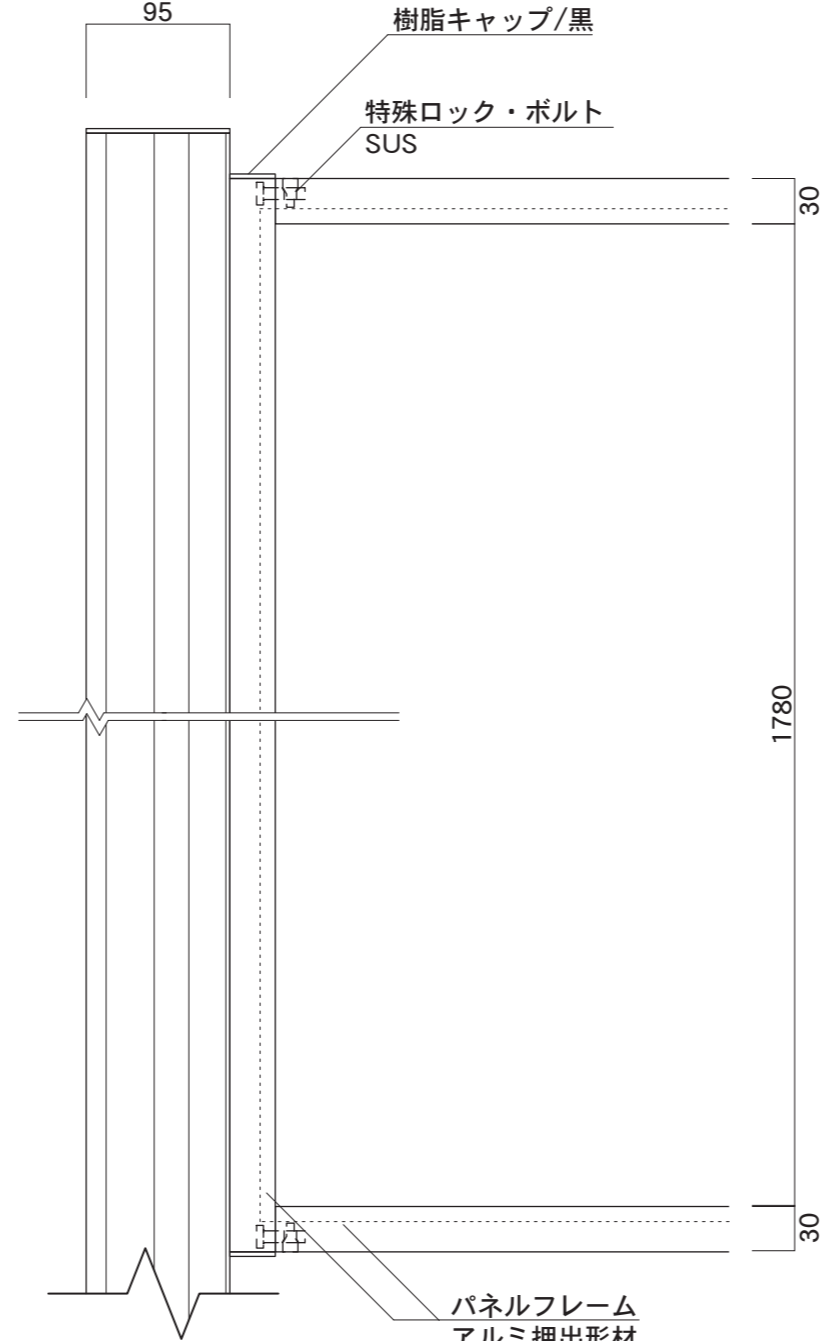
支柱
アルミ押出型材
さびグリーン柄シートラッピング加工

【平面図】

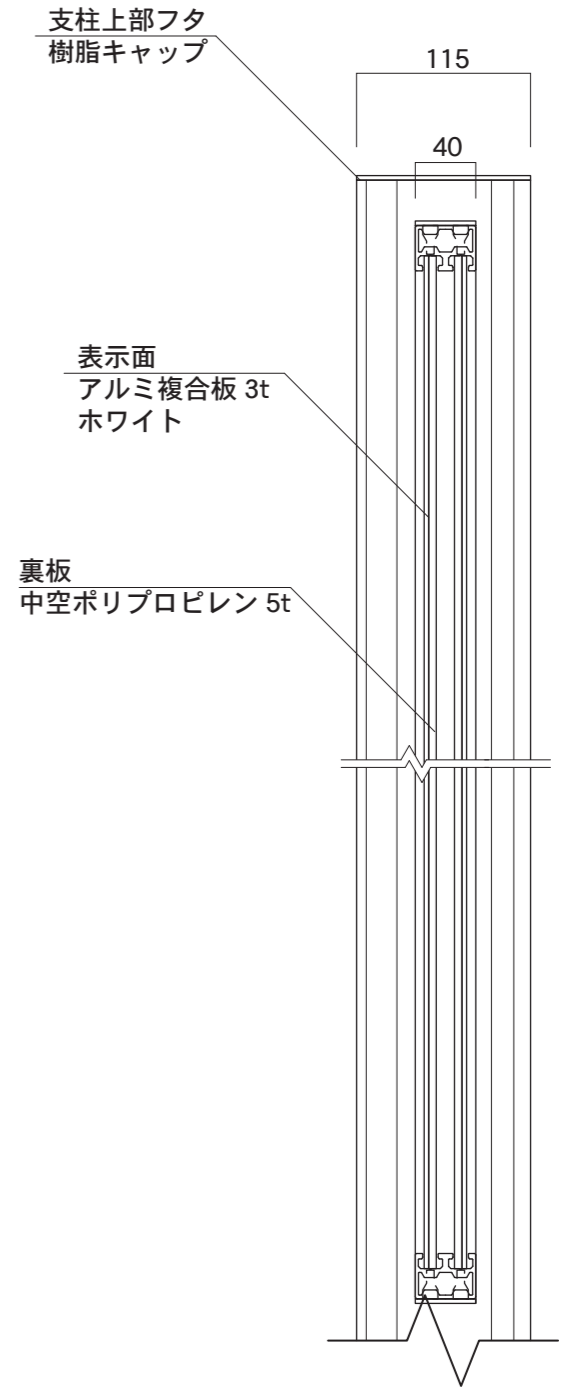


【正面図】

【側面図】



【正面図】



【側断面図】

図面番号 No.	図面名称	六方石	縮尺	1/20・1/5	承認	設計	担当
		ROP-5	設計年月日				