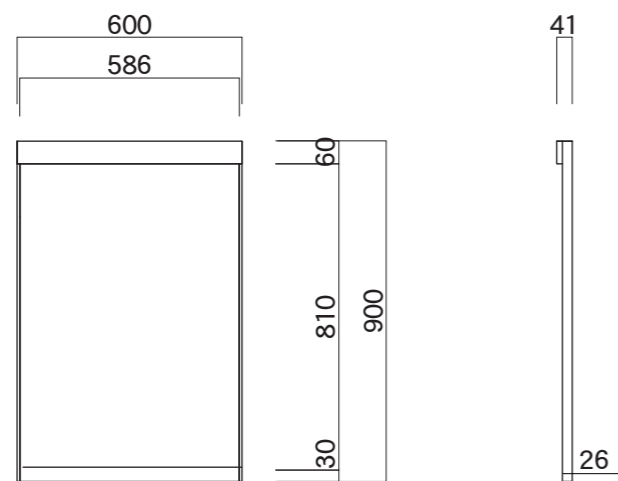
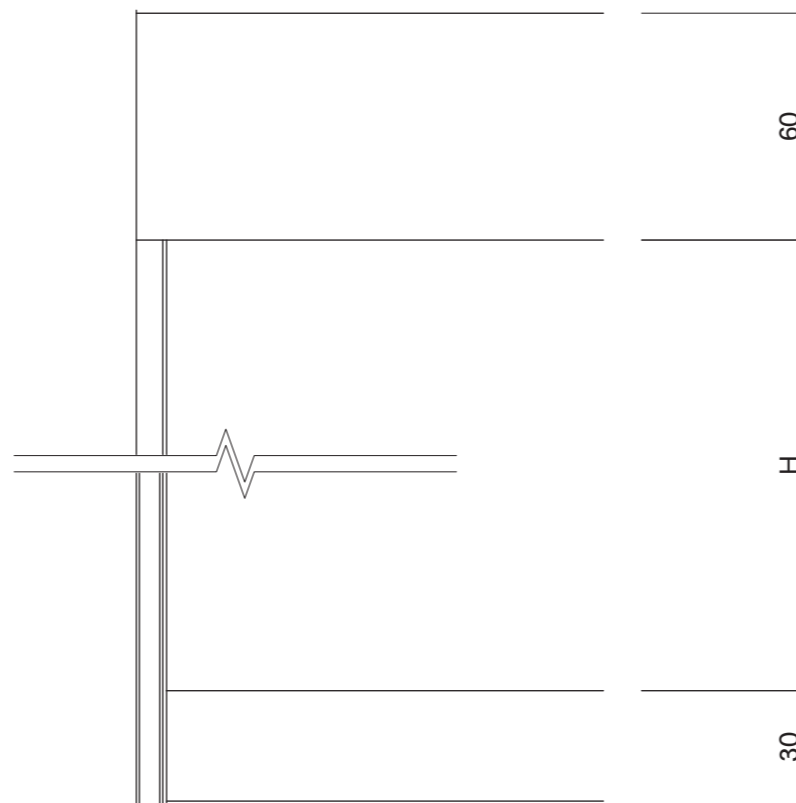
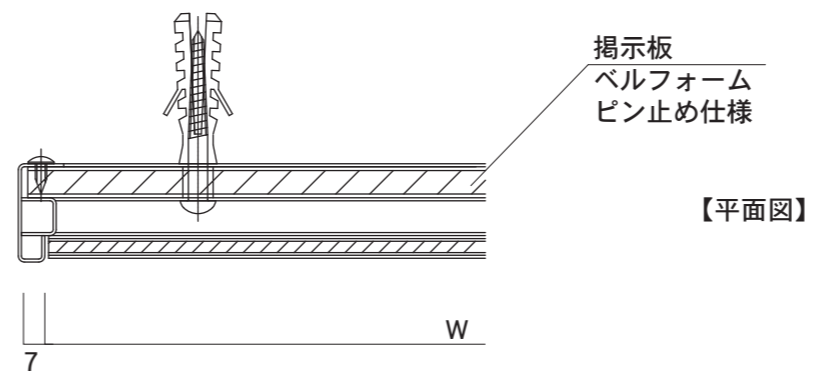


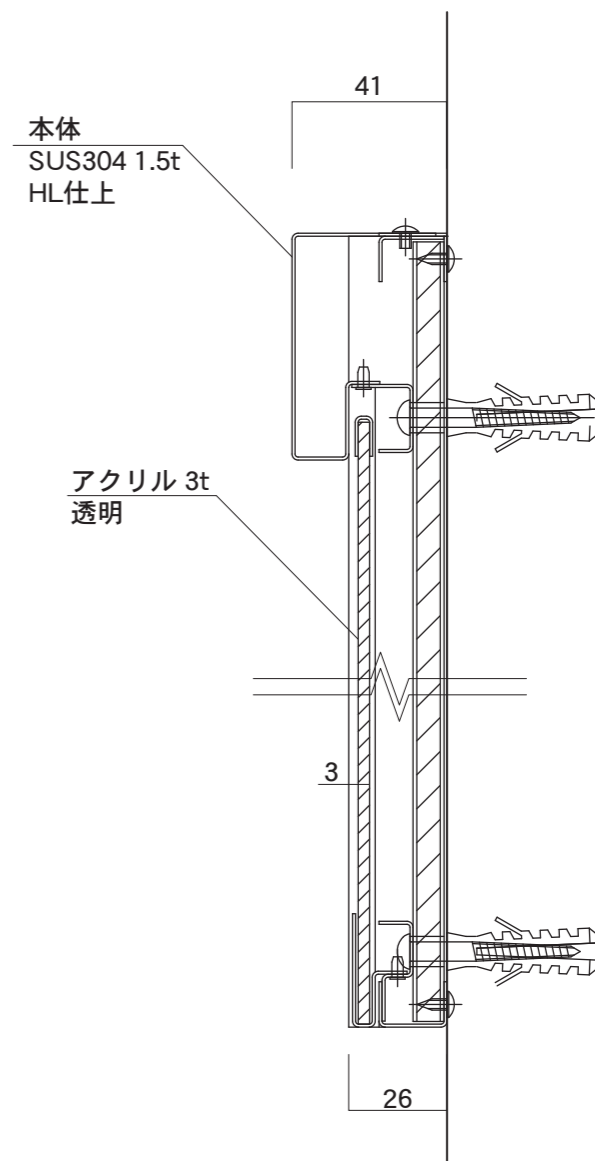
PK6-XS



PK6-YS



【正面図】



【側断面図】

図面番号 No.	図面名称 掲示板	縮尺 1/20・1/2	承認	設計	担当
	PK6-XS,YS	設計年月日			