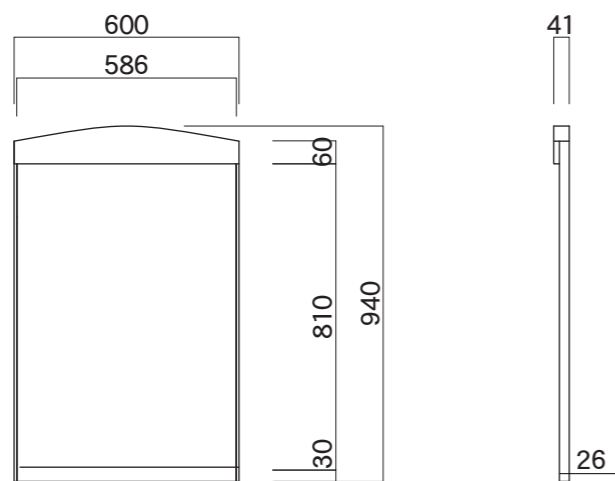
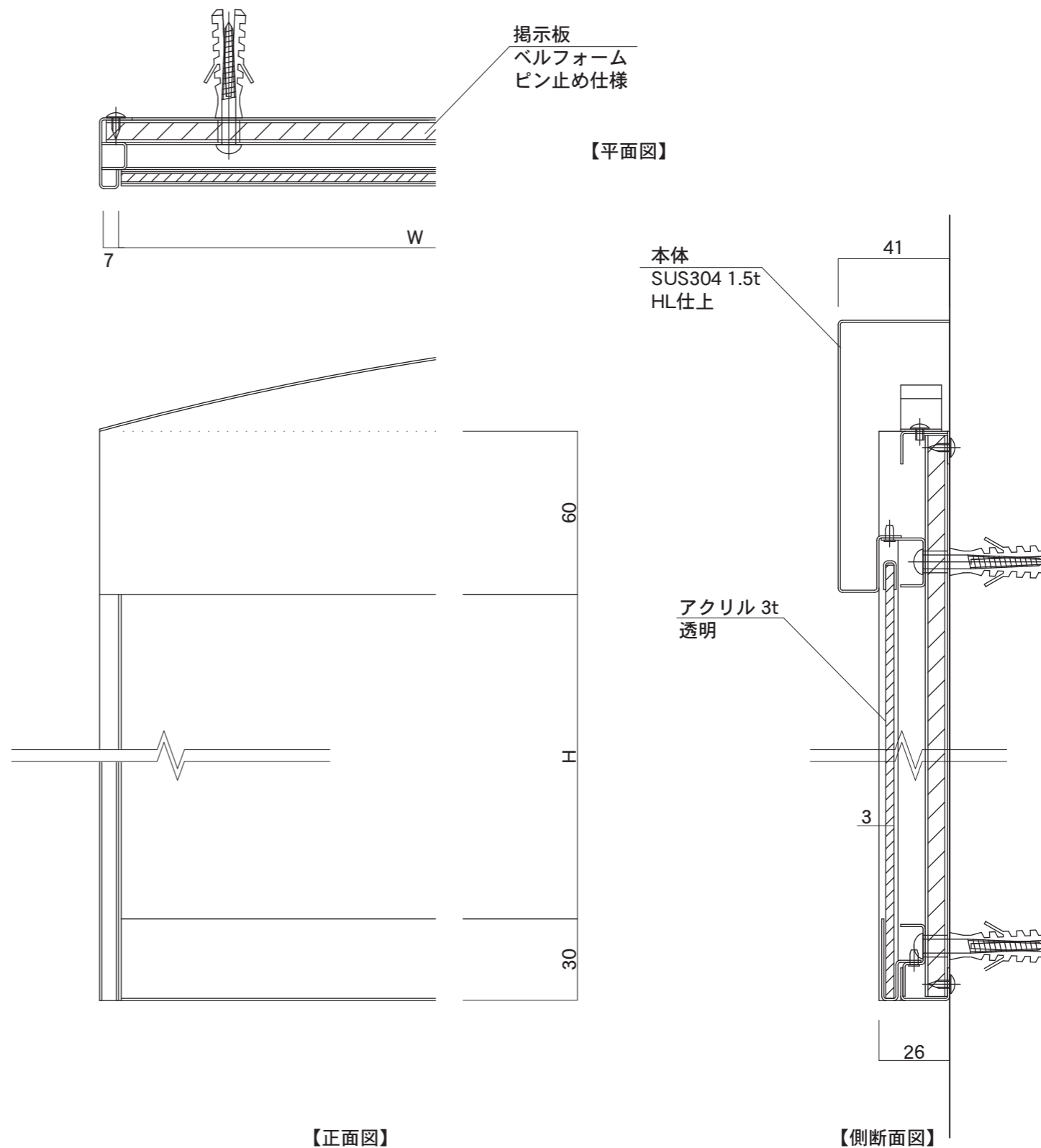


PK6-XR



PK6-YR



【平面図】

【正面図】

【側断面図】

図面番号 No.	図面名称 揭示板	縮尺 1/20・1/2	承認	設計	担当
	PK6-XR,YR	設計年月日			