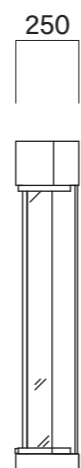
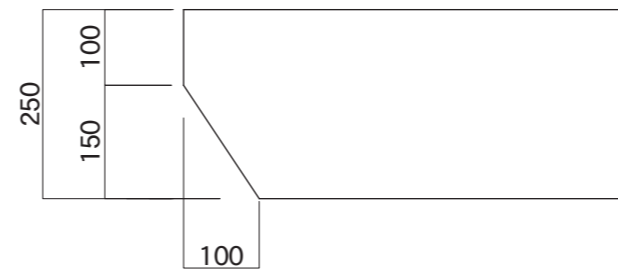


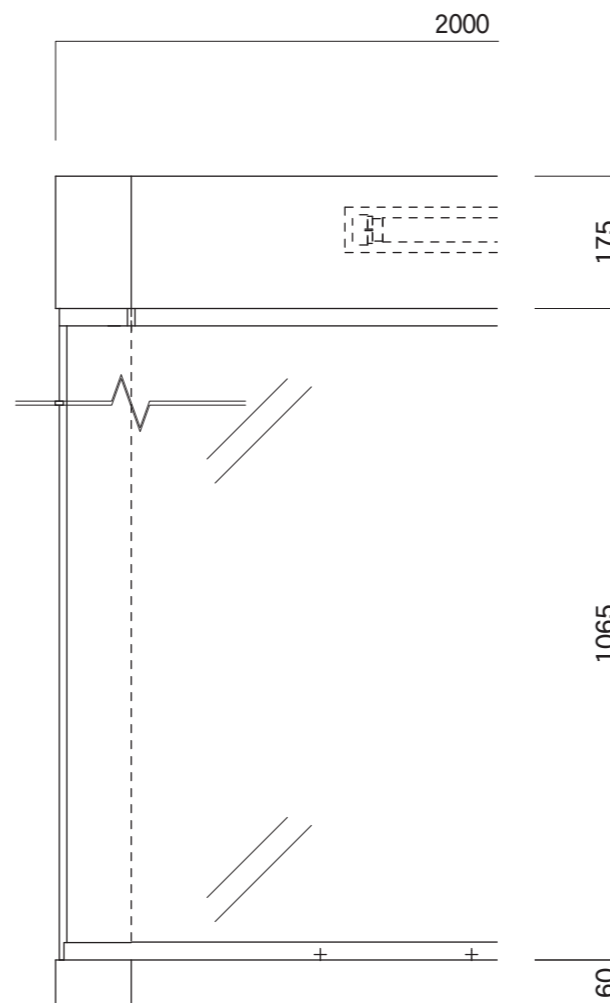
【正面図】



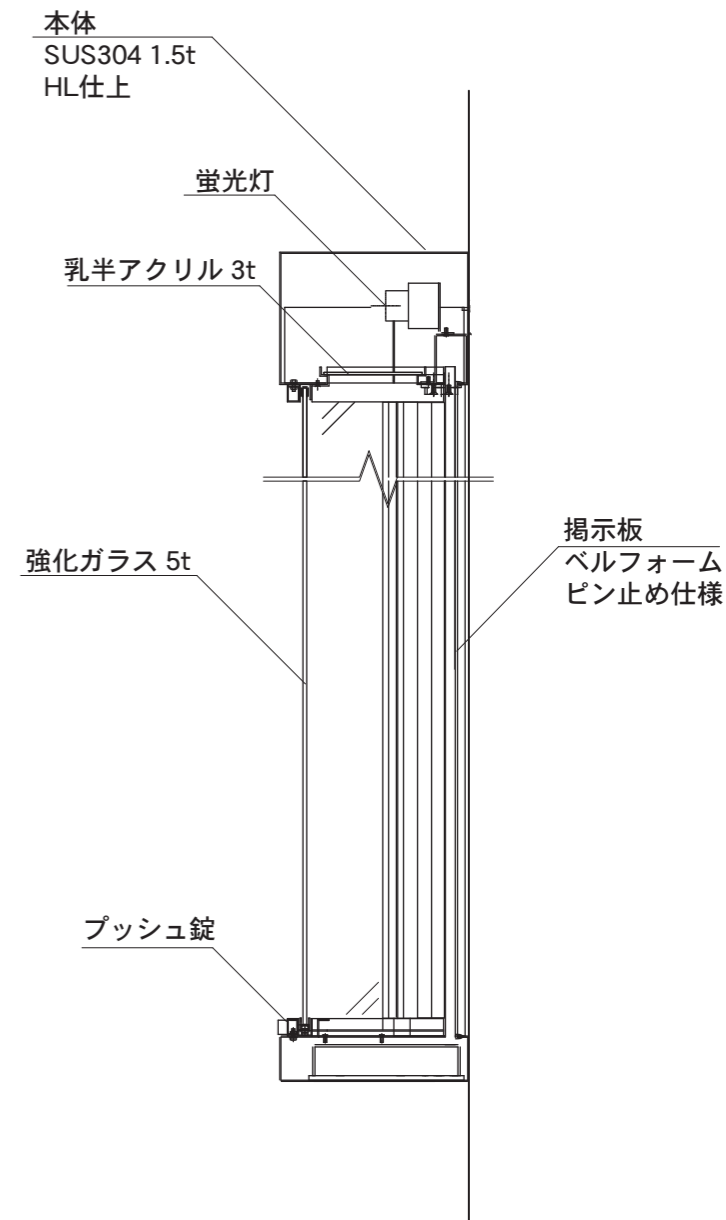
【側面図】



【平面図】



【正面図】



【側断面図】

図面番号 No.	図面名称 掲示板	縮尺 1/30・1/5		承認	設計	担当	
	PKS2-2013W	設計年月日					