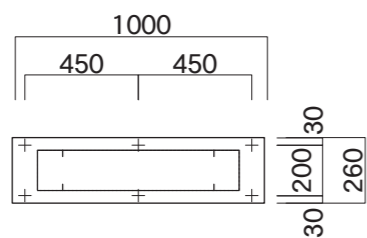
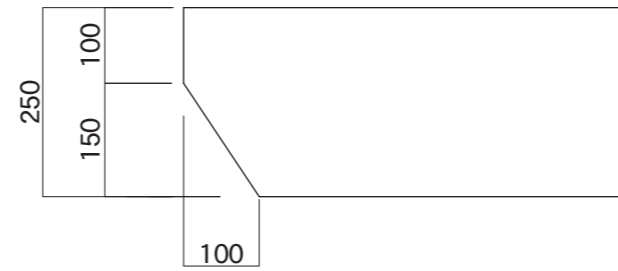


【正面図】

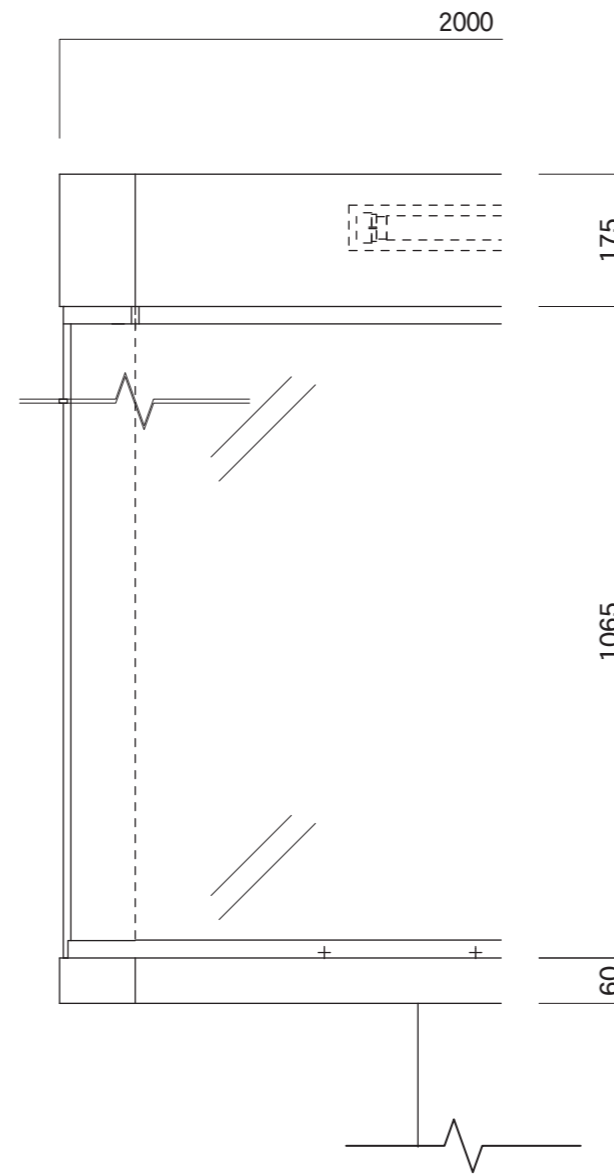
【側面図】



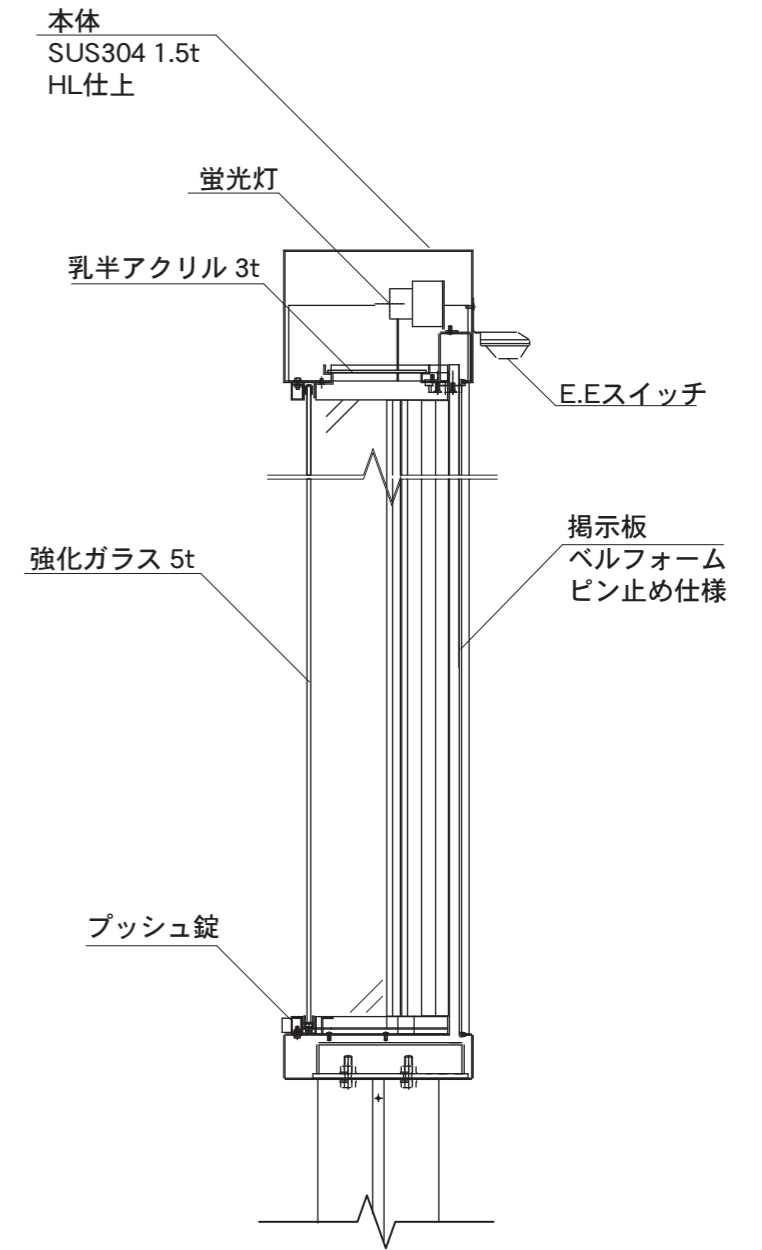
【ベースプレート図】



【平面図】



【正面図】



【側断面図】

図面番号 No.	図面名称 掲示板	縮尺 1/30・1/5	承認	設計	担当
	PKS2-2013	設計年月日			