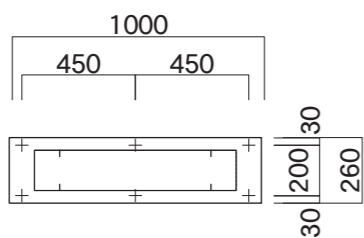
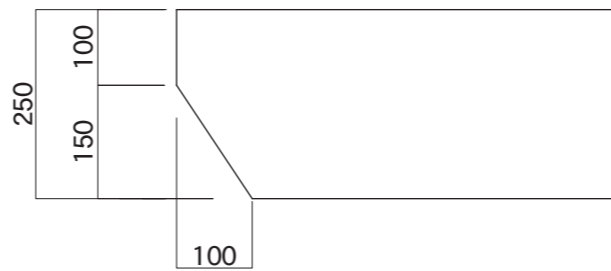


【正面図】

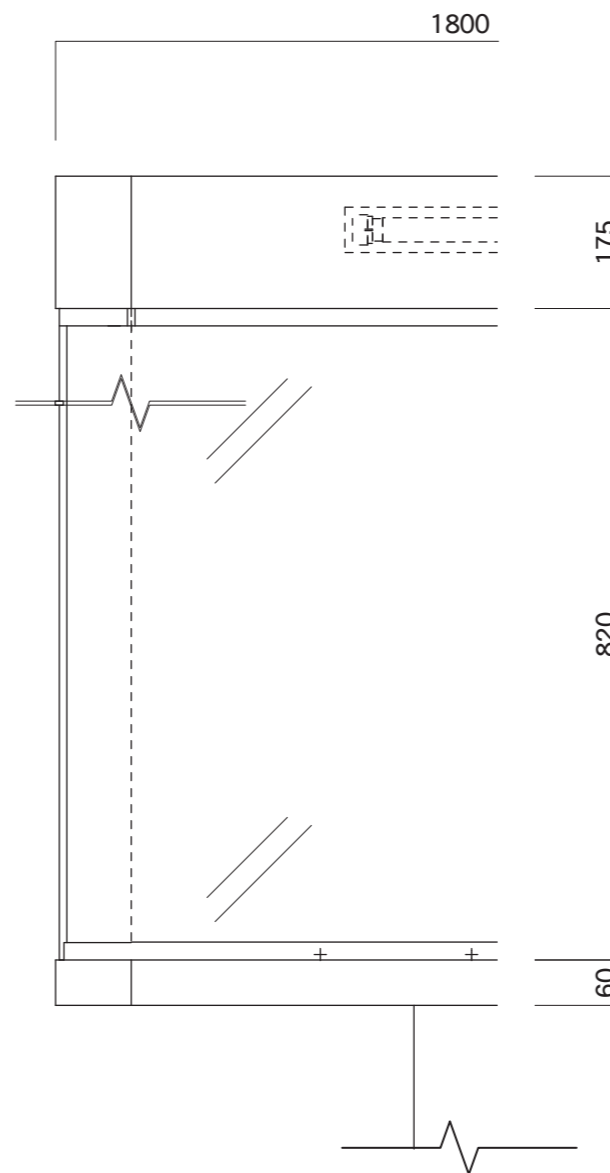
【側面図】



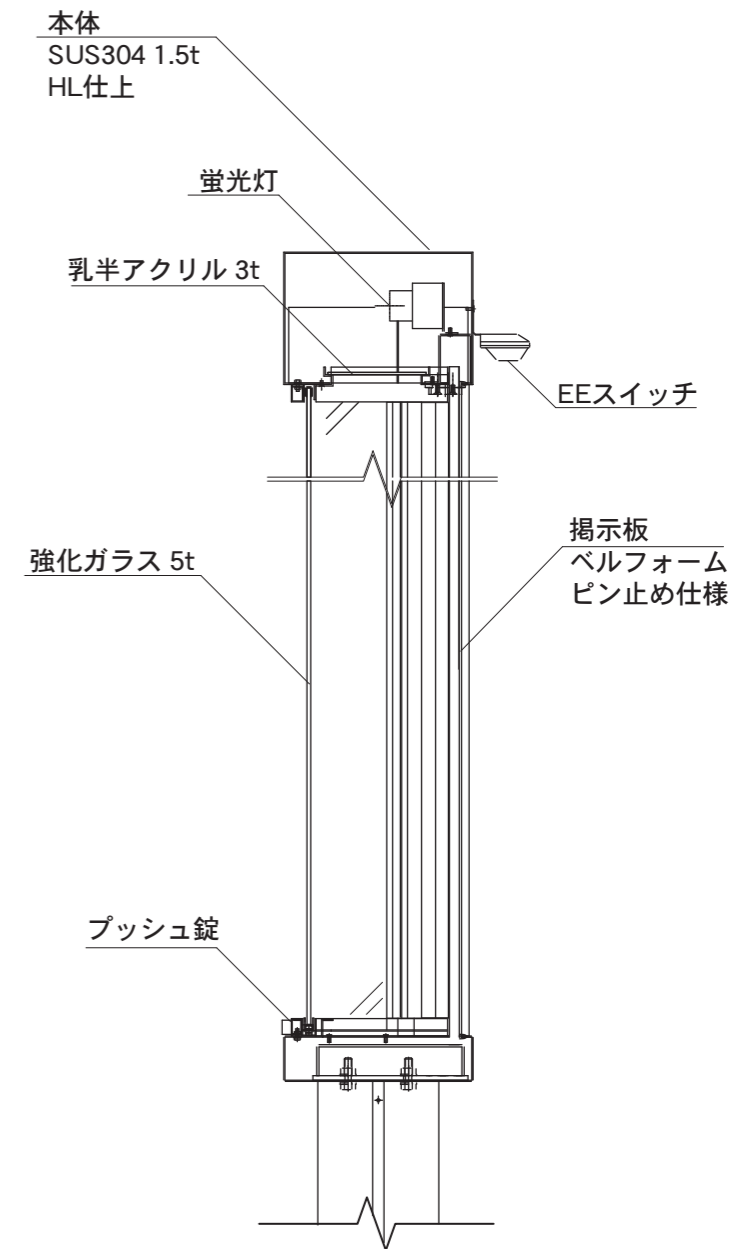
【ベースプレート図】



【平面図】



【正面図】



【側断面図】

図面番号	図面名称	掲示板	縮尺	1/30・1/5	承認	設計	担当
No.		PKS2-1810	設計年月日				