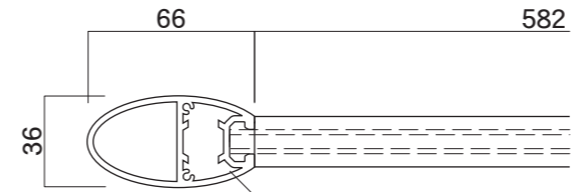
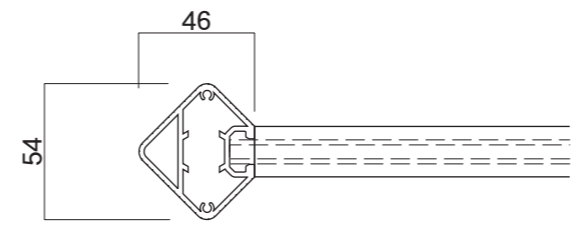
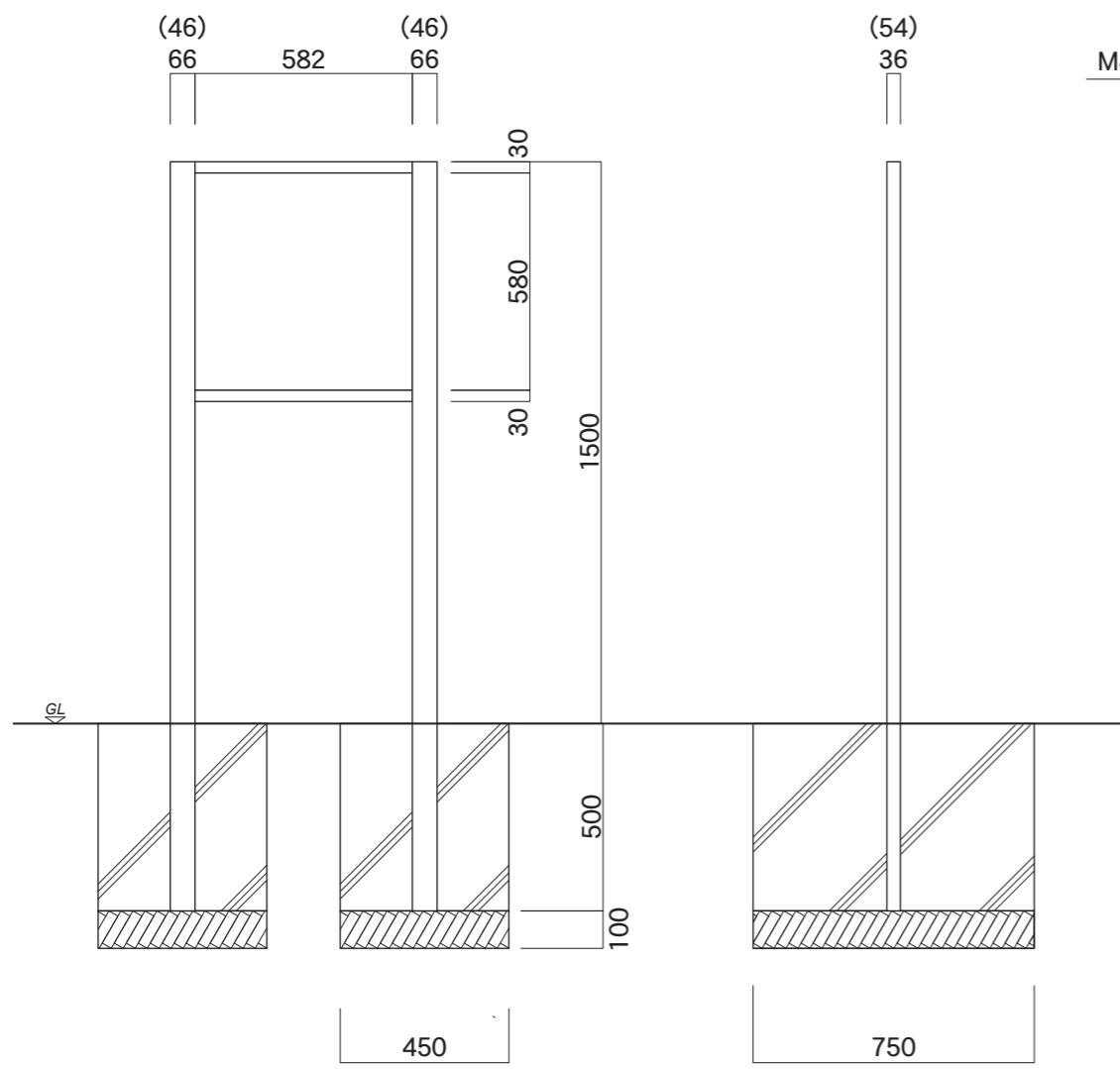


【平面図】



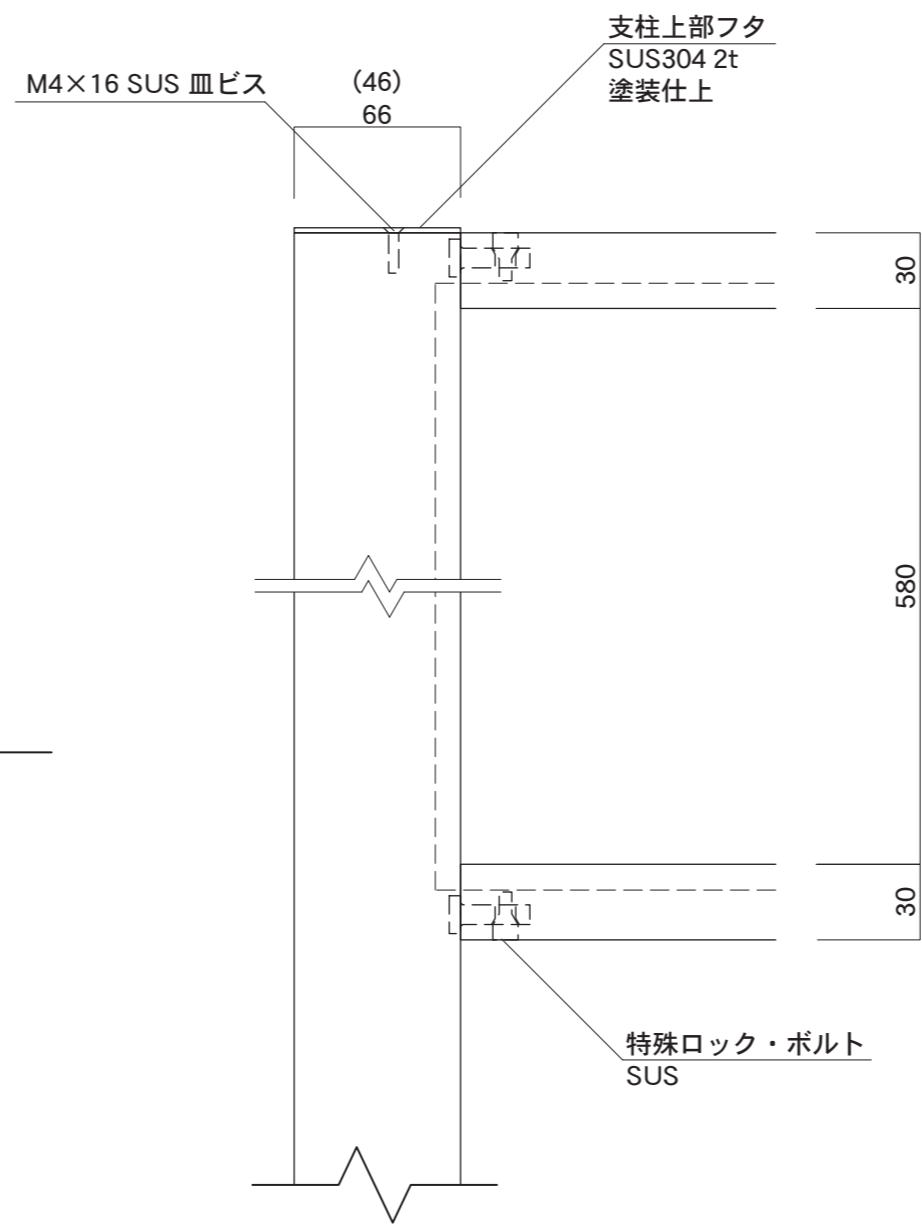
支柱
アルミ押出型材
塗装仕上

【平面図】

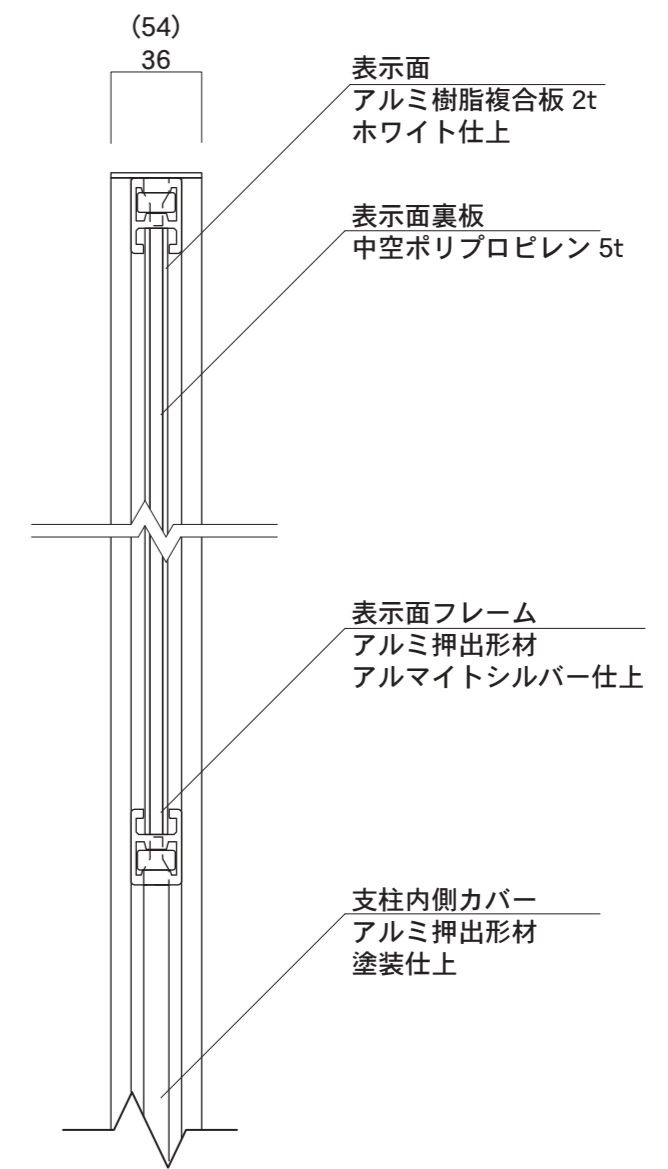


【正面図】

【側面図】



【正面図】



【側断面図】

図面番号 No.	図面名称 Egg&Cube	縮尺 1/20・1/3	承認	設計	担当
	N-3	設計年月日			