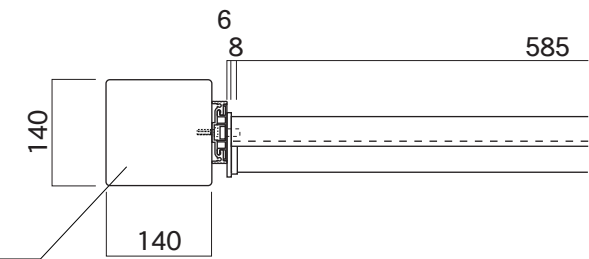
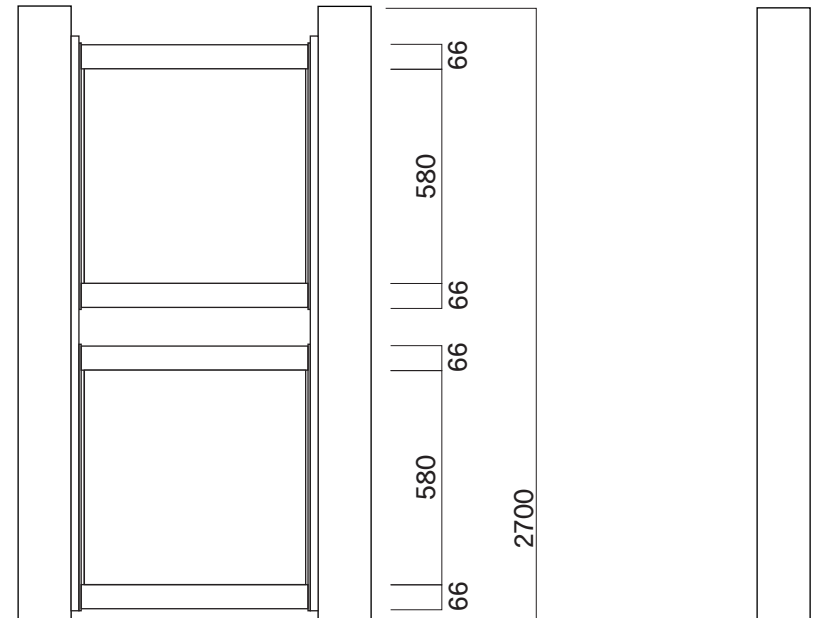
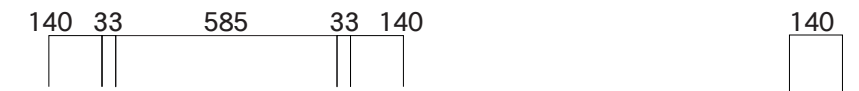


【正面図】



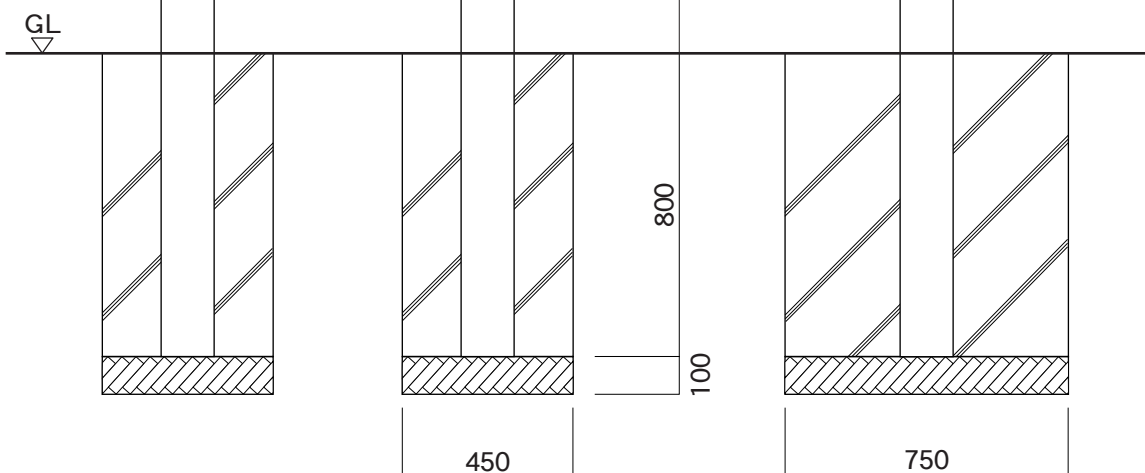
【平面図】

支柱
ボルネオチーク材
ステイン塗装仕上



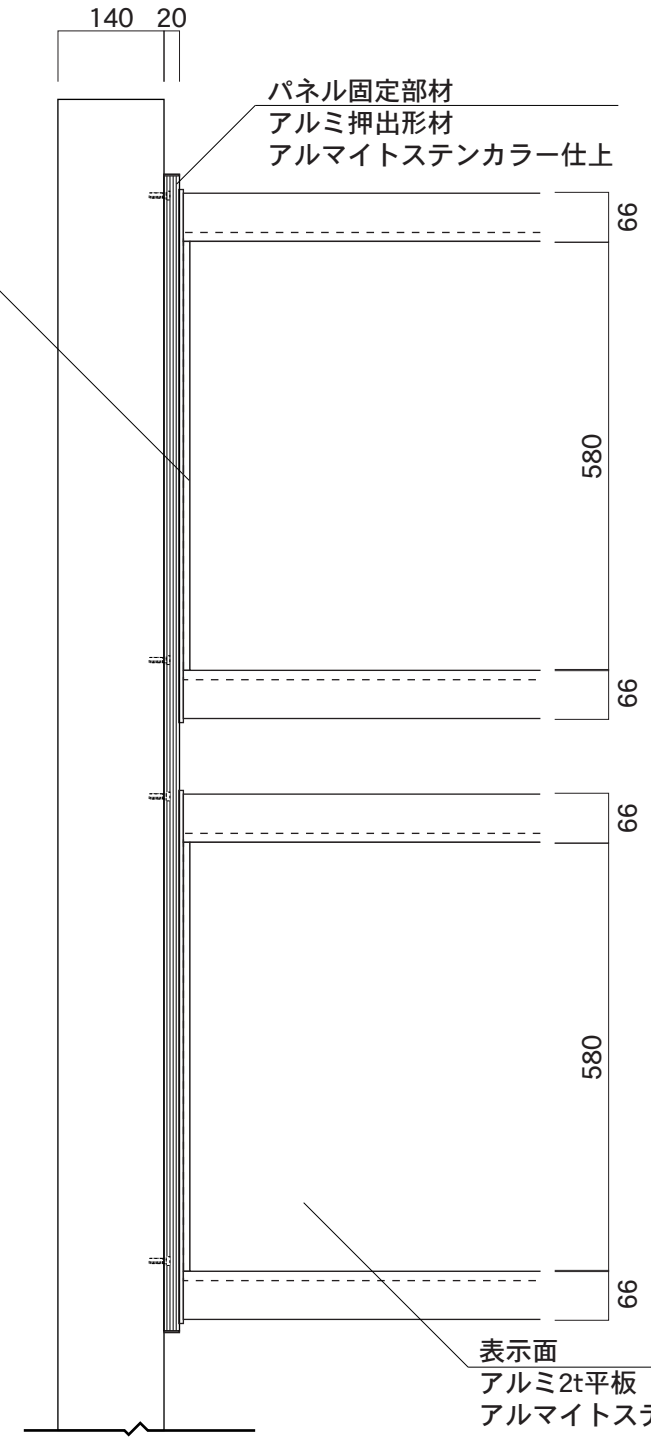
【正面図】

【側面図】

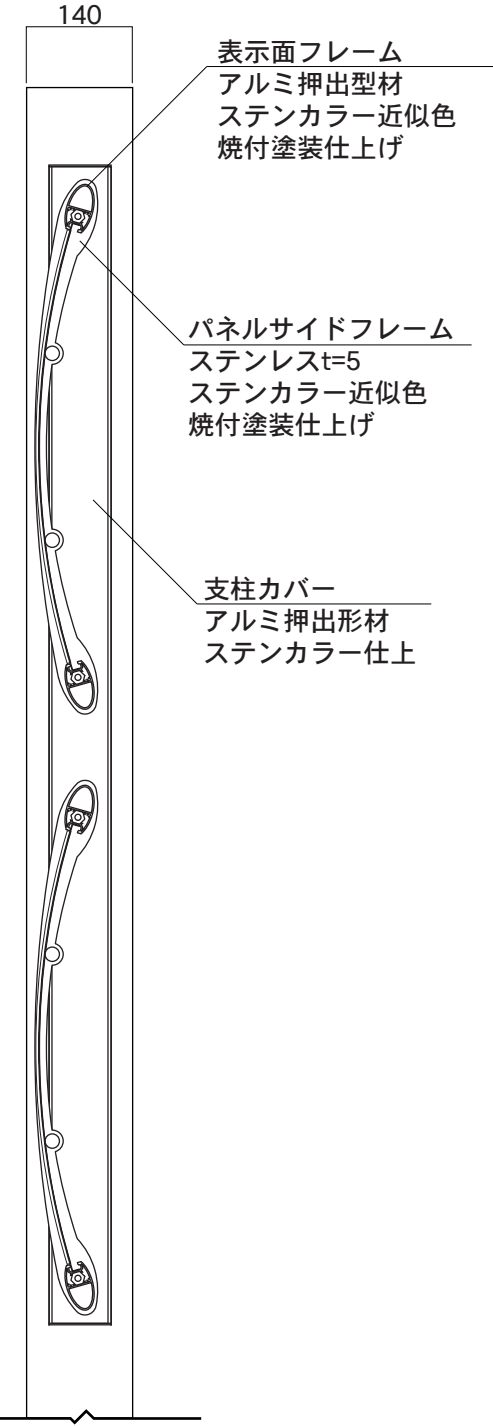


パネルサイド保護フレーム
アルミ押出型材
アルマイトシルバー仕上げ

パネル固定部材
アルミ押出型材
アルマイトステンカラー仕上



【正面図】



【側断面図】

図面番号 No.	図面名称	マイアミ	縮尺	1/20・1/10	承認	設計	担当
		MW-3	設計年月日				