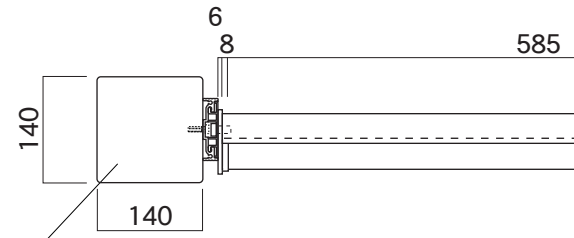
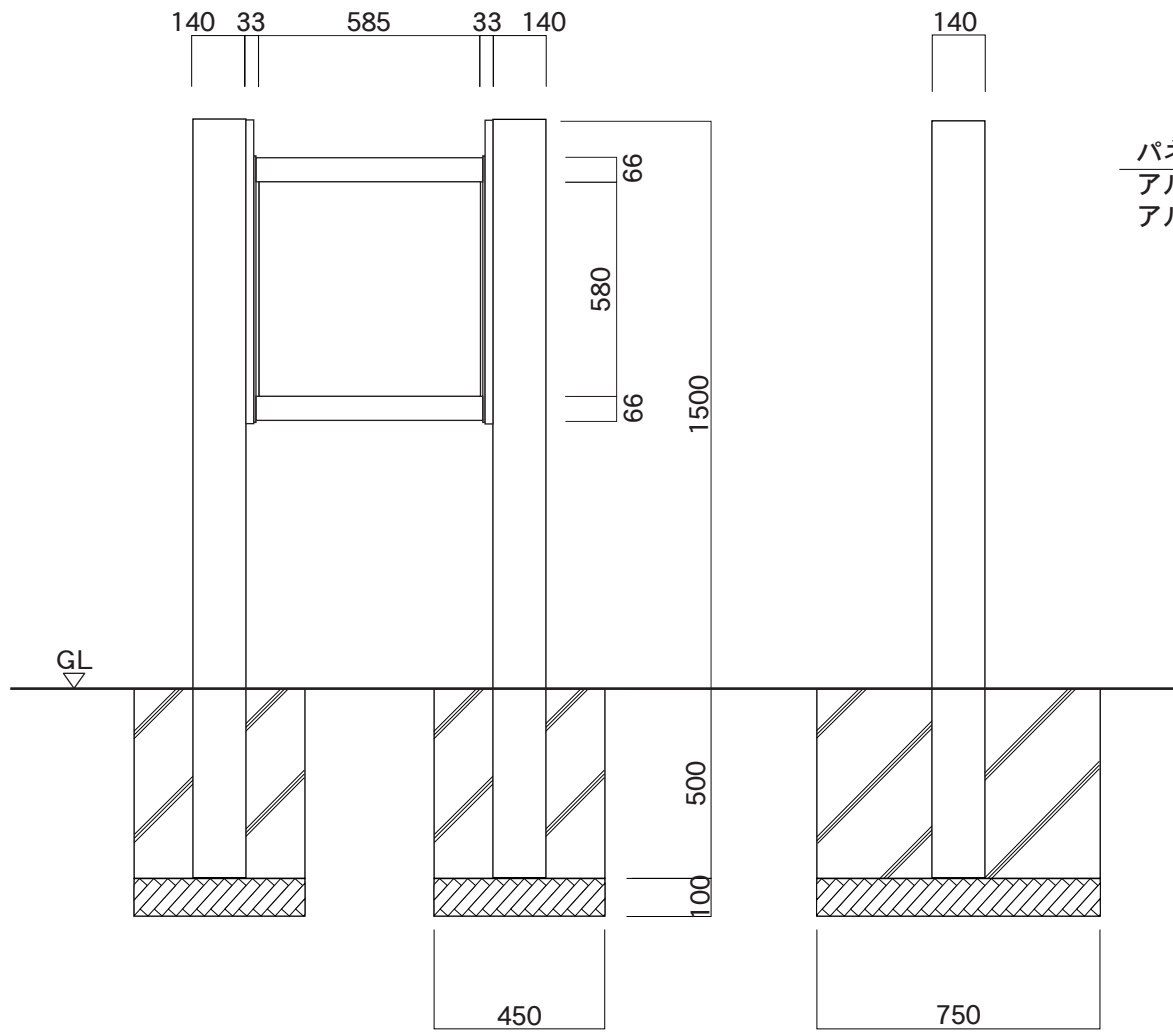


【正面図】



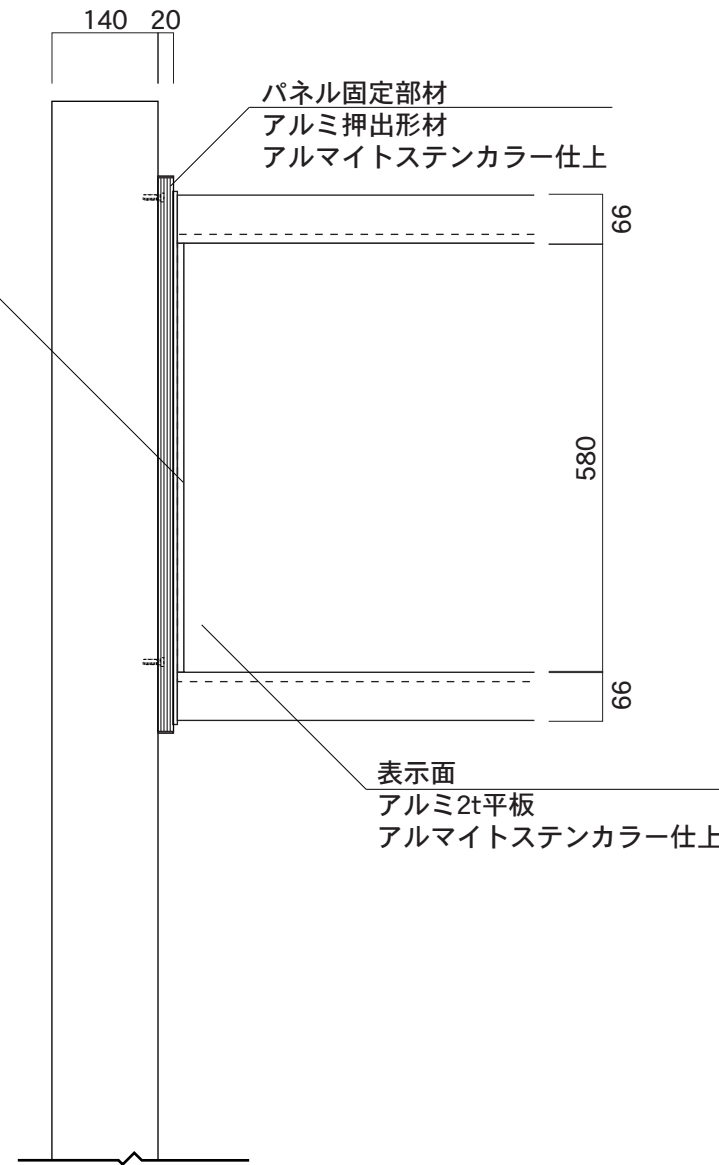
支柱
ボルネオチーク材
ステイン塗装仕上

【平面図】

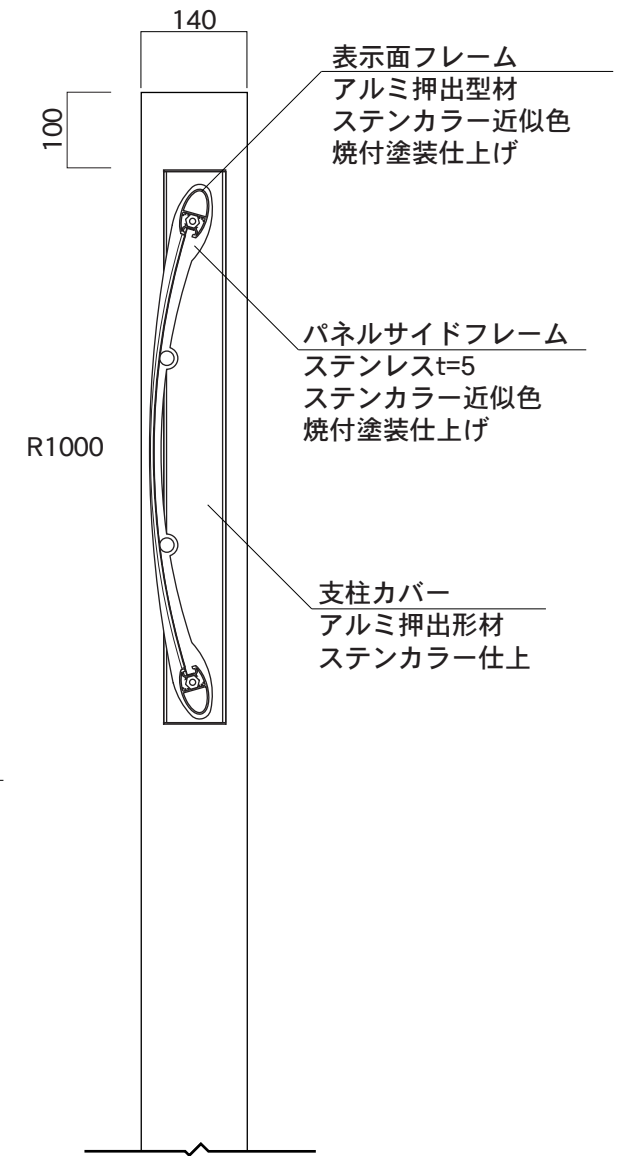


【正面図】

【側面図】



【正面図】



【側断面図】

図面番号	図面名称	マイアミ	縮尺	1/20・1/10	承認	設計	担当
No.		MW-1	設計年月日				