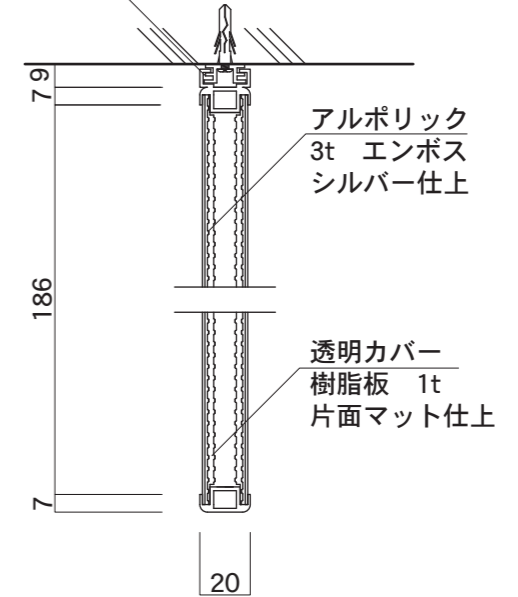


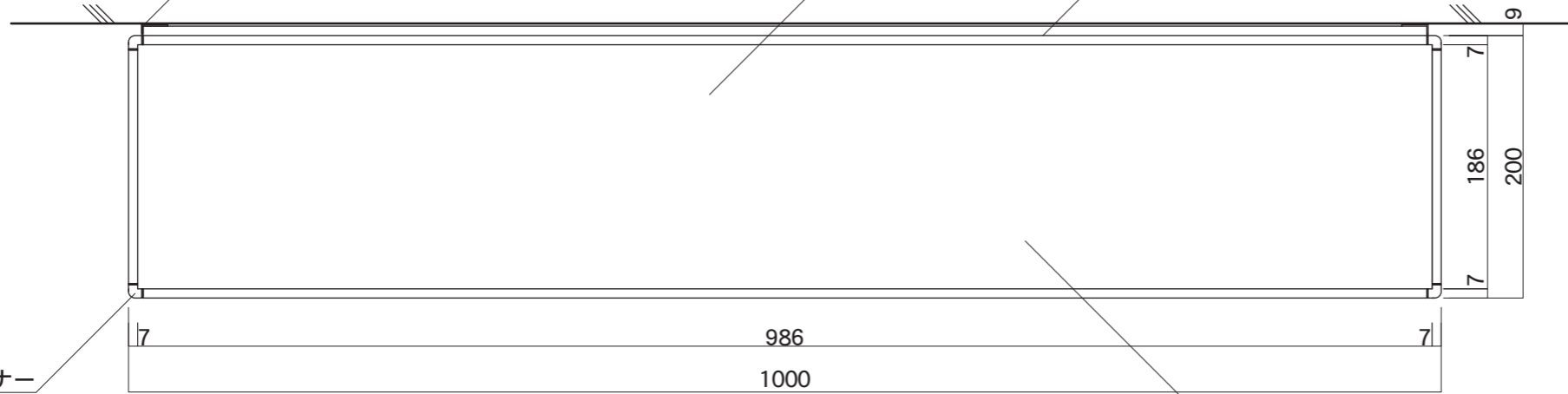
受金具  
 アルミ押出形材  
 アルマイトシルバー仕上



受金具固定金具  
 SUS 1t 加工品  
 HL仕上

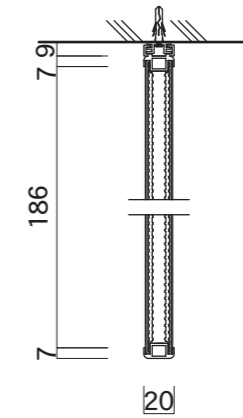
アルポリック  
 3t エンボス  
 シルバー仕上

フレーム  
 アルミ押出形材  
 アルマイトシルバー仕上



樹脂コーナー  
 塗装仕上

透明カバー  
 樹脂板 1t  
 片面マット仕上



|      |      |          |       |         |    |    |    |
|------|------|----------|-------|---------|----|----|----|
| 図面番号 | 図面名称 | IDEA     | 縮尺    | 1/5・1/3 | 承認 | 設計 | 担当 |
| No.  |      | IST-2010 | 設計年月日 |         |    |    |    |