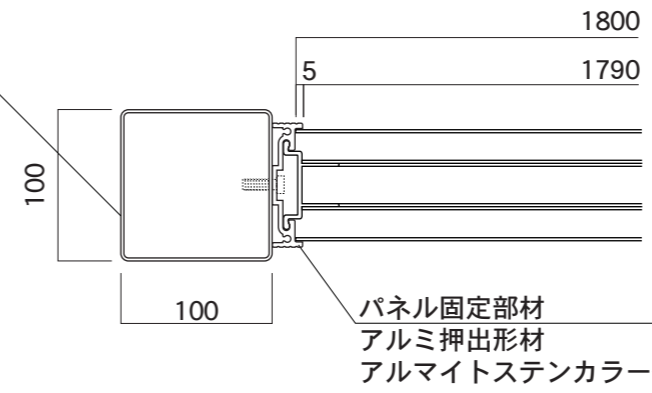


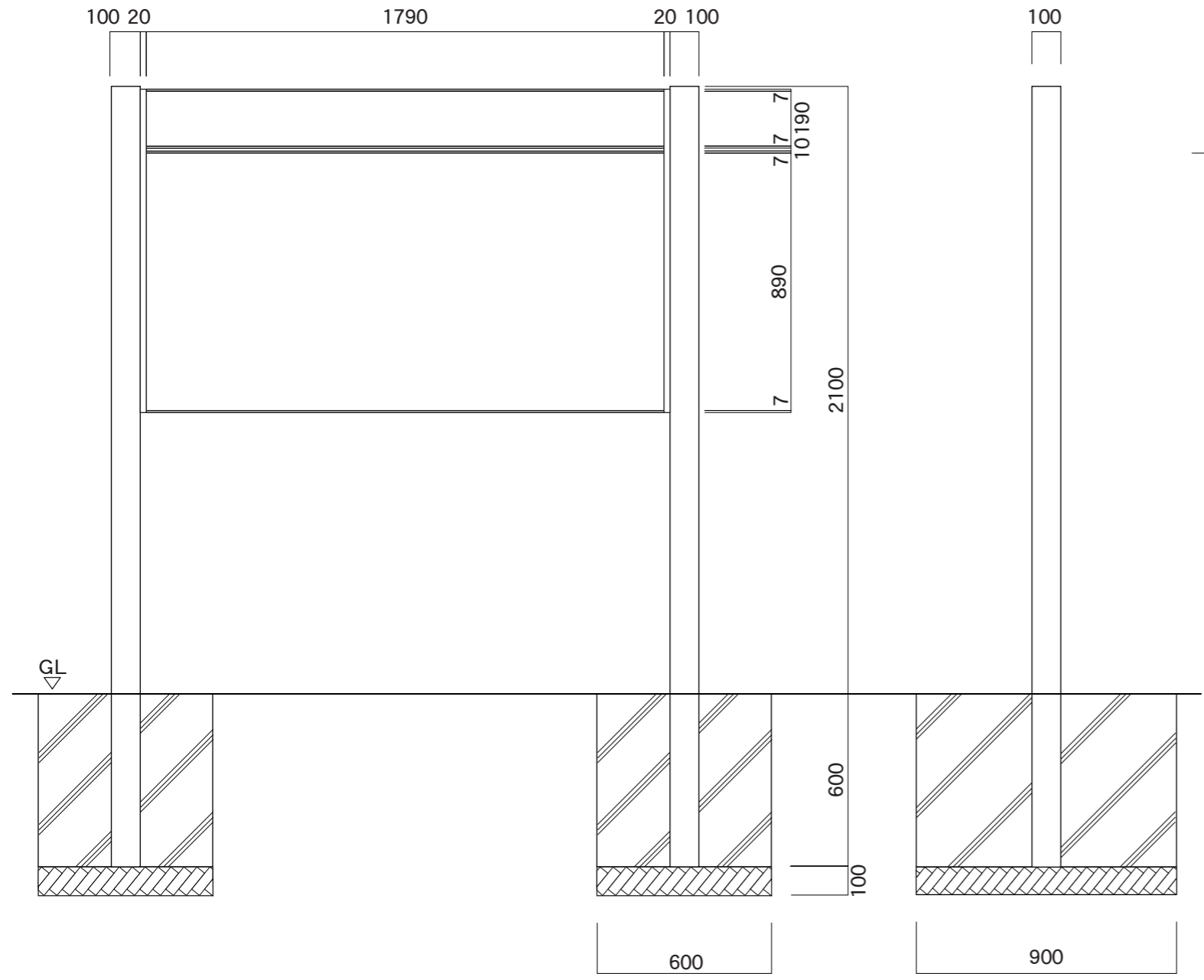
【平面図】

支柱
SUS□100×100 t=2
H.L仕上げ



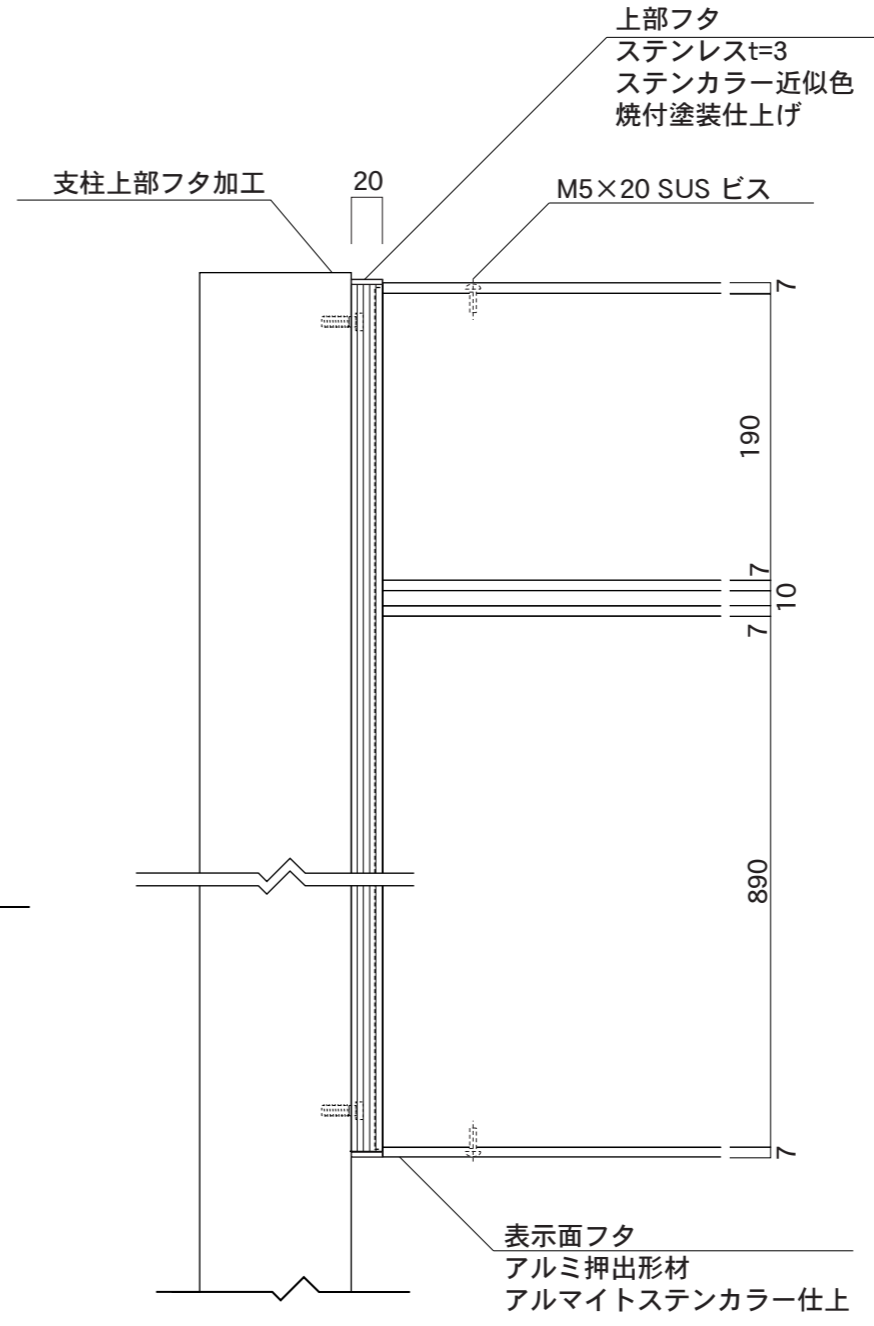
【平面図】

パネル固定部材
アルミ押出型材
アルマイトステンカラー仕上

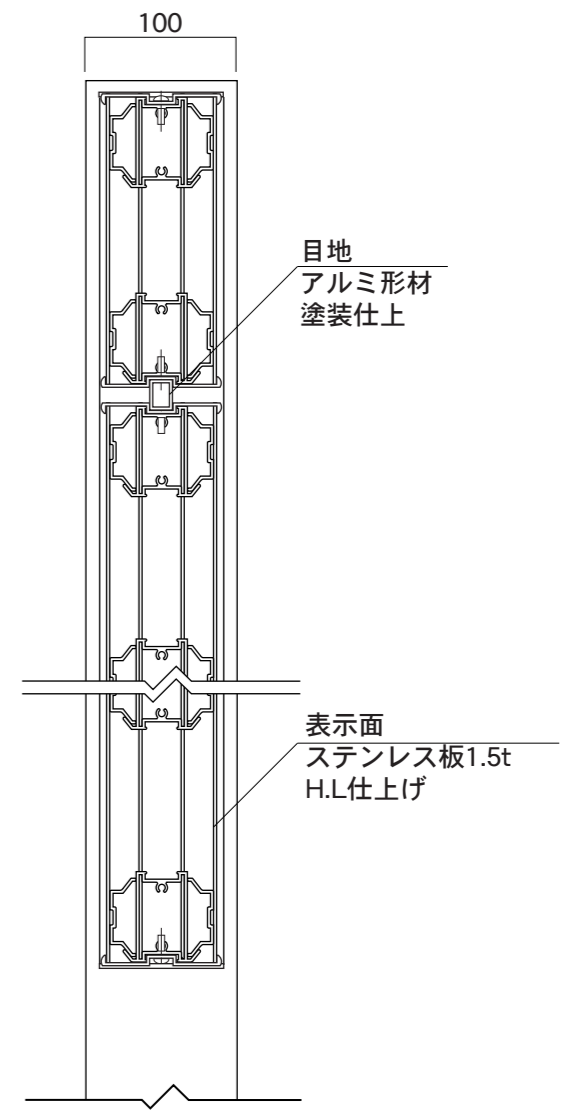


【正面図】

【側面図】



【正面図】



【側断面図】

図面番号 No.	図面名称 ヒューストン	縮尺 1/20・1/5	承認	設計	担当
	HU-4	設計年月日			