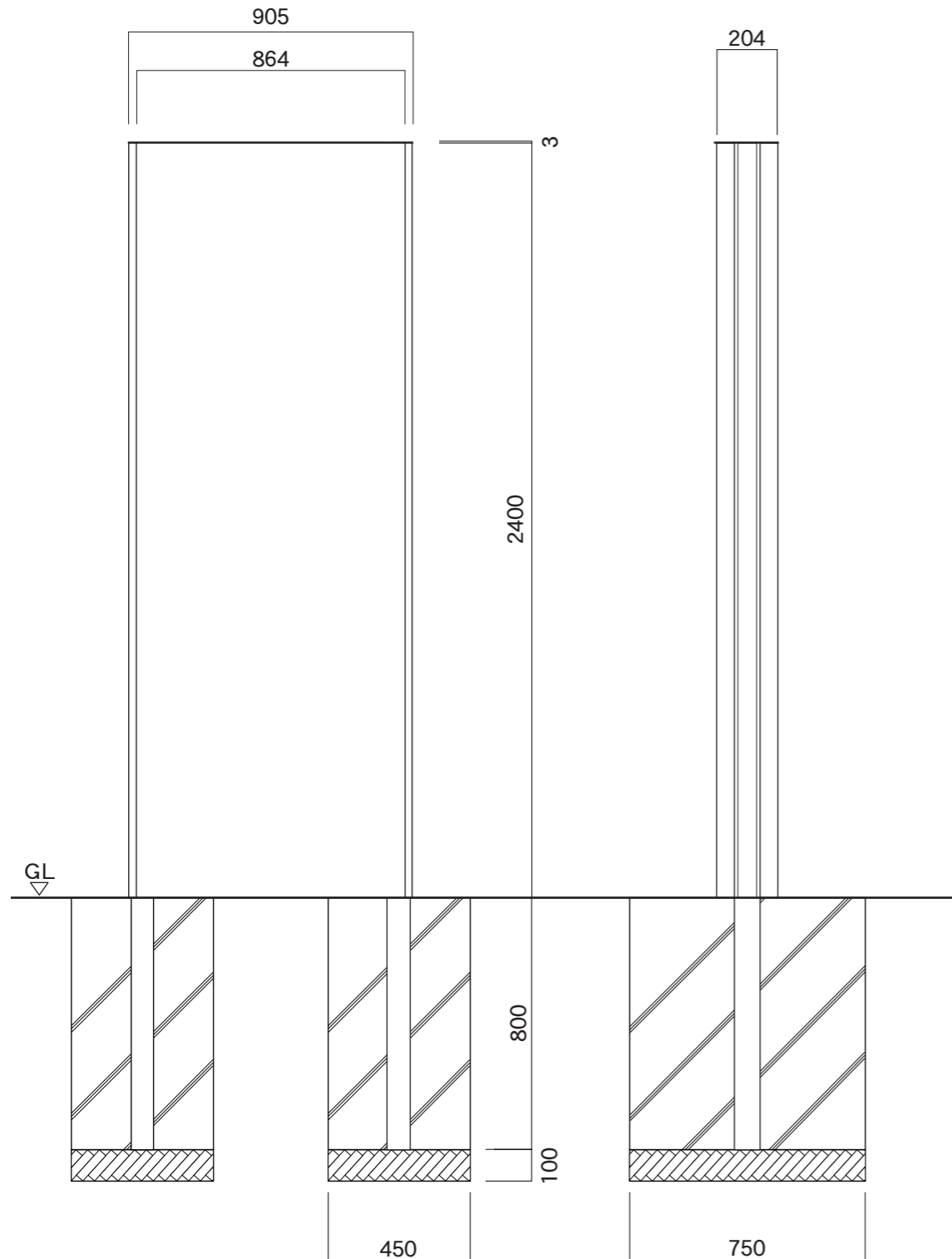
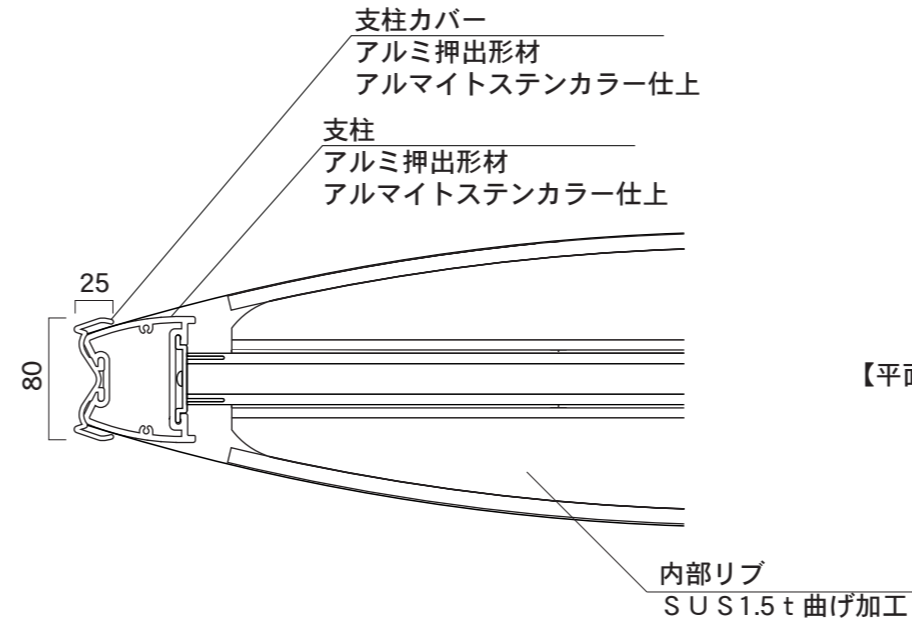


【平面図】

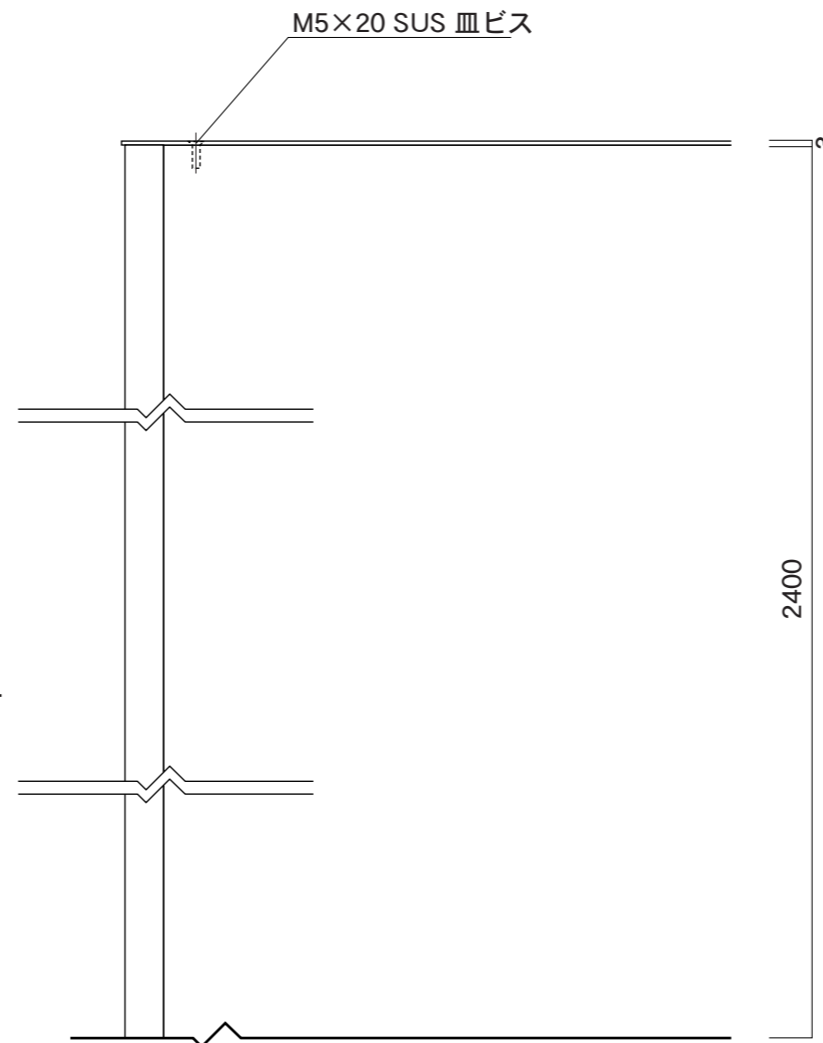


【正面図】

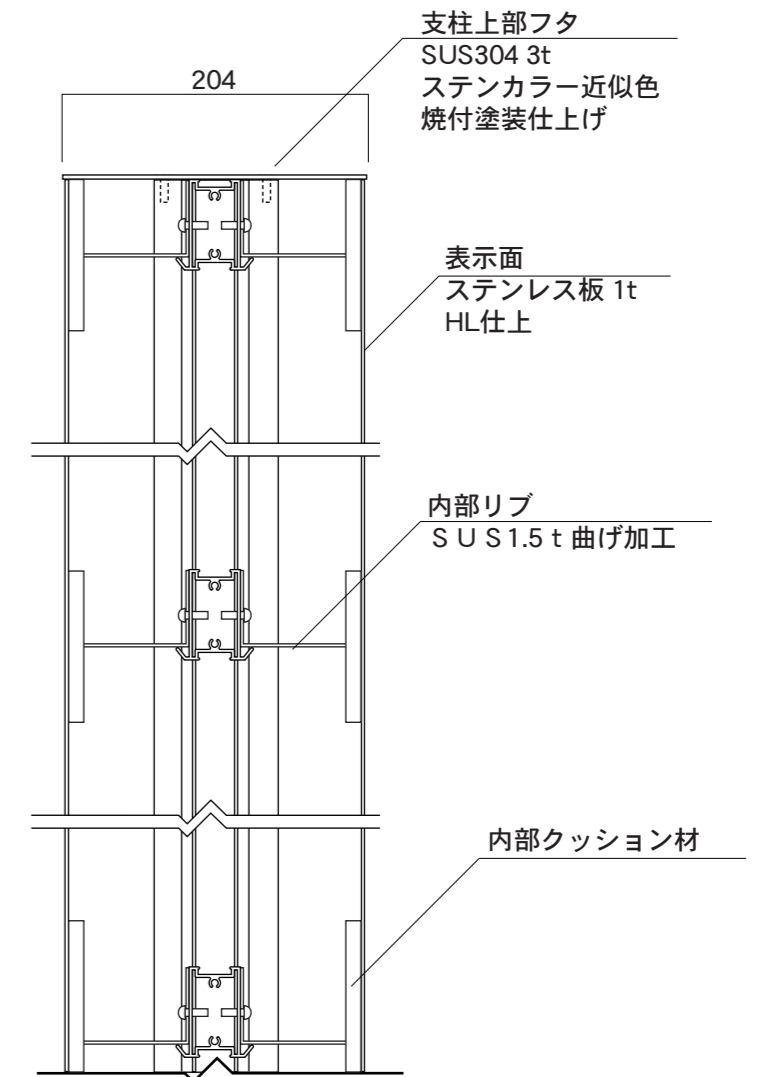
【側面図】



【平面図】



【正面図】



【断面図】

図面番号 No.	図面名称	ヒューストン	縮尺	1/20・1/5	承認	設計	担当
		HS-9024	設計年月日				