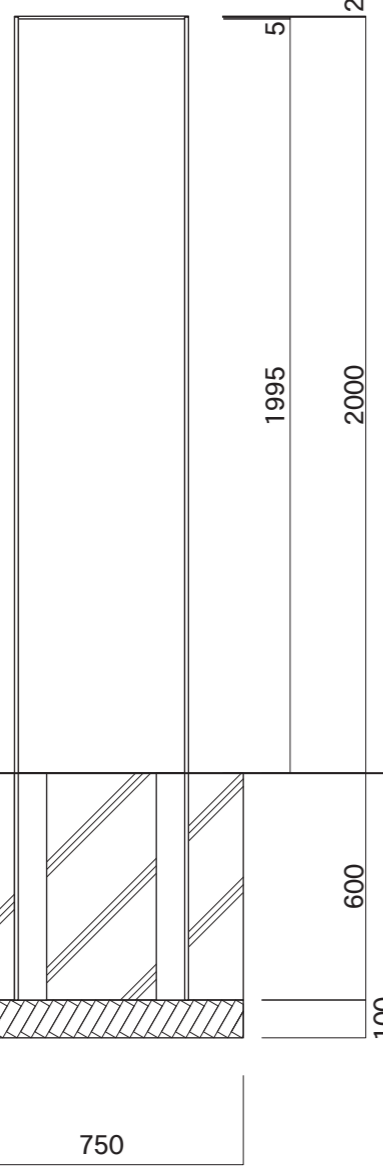


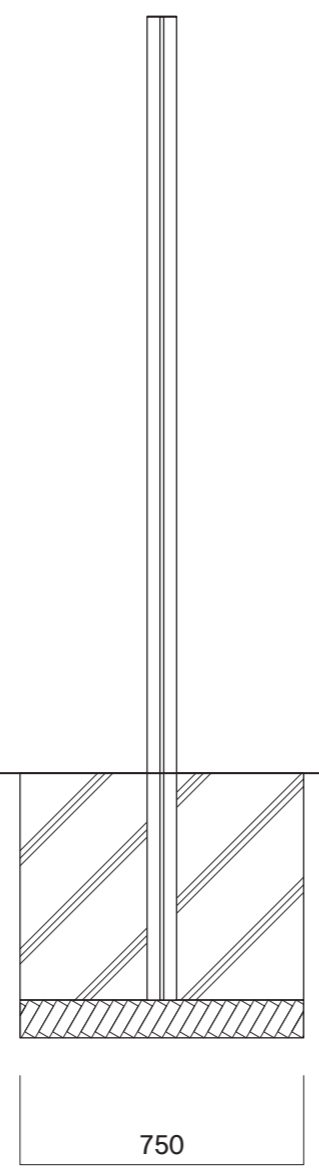
【平面図】

10 440 10

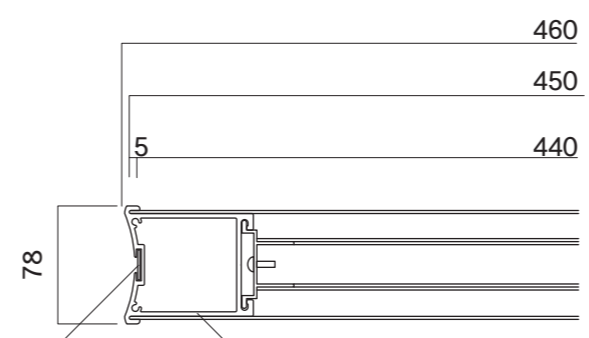


【正面図】

78



【側面図】

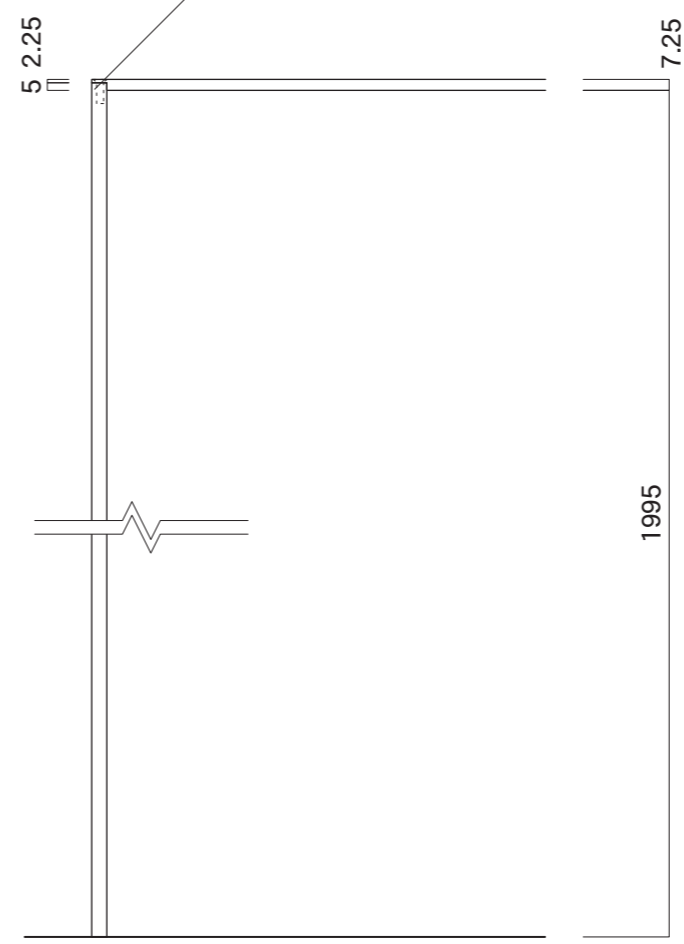


【平面図】

サイドストライプ
ステンレス板 1.5t
HL:HL仕上
MI:鏡面仕上

支柱
アルミ押出形材
アルマイトステンカラー仕上
/塗装仕上

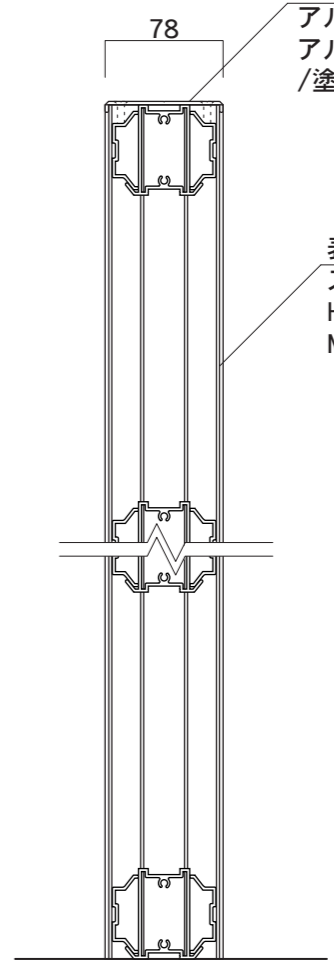
M5×20 SUS 皿ビス



【正面図】

支柱上部フタ
アルミ押出形材
アルマイトステンカラー仕上
/塗装仕上

表示面
ステンレス板 1.5t
HL:HL仕上
MI:鏡面仕上



【側断面図】

図面番号 No.	図面名称 ヒューストン	縮尺 1/20・1/5	承認	設計	担当
	HD4520	設計年月日			