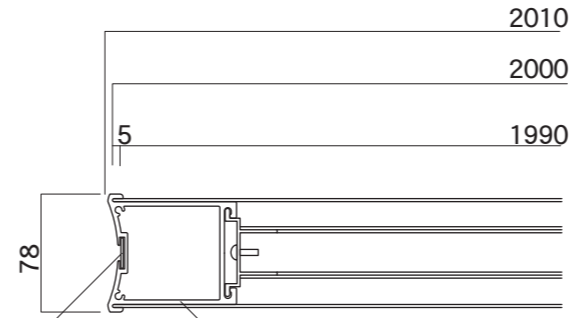


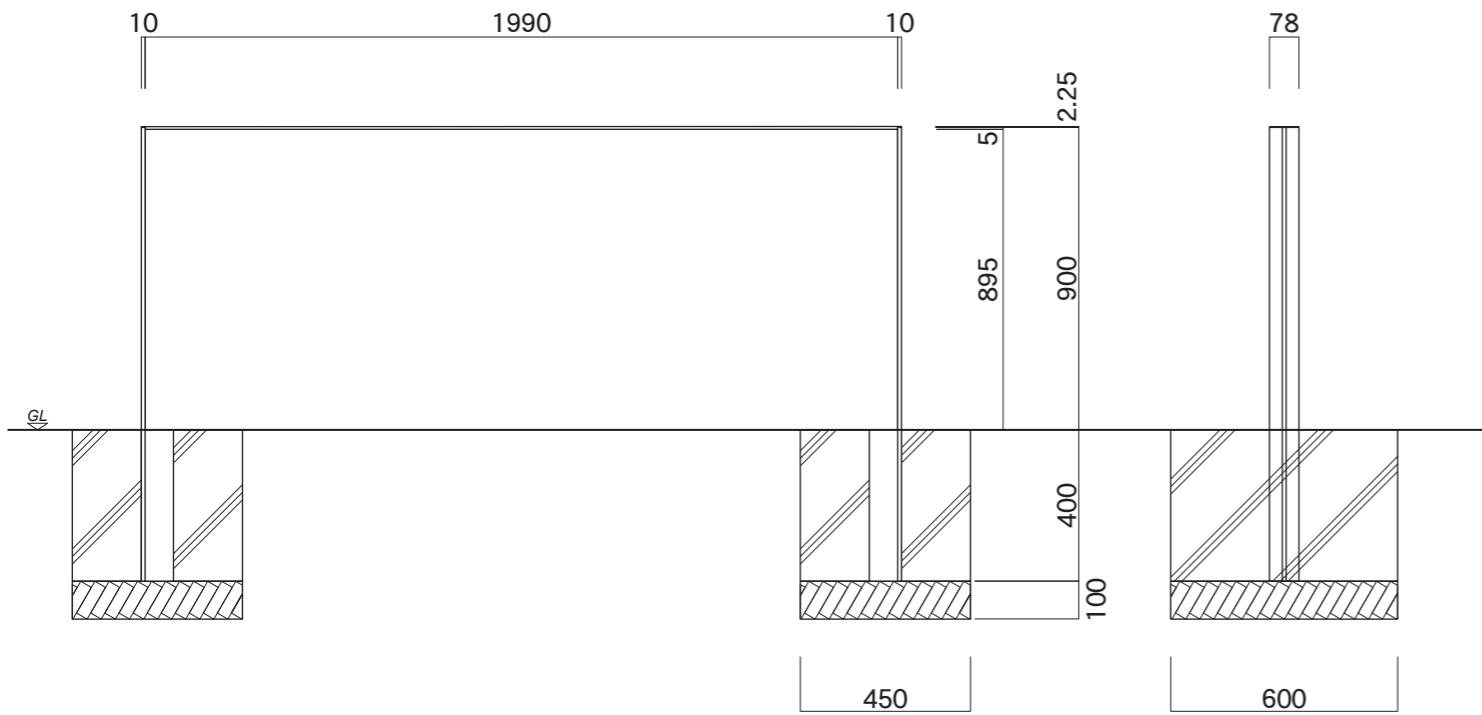
【平面図】



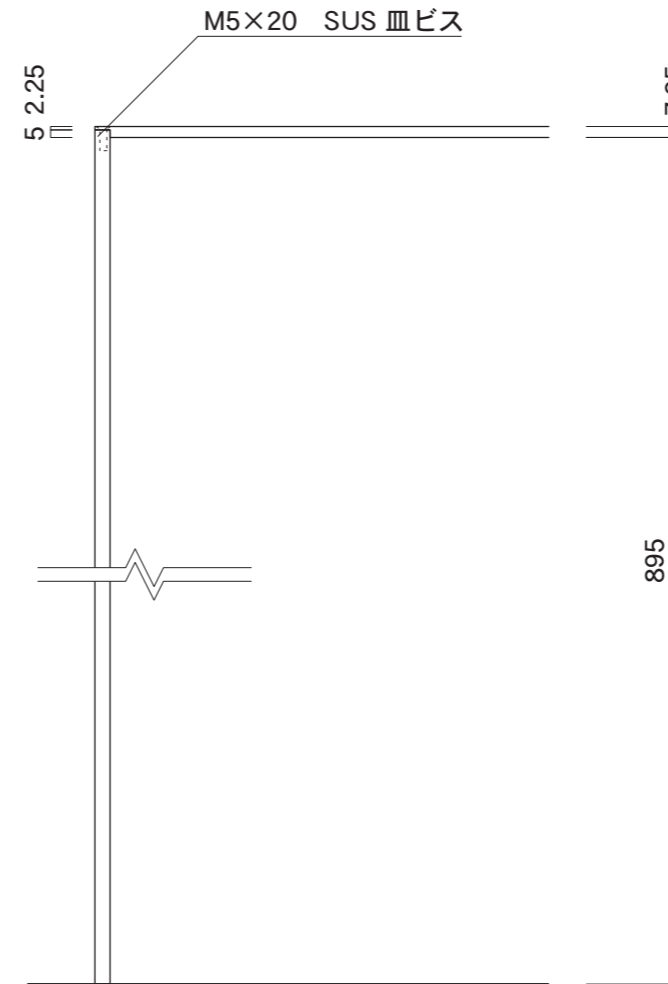
【平面図】

サイドストライプ
ステンレス板 1.5t
HL:HL仕上
MI:鏡面仕上

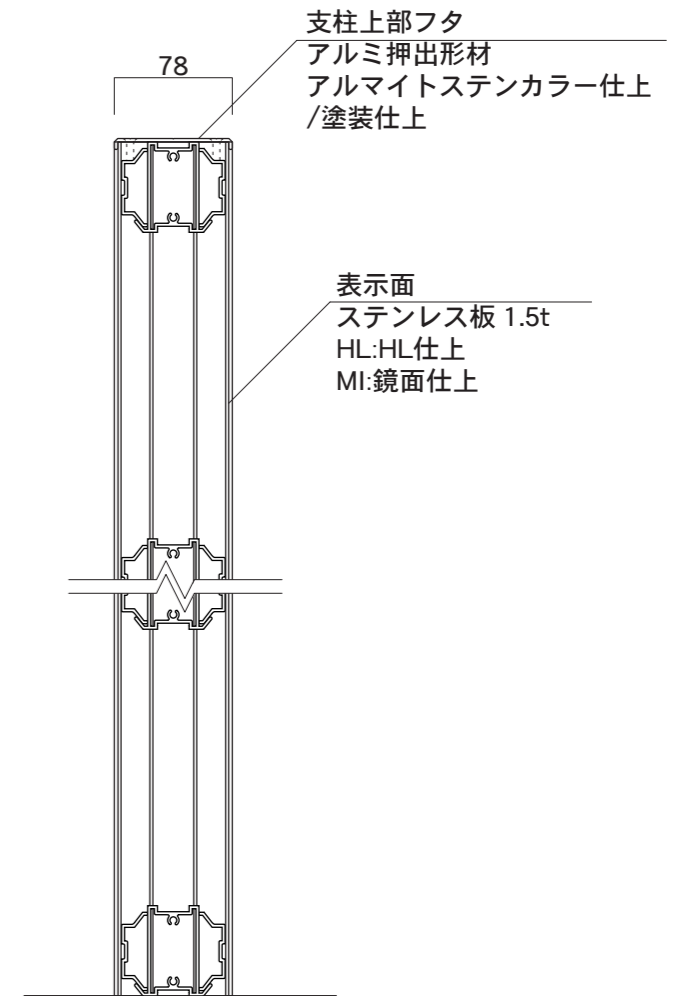
支柱
アルミ押出型材
アルマイトステンカラー仕上
/塗装仕上



【正面図】



【正面図】



【側断面図】

図面番号	図面名称	ヒューстон	縮尺	1/20・1/5	承認	設計	担当
No.		HD20090	設計年月日				