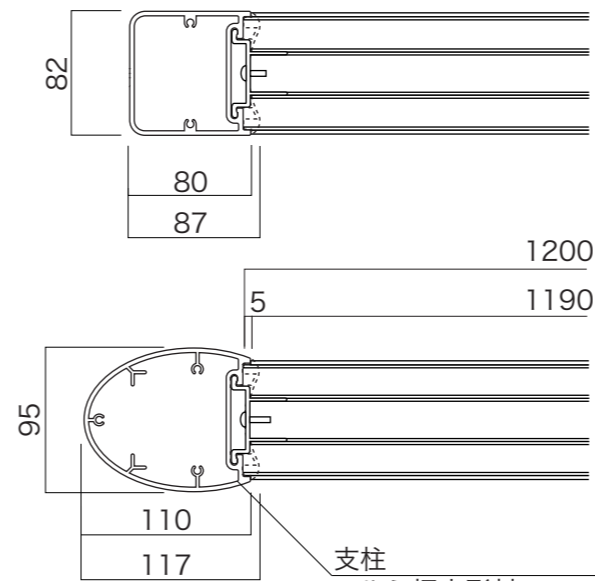
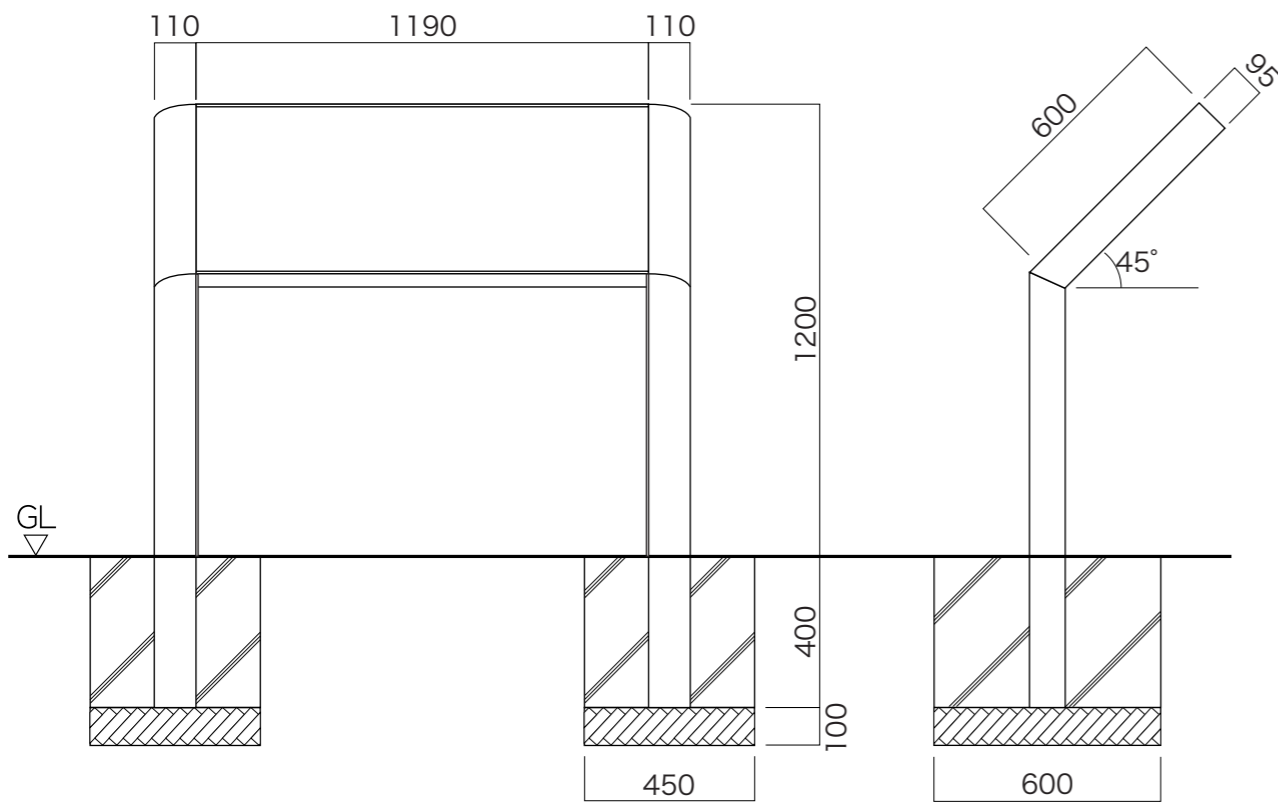


【平面図】



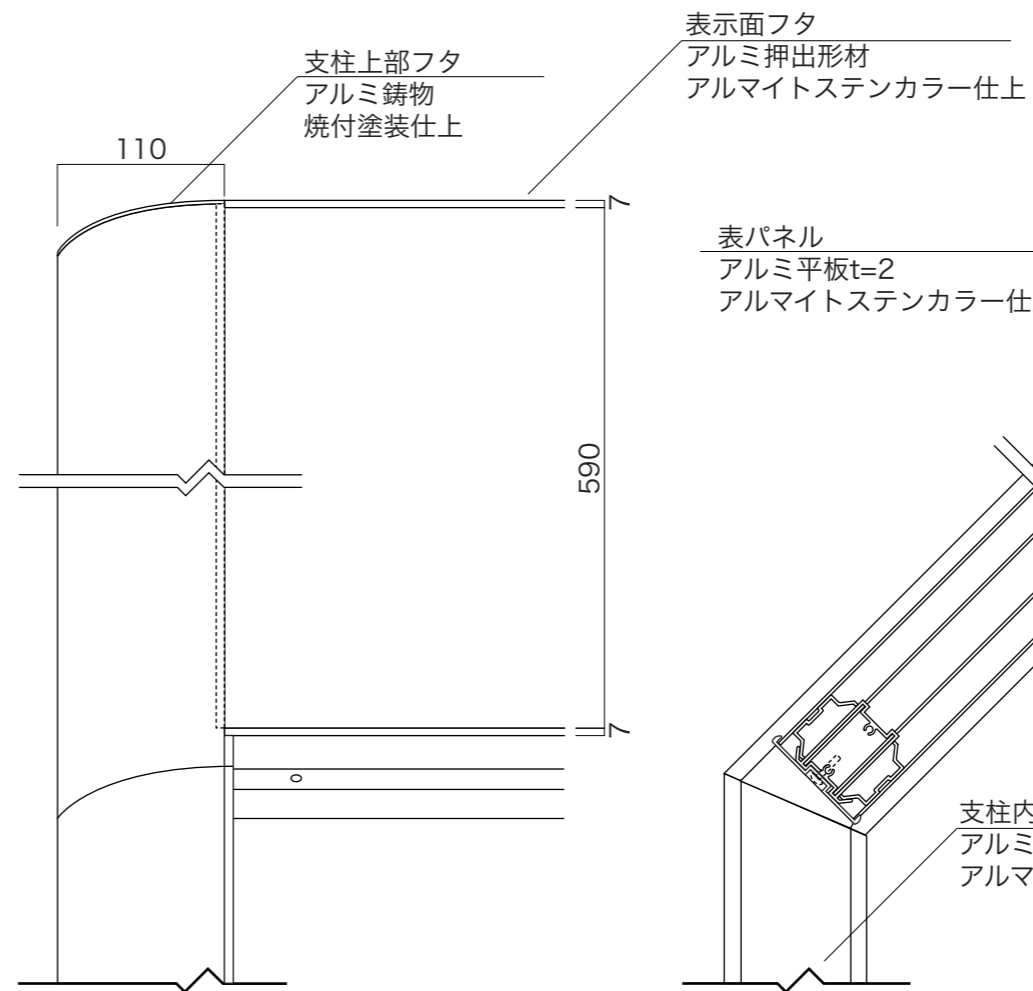
支柱  
アルミ押出型材  
アルマイトステンカラー仕上

【平面図】



【正面図】

【側面図】



【正面図】

【側断面図】

図面番号	図面名称	INFOMEX	縮尺	1/20・1/5	承認	設計	担当
No.	G-4		設計年月日				