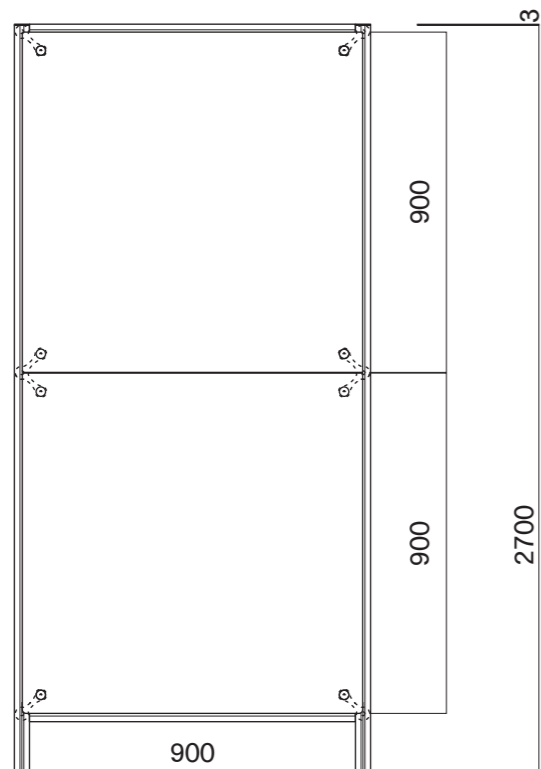
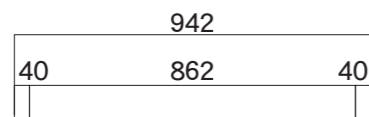


【平面図】

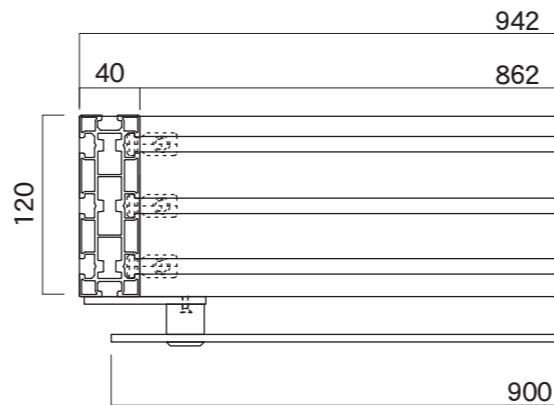


【正面図】

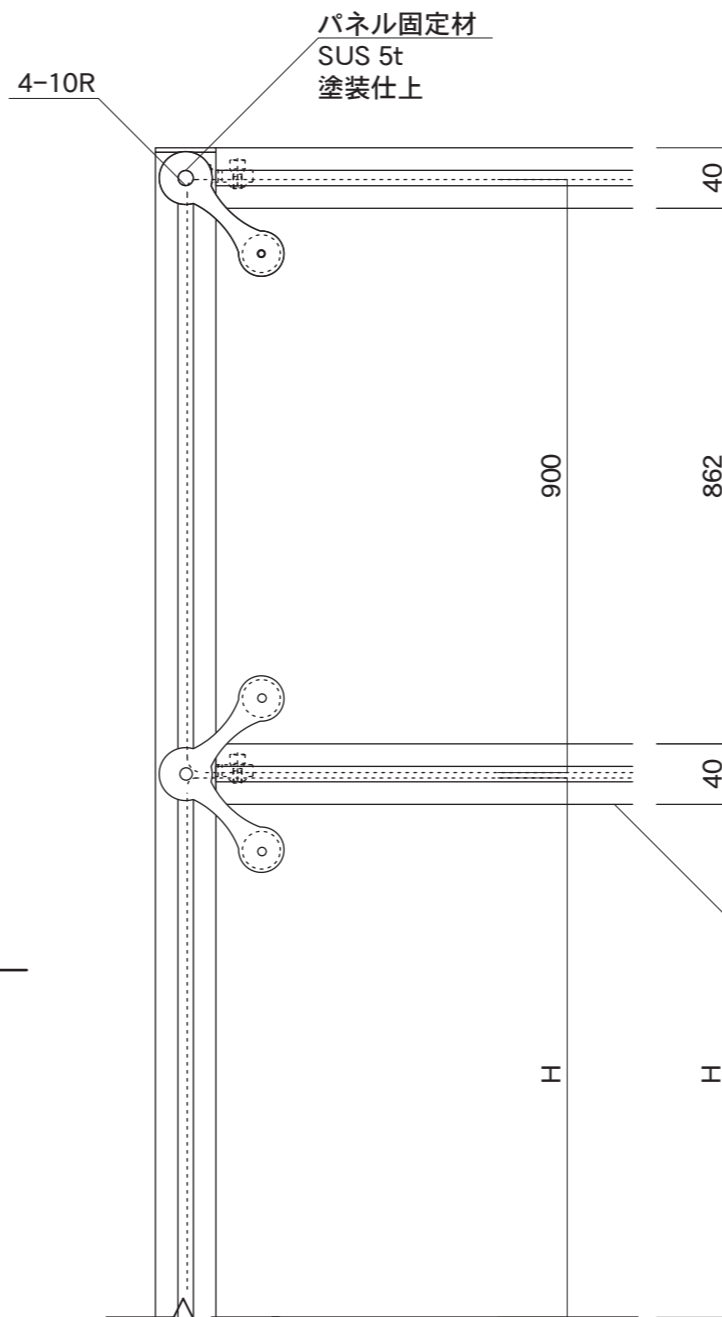
120



【側面図】



【平面図】



【正面図】

フタ
アルミFB 3t
アルマイトシルバー仕上

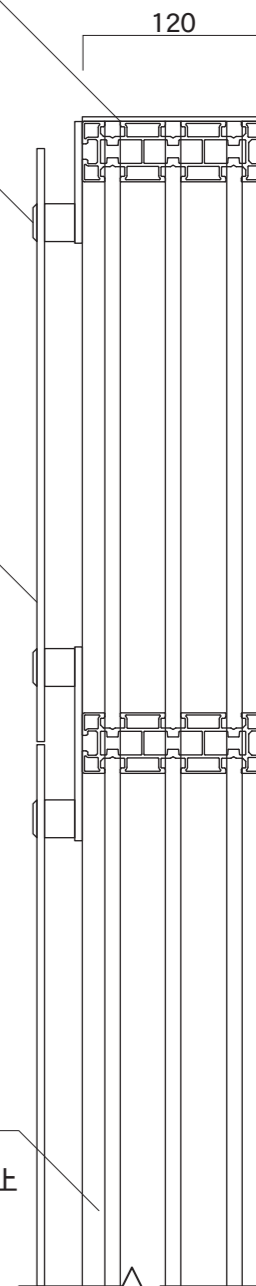
化粧ビス
25Φ
SUS HL仕上

表示面
A:アクリル 5t
ガラス色
片面マット仕上

B:アルミ平板 2t
アルマイトシルバー仕上

フレーム
アルミ押出型材
アルマイトシルバー仕上

支柱
アルミ押出型材
アルマイトシルバー仕上



【側断面図】

図面番号	図面名称	縮尺	承認	設計	担当
No.	GEAR /WILD GW-7	1/20・1/5 設計年月日			