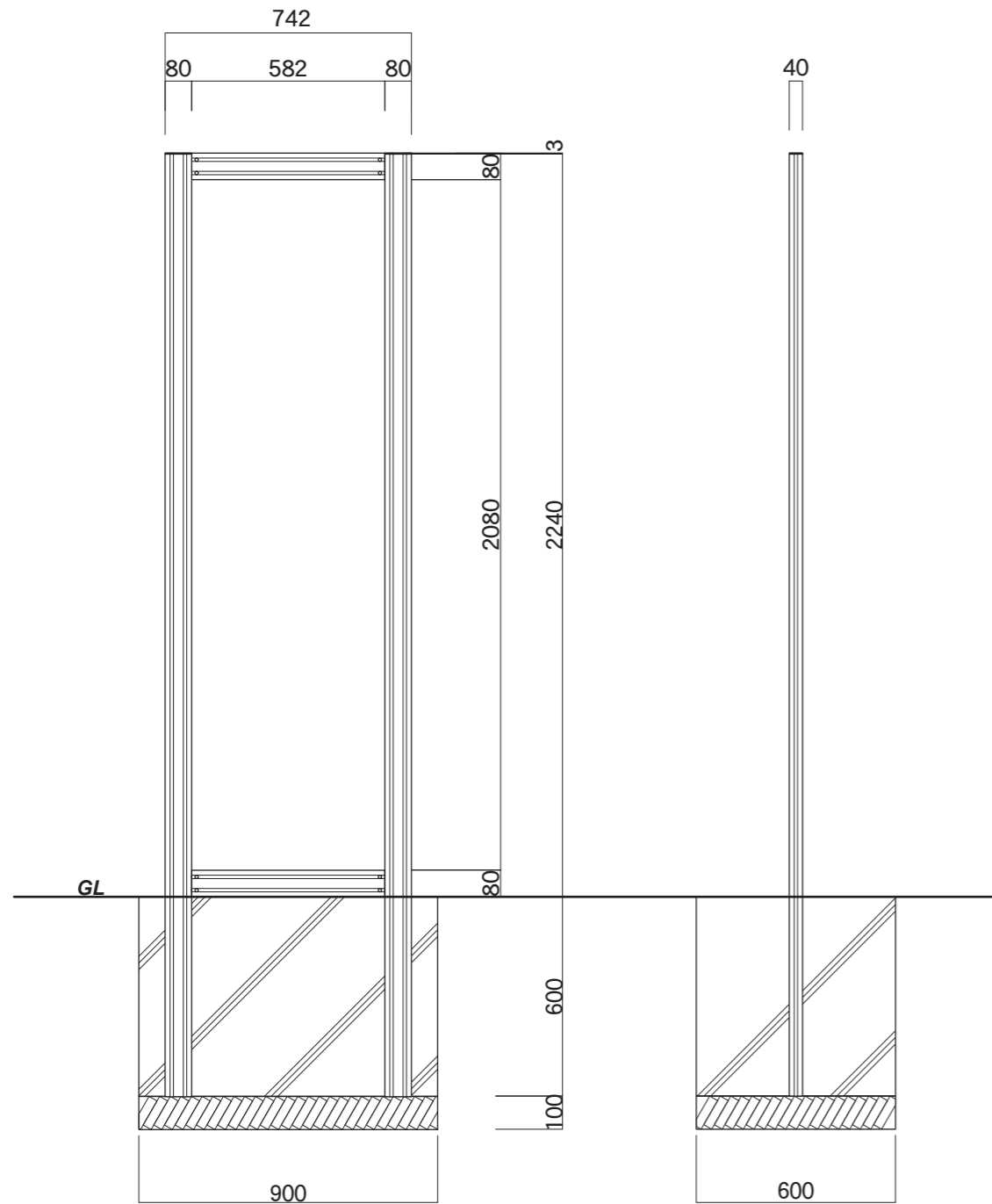


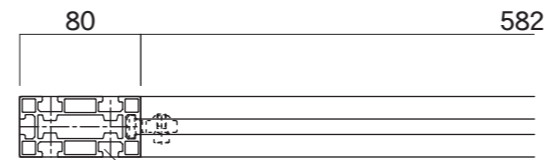


【平面図】



【正面図】

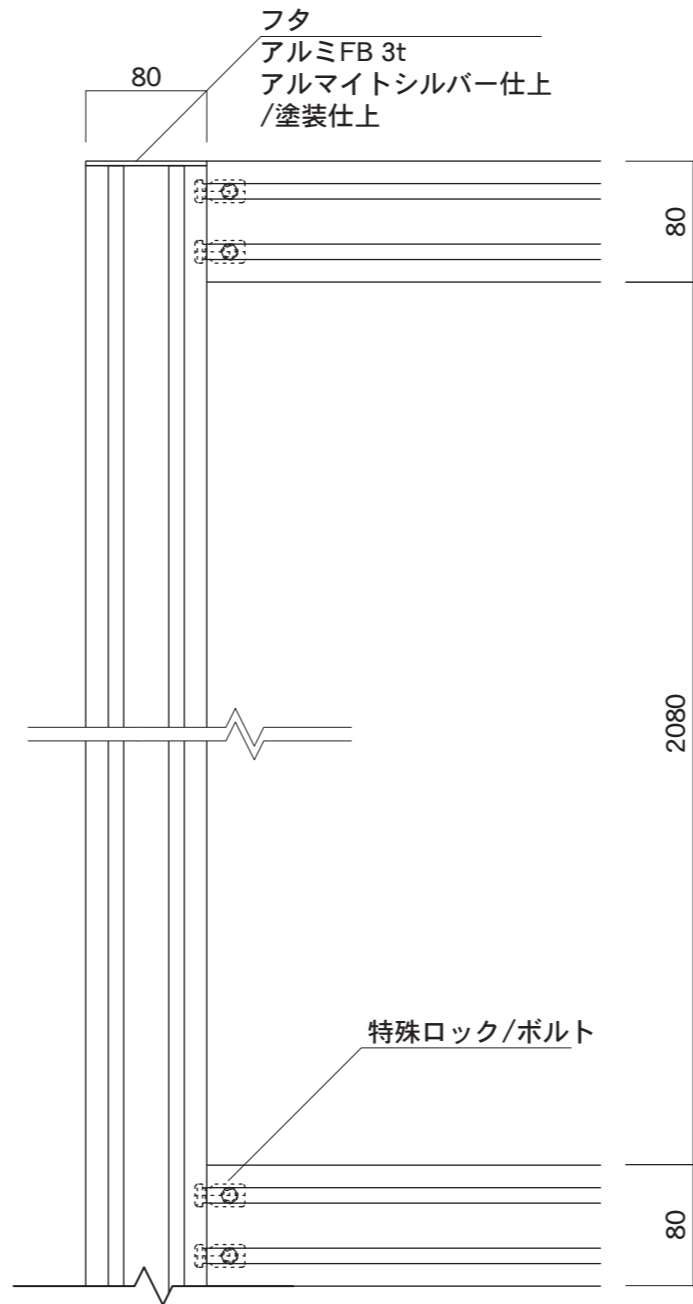
【側面図】



【平面図】

支柱
 アルミ押出形材
 アルマイトシルバー仕上
 塗装仕上/ブラック
 塗装仕上/ホワイト

フタ
 アルミFB 3t
 アルマイトシルバー仕上
 /塗装仕上

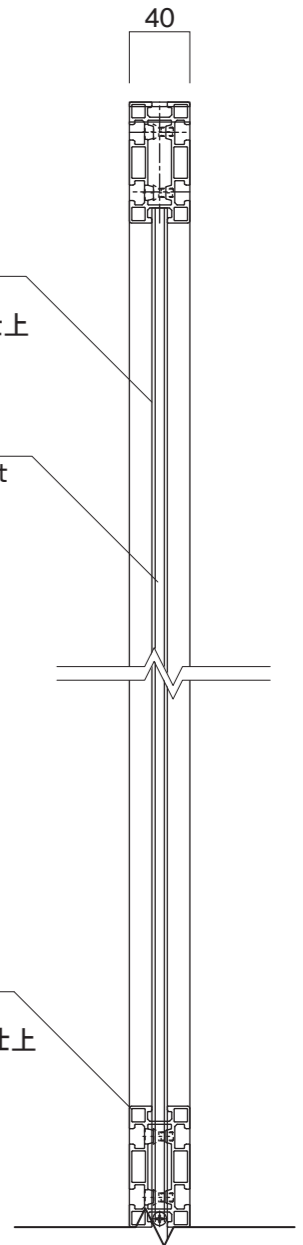


【正面図】

表示面
 アルミ平板 2t
 アルマイトシルバー仕上

表示面中板
 中空ポリプロピレン 5t

フレーム
 アルミ押出形材
 アルマイトシルバー仕上
 塗装仕上/ブラック
 塗装仕上/ホワイト



【側断面図】

図面番号 No.	図面名称 GEAR /Mont-Blanc	縮尺 1/20・1/5	承認	設計	担当
	GT-8	設計年月日			