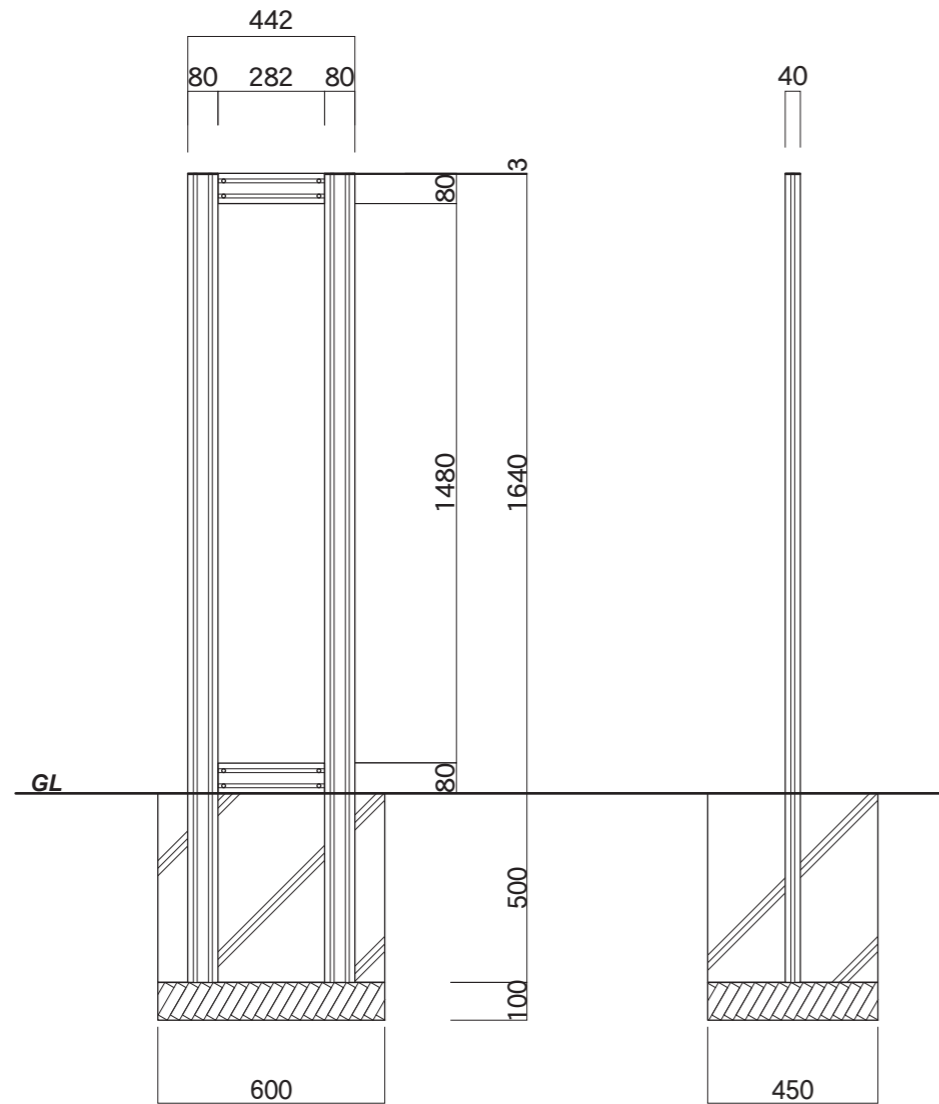


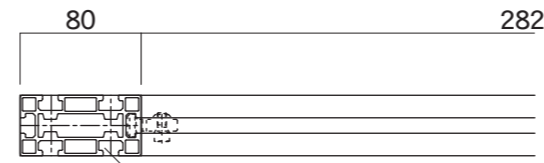


【平面図】



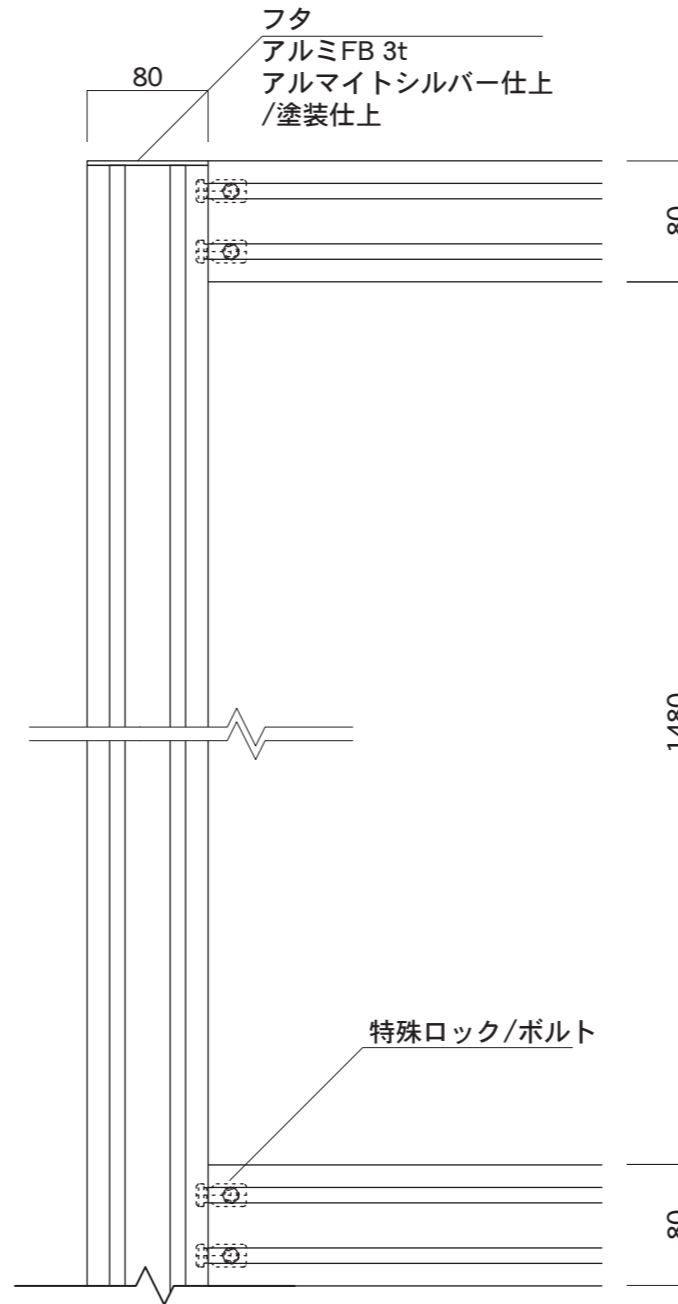
【正面図】

【側面図】



【平面図】

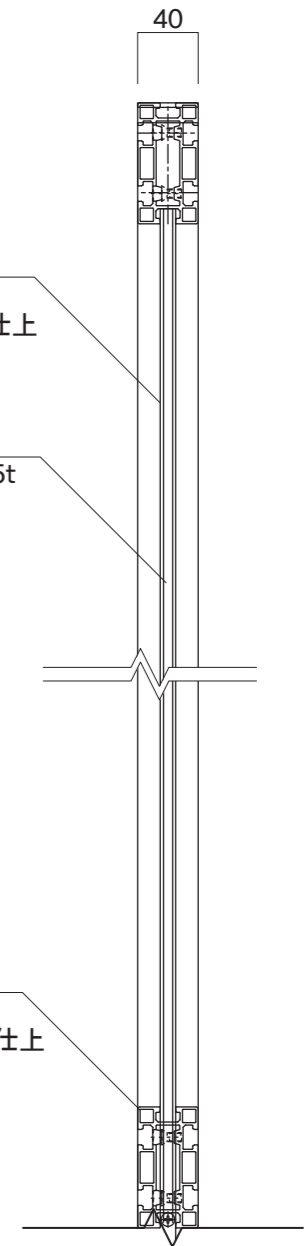
支柱  
 アルミ押出形材  
 アルマイトシルバー仕上  
 塗装仕上/ブラック  
 塗装仕上/ホワイト



【正面図】

フタ  
 アルミFB 3t  
 アルマイトシルバー仕上  
 /塗装仕上

特殊ロック/ボルト



【側断面図】

表示面  
 アルミ平板 2t  
 アルマイトシルバー仕上

表示面中板  
 中空ポリプロピレン 5t

フレーム  
 アルミ押出形材  
 アルマイトシルバー仕上  
 塗装仕上/ブラック  
 塗装仕上/ホワイト

図面番号

図面名称 GEAR /Mont-Blanc

縮尺 1/20・1/5

承認

設計

担当

No.

GT-1

設計年月日