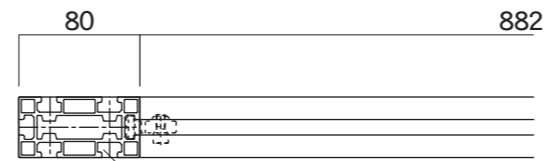


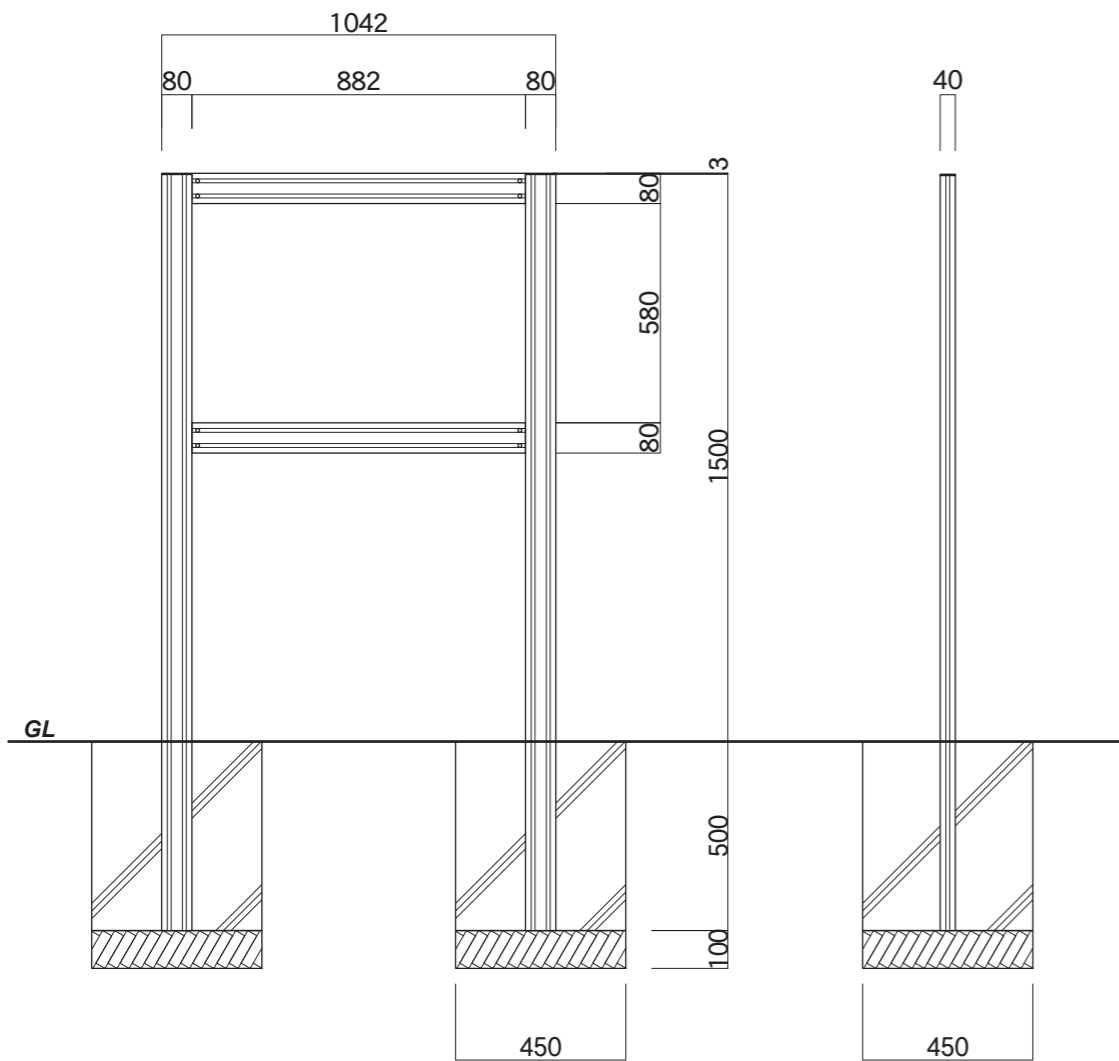


【平面図】



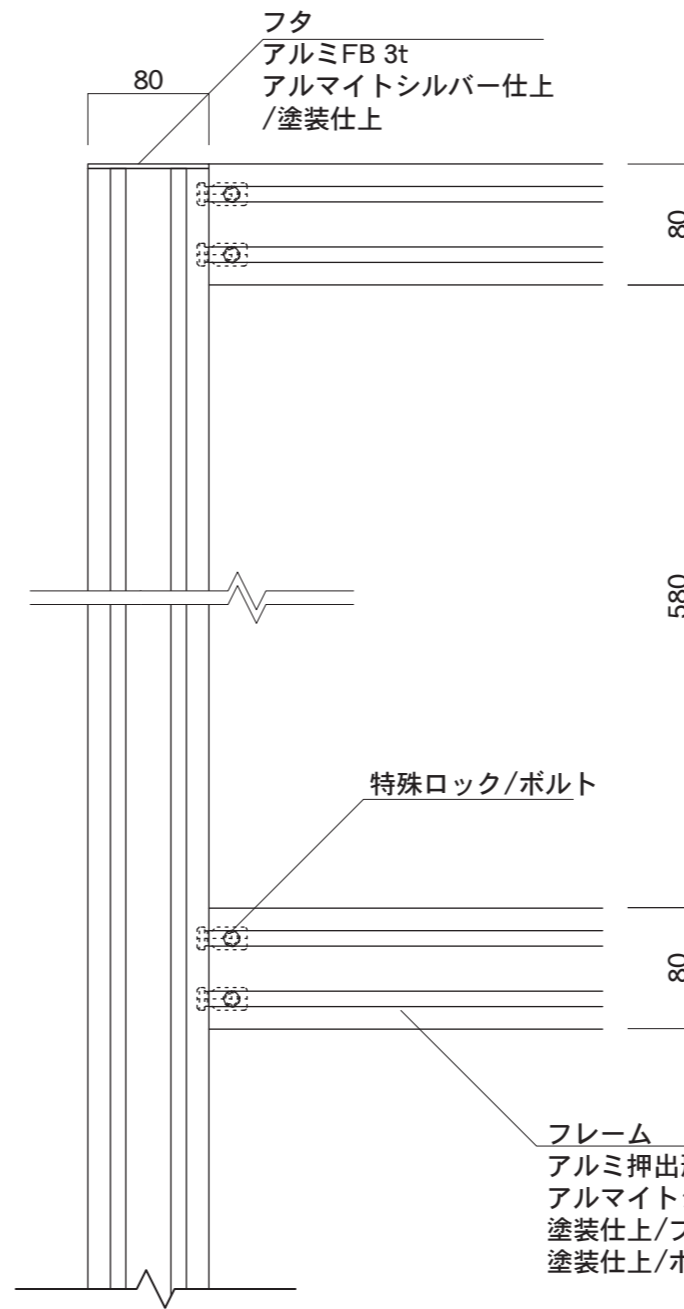
【平面図】

支柱  
 アルミ押出形材  
 アルマイトシルバー仕上  
 塗装仕上/ブラック  
 塗装仕上/ホワイト

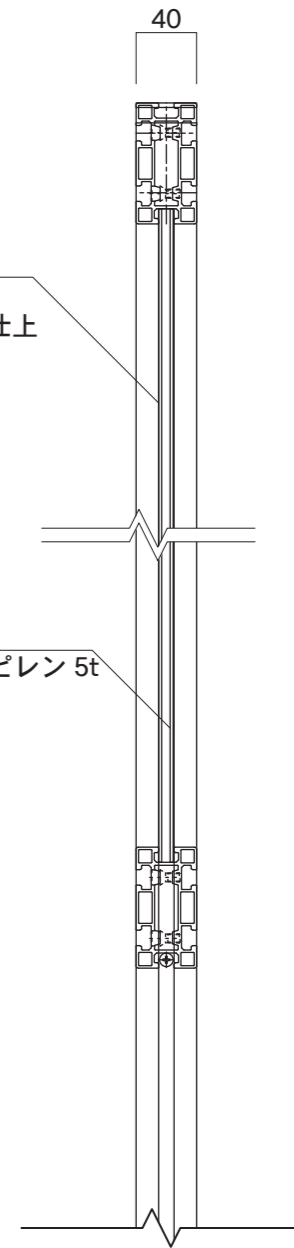


【正面図】

【側面図】



【正面図】



【側断面図】

表示面  
 アルミ平板 2t  
 アルマイトシルバー仕上

表示面中板  
 中空ポリプロピレン 5t

特殊ロック/ボルト

フレーム  
 アルミ押出形材  
 アルマイトシルバー仕上  
 塗装仕上/ブラック  
 塗装仕上/ホワイト

図面番号

図面名称 GEAR /Mont-Blanc

縮尺 1/20・1/5

承認

設計

担当

No.

GM-2

設計年月日