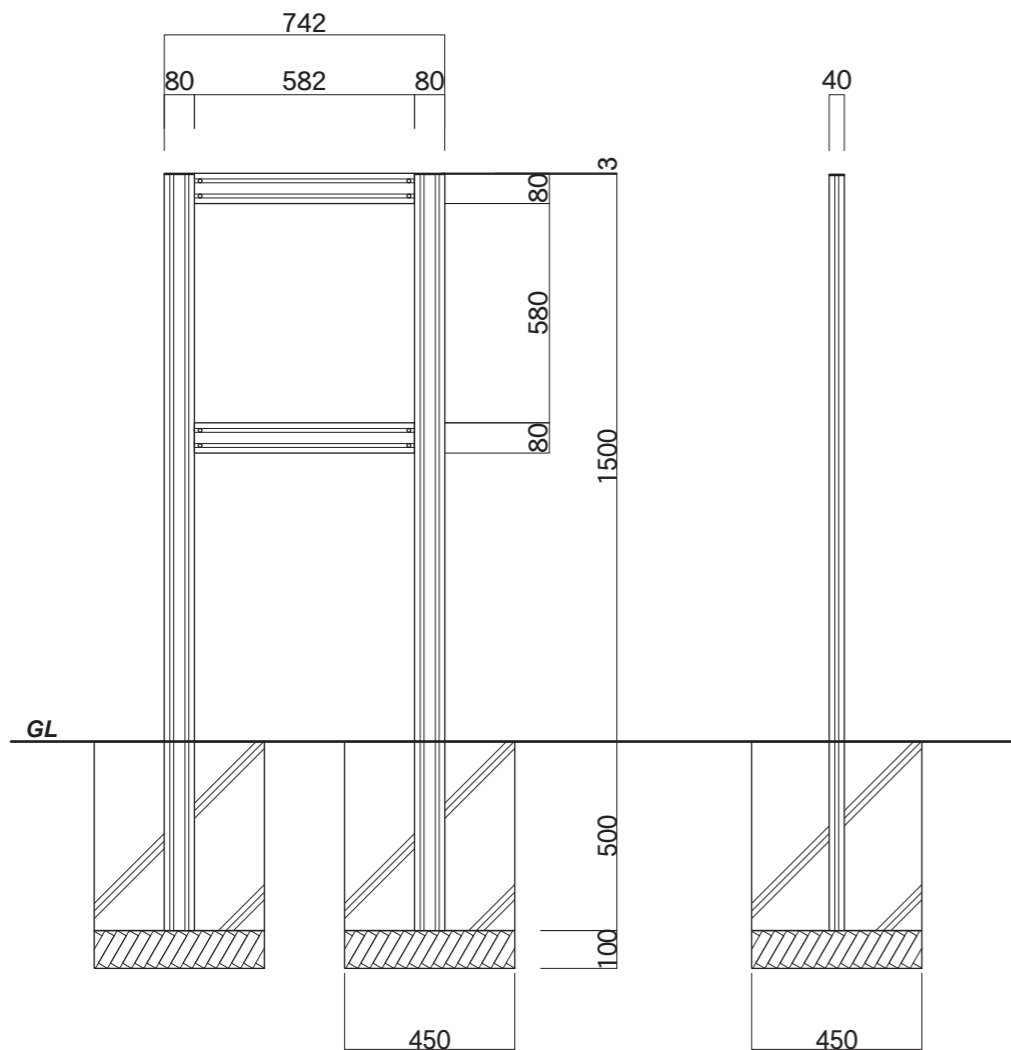


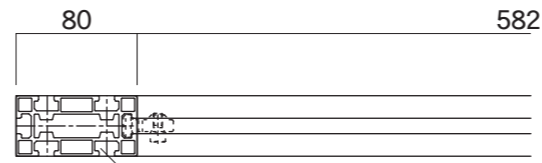


【平面図】



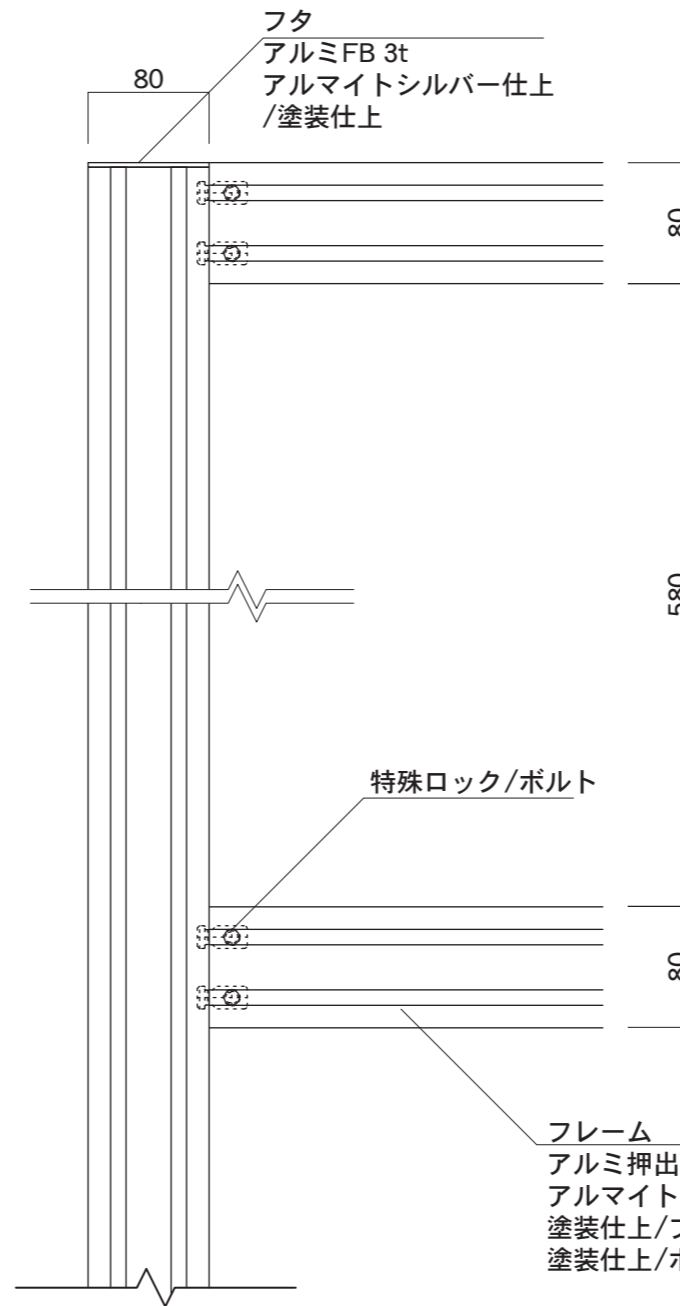
【正面図】

【側面図】

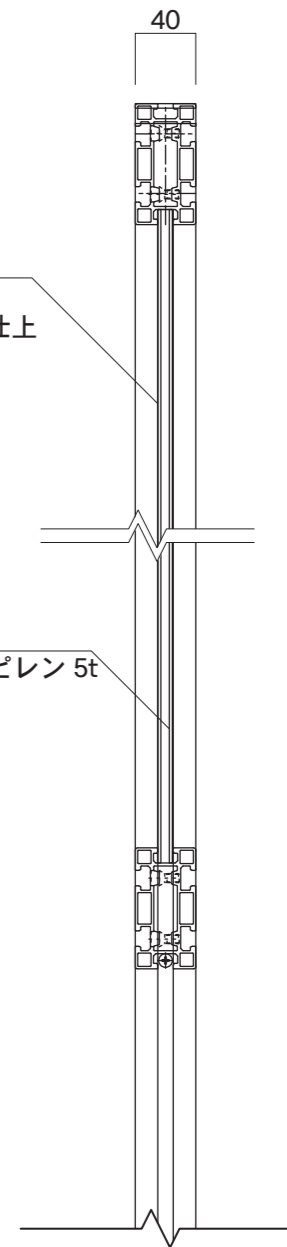


【平面図】

支柱
 アルミ押出型材
 アルマイトシルバー仕上
 塗装仕上/ブラック
 塗装仕上/ホワイト



【正面図】



【側断面図】

フタ
 アルミFB 3t
 アルマイトシルバー仕上
 /塗装仕上

表示面
 アルミ平板 2t
 アルマイトシルバー仕上

表示面中板
 中空ポリプロピレン 5t

特殊ロック/ボルト

フレーム
 アルミ押出型材
 アルマイトシルバー仕上
 塗装仕上/ブラック
 塗装仕上/ホワイト

図面番号

図面名称 GEAR /Mont-Blanc

縮尺 1/20・1/5

承認

設計

担当

No.

GM-1

設計年月日