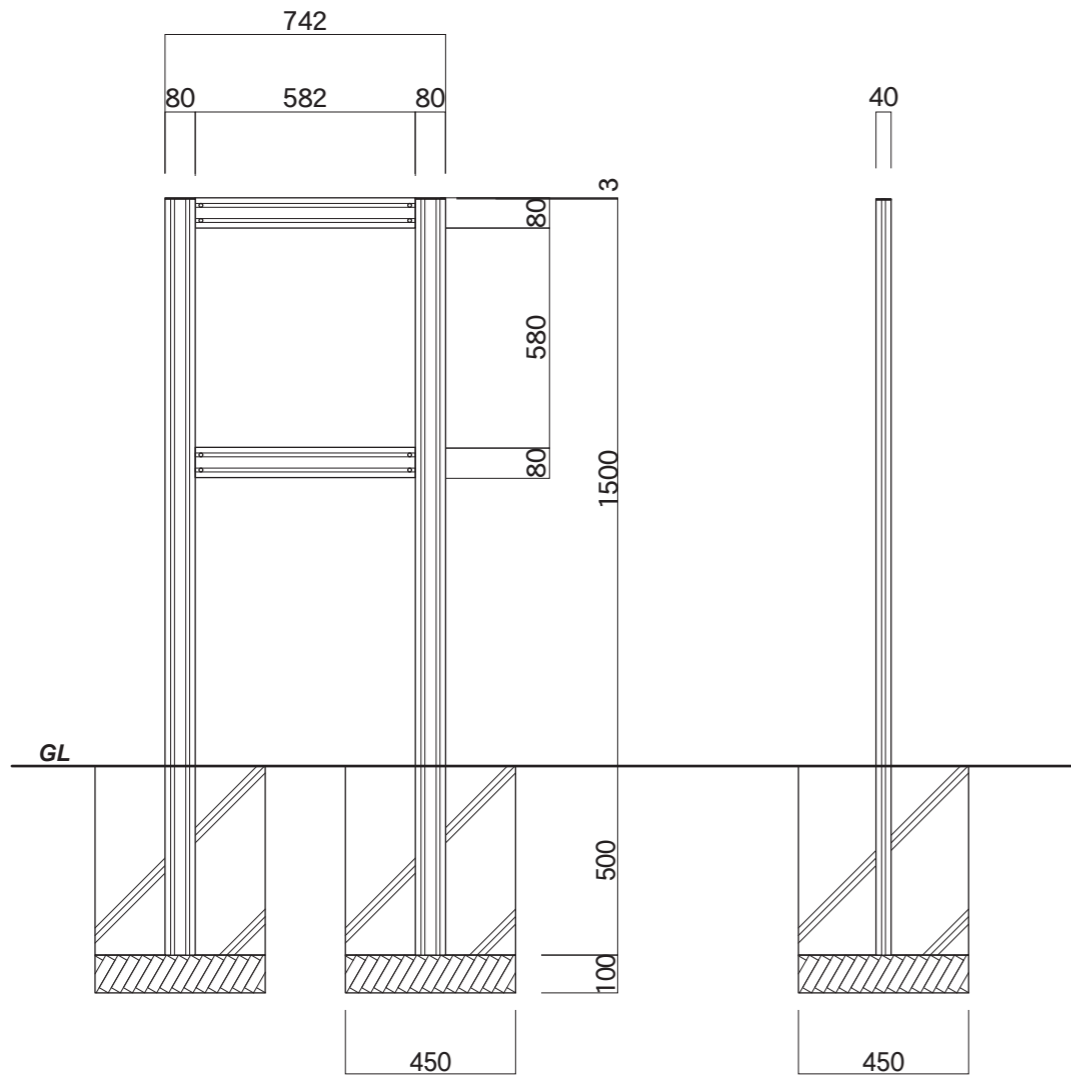
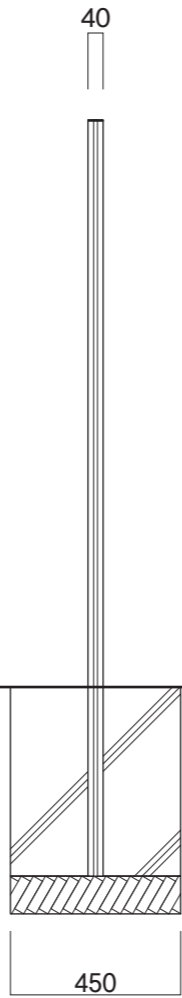




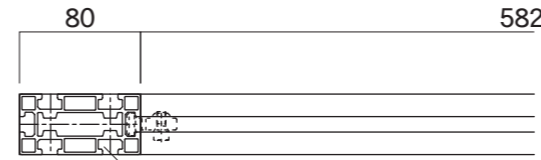
【平面図】



【正面図】

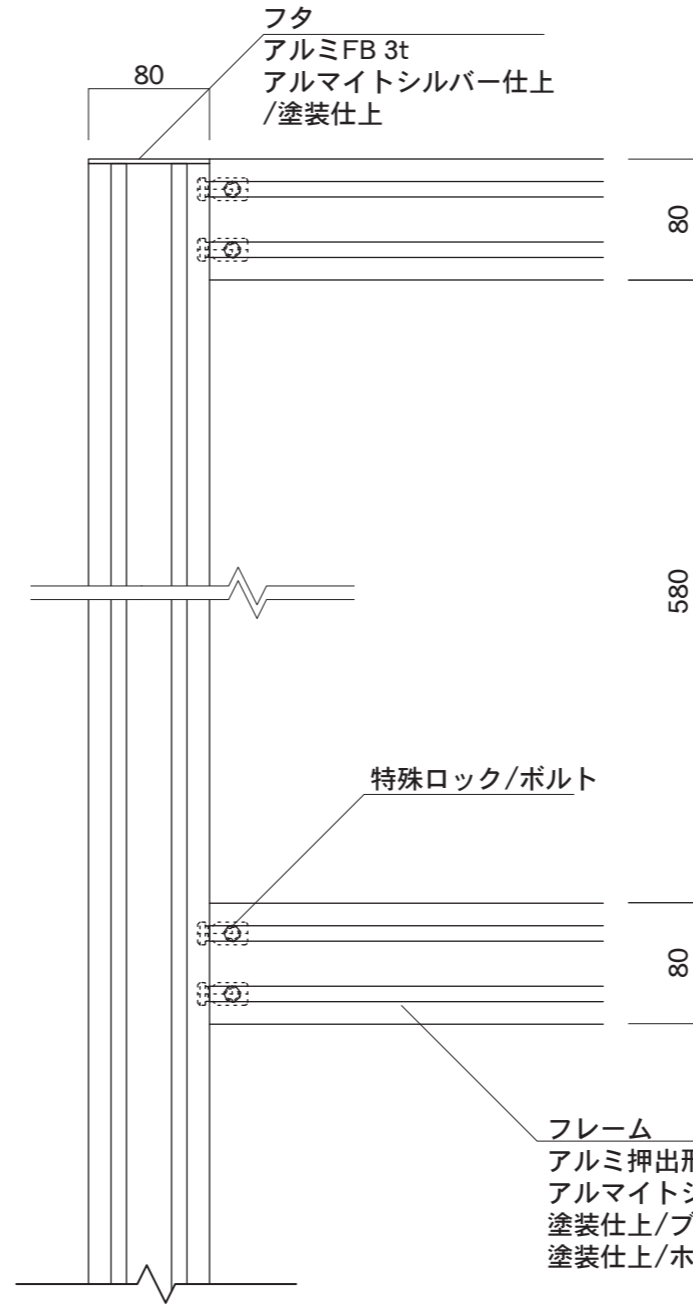


【側面図】

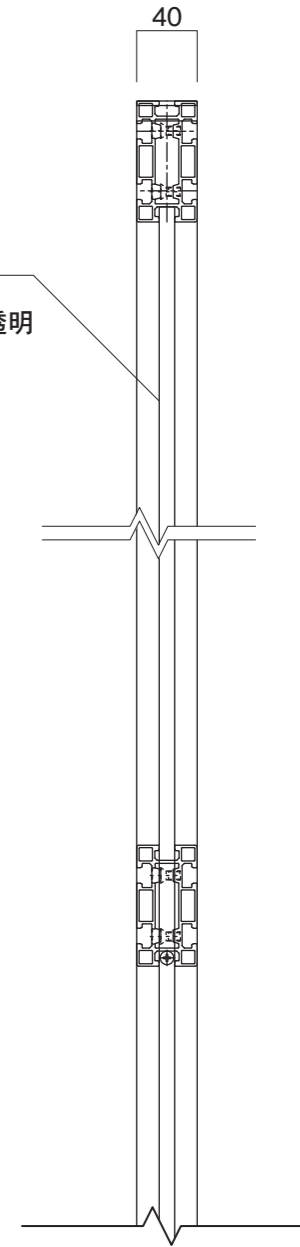


支柱
 アルミ押出形材
 アルマイトシルバー仕上
 塗装仕上/ブラック
 塗装仕上/ホワイト

【平面図】



【正面図】



【側断面図】

図面番号	図面名称	縮尺	承認	設計	担当
No.	GEAR /CLEAR GMC-1	1/20・1/5 設計年月日			