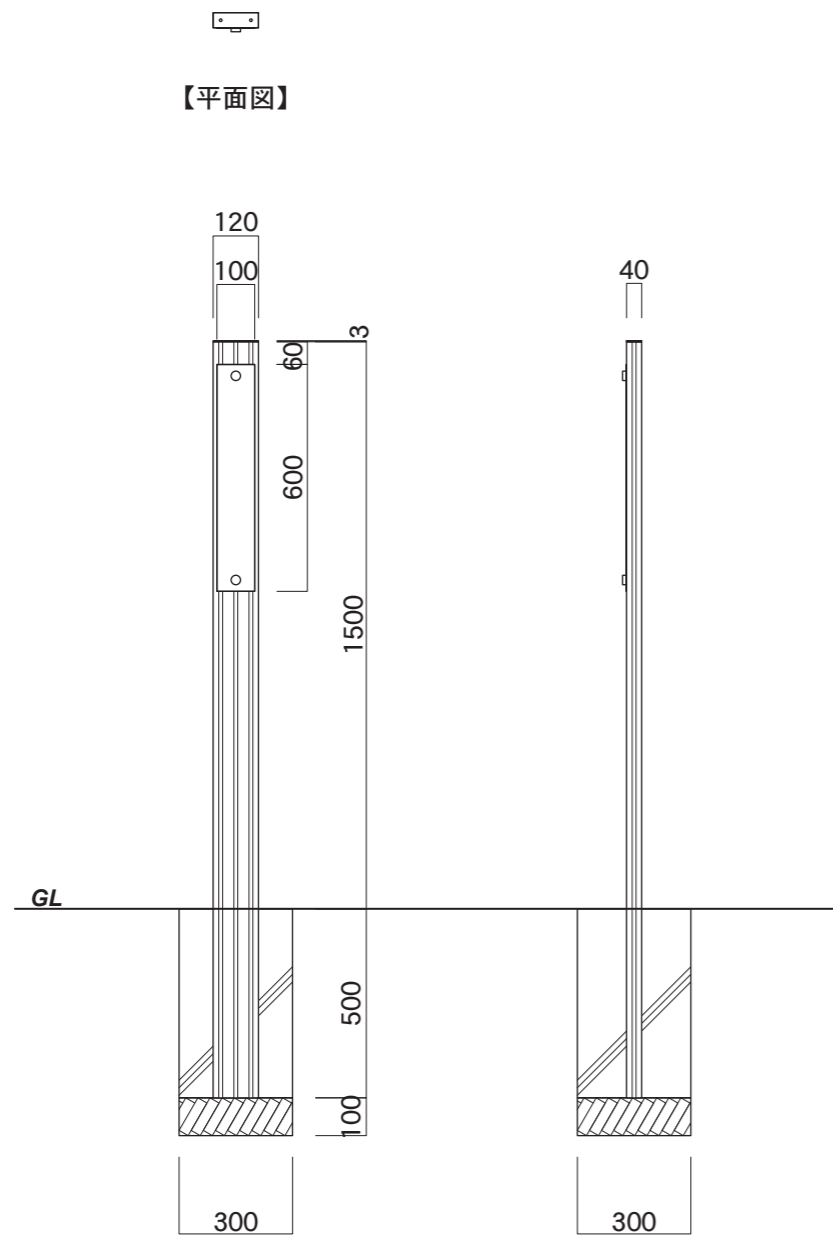
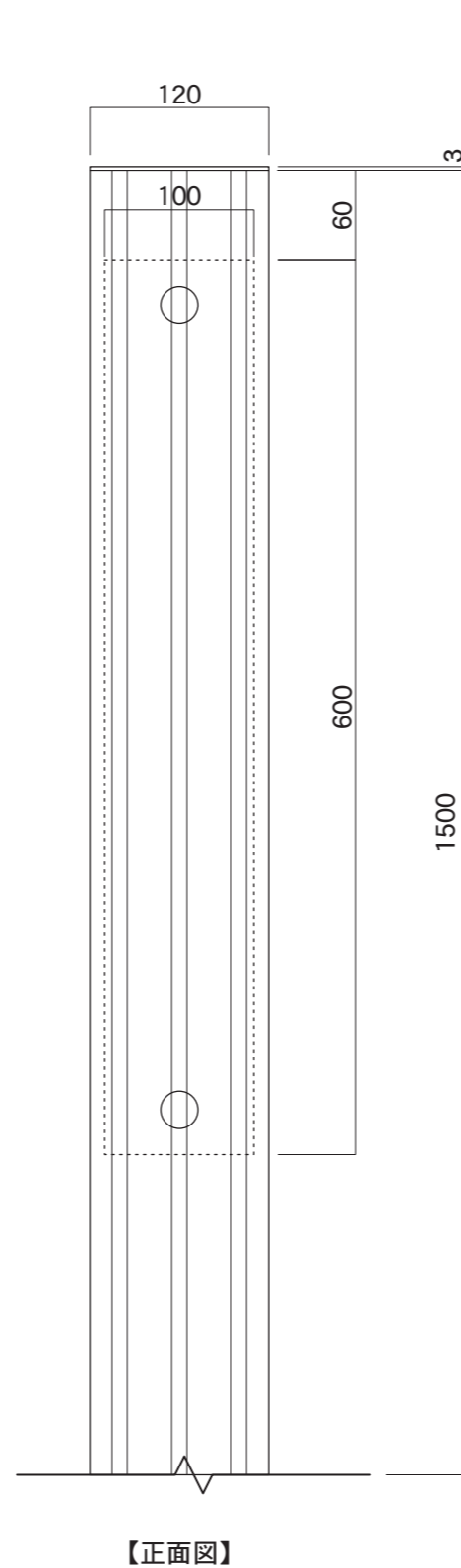


【平面図】



【正面図】

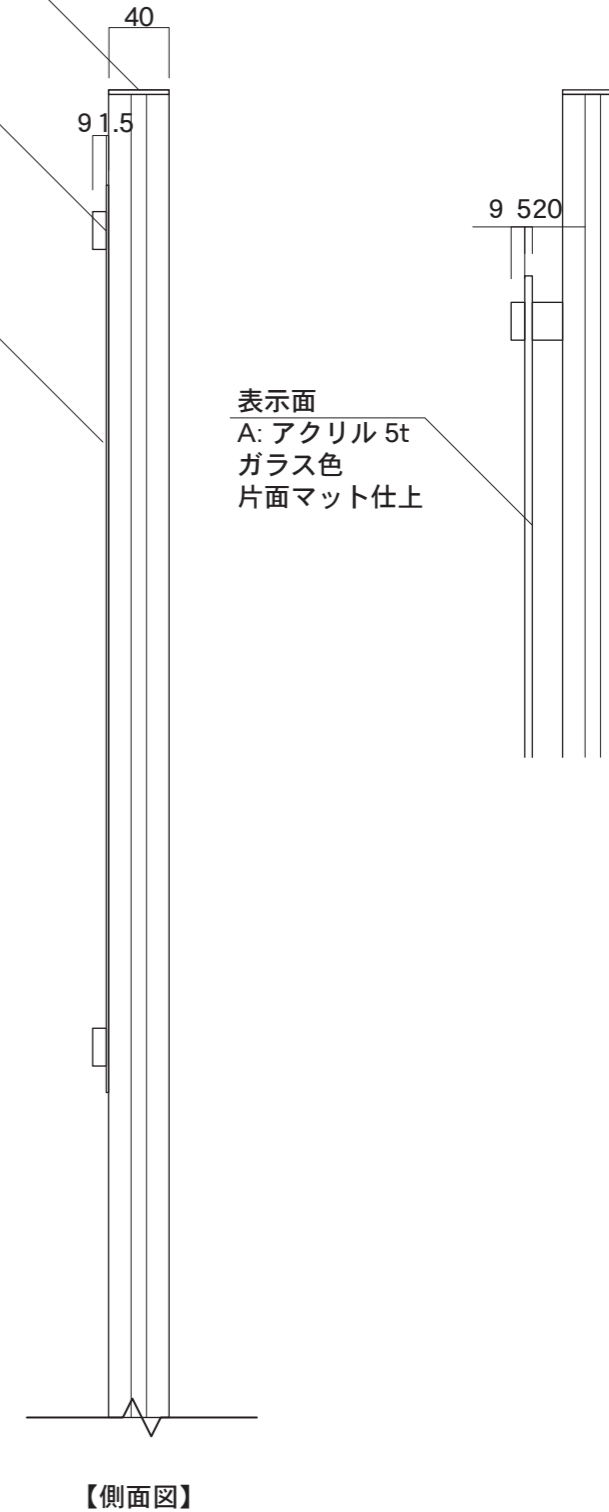
【側面図】



【正面図】

化粧ビス
25φ
SUS HL仕上

表示面
B/C: SUS 1.5t
HL仕上



図面番号 No.	図面名称 GEAR /COOL	縮尺 1/20・1/5	承認	設計	担当
	GC-7	設計年月日			