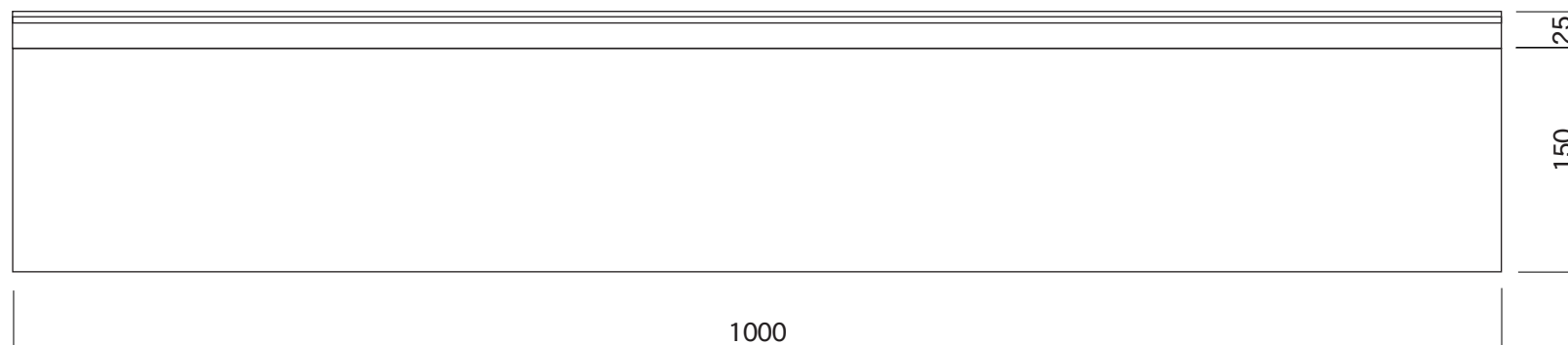


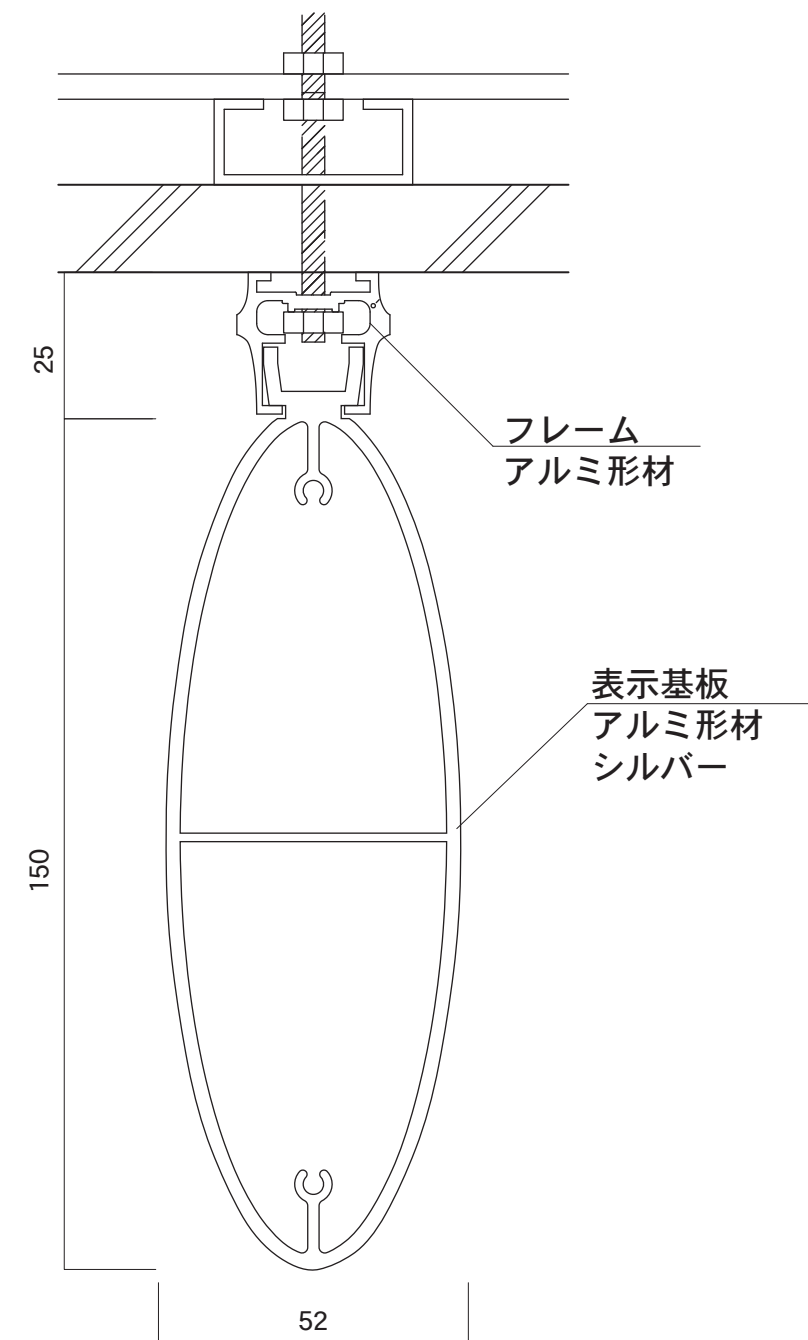
FVT1530



FVT1570



FVT1510



図面番号 No.	図面名称 F-PIC	縮尺 1/5	承認	設計	担当
	FVTタイプ	設計年月日			