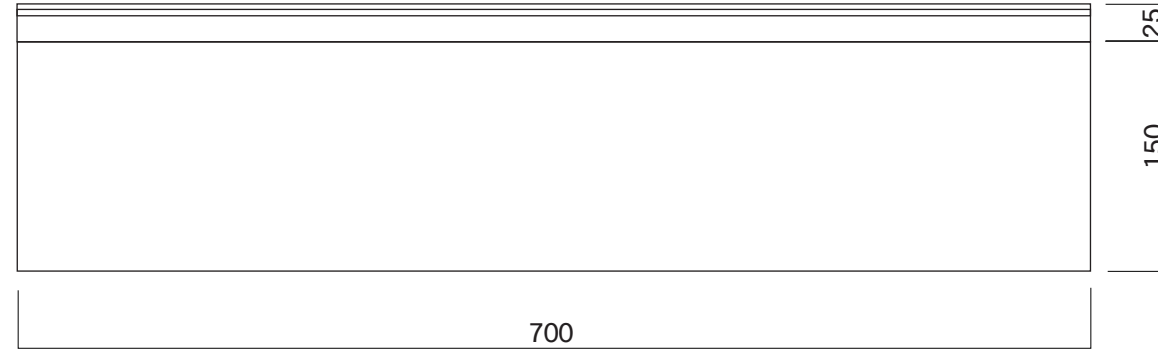
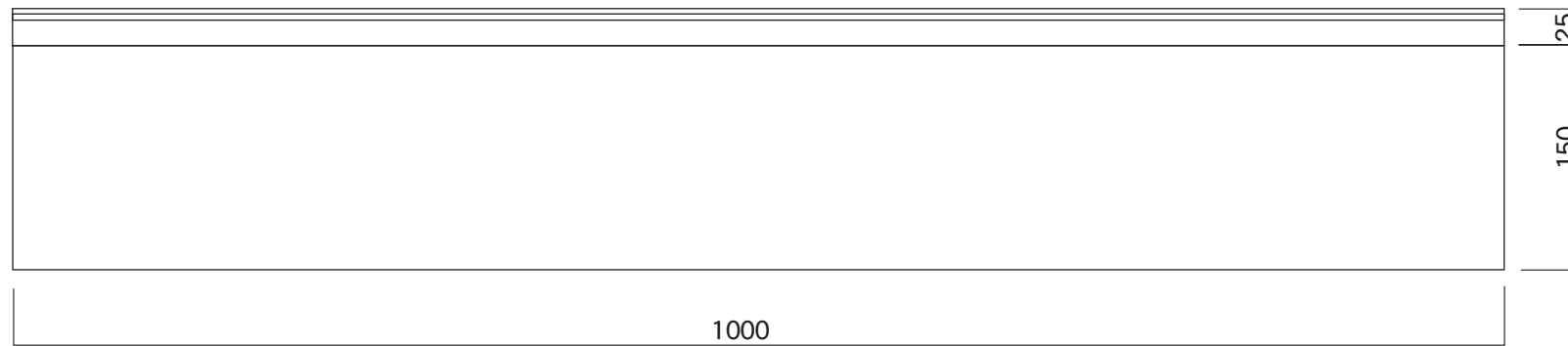


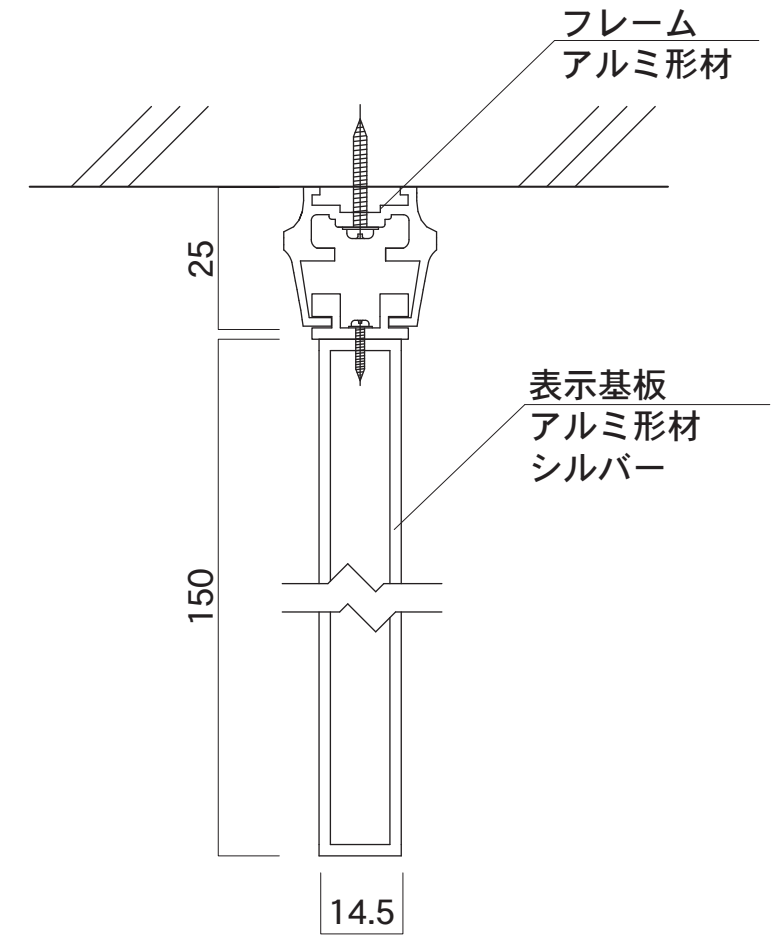
FTT1530



FTT1570



FTT1510



図面番号 No.	図面名称 F-PIC	縮尺 1/5	承認	設計	担当
	FTTタイプ	設計年月日			