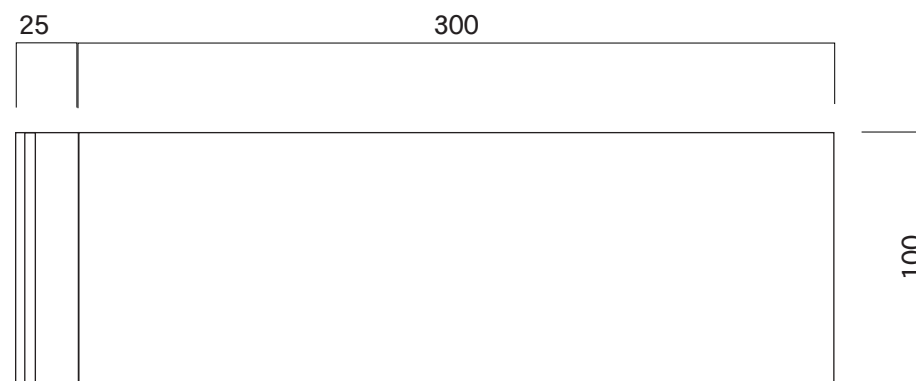
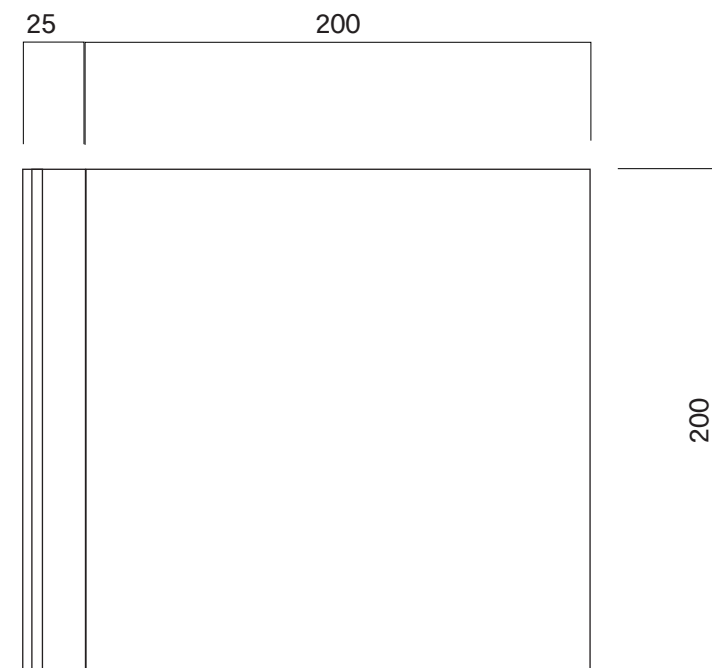


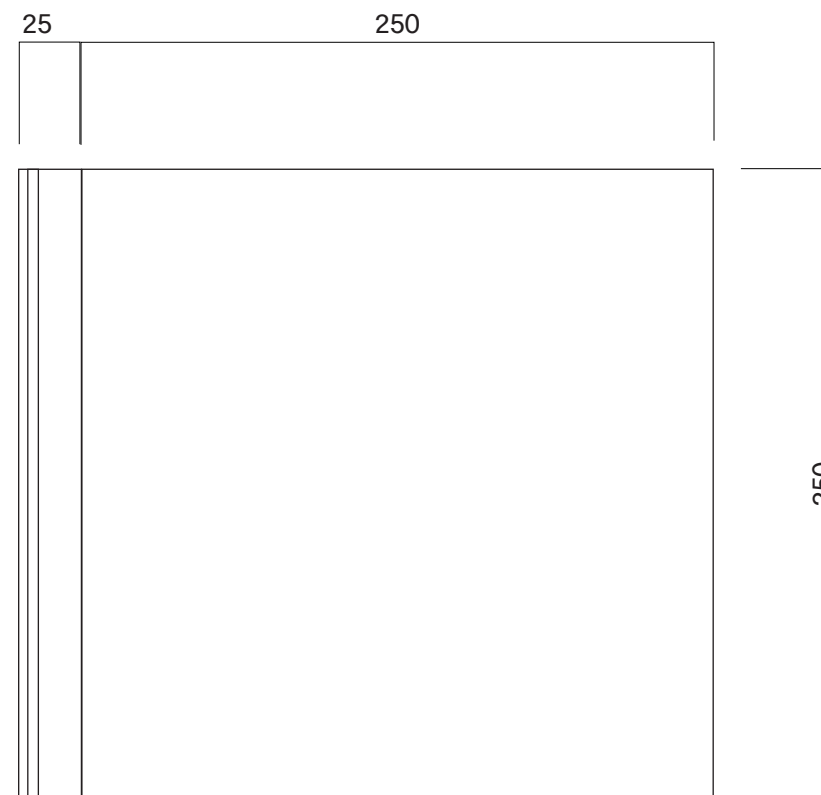
FA30



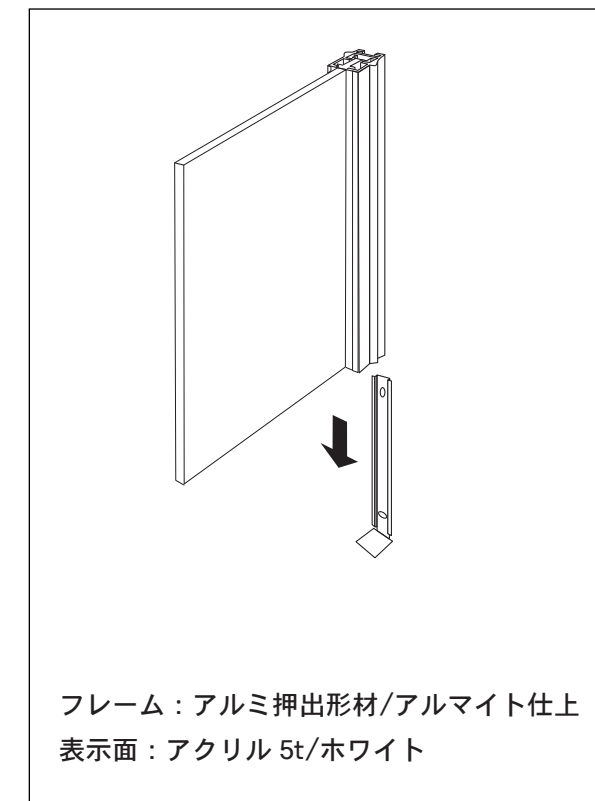
FA36



FA52



FA62



図面番号	図面名称	F-PIC	縮尺	1/3	承認	設計	担当
	No.	FA/突出タイプ	設計年月日				