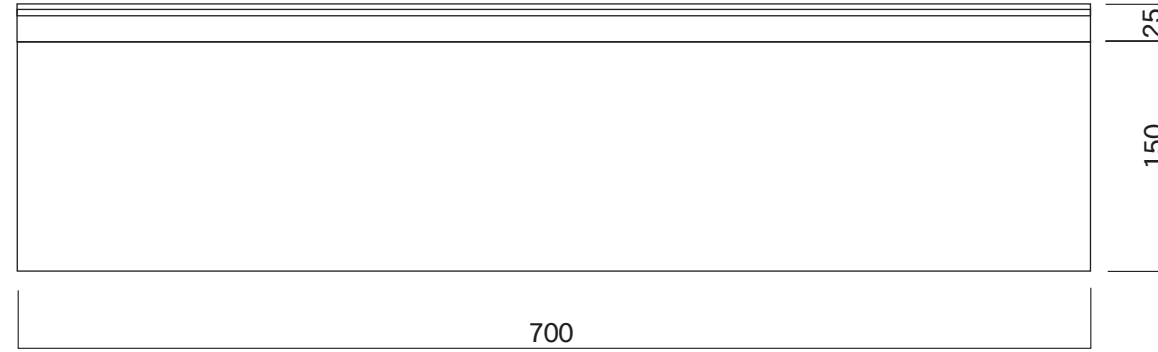
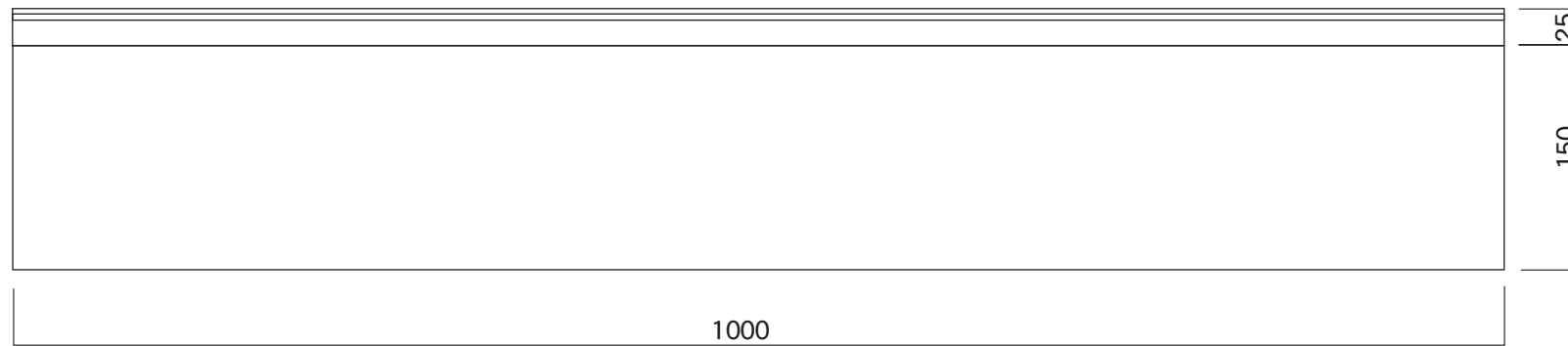


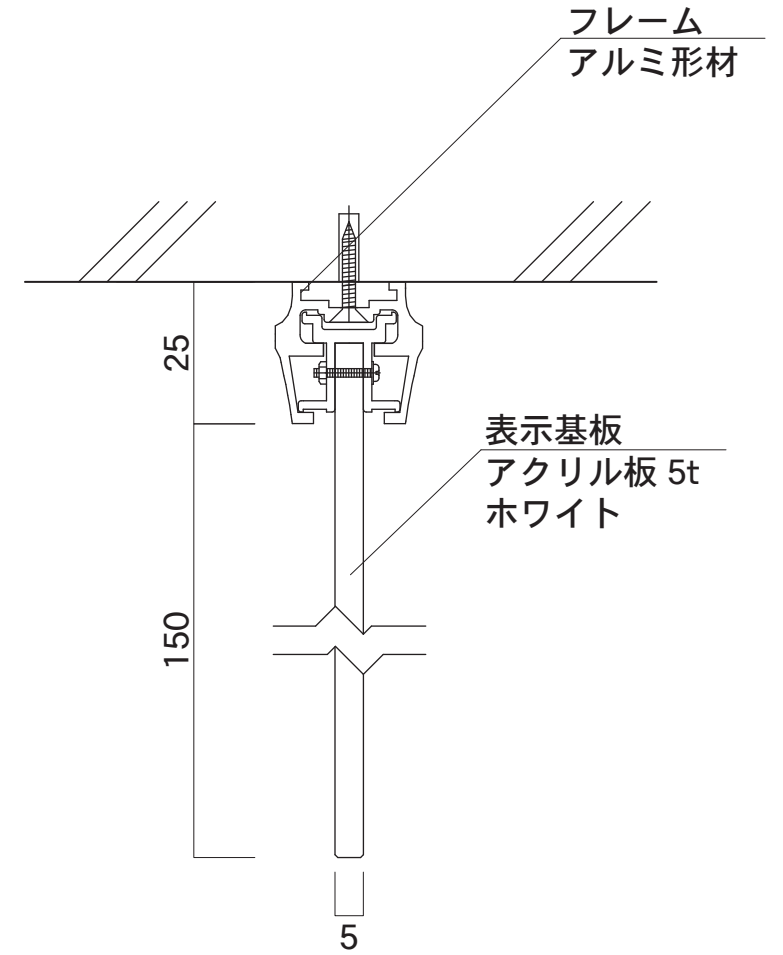
FAT1530



FAT1570



FAT1510



図面番号 No.	図面名称 F-PIC	縮尺 1/5	承認	設計	担当
	FATタイプ	設計年月日			