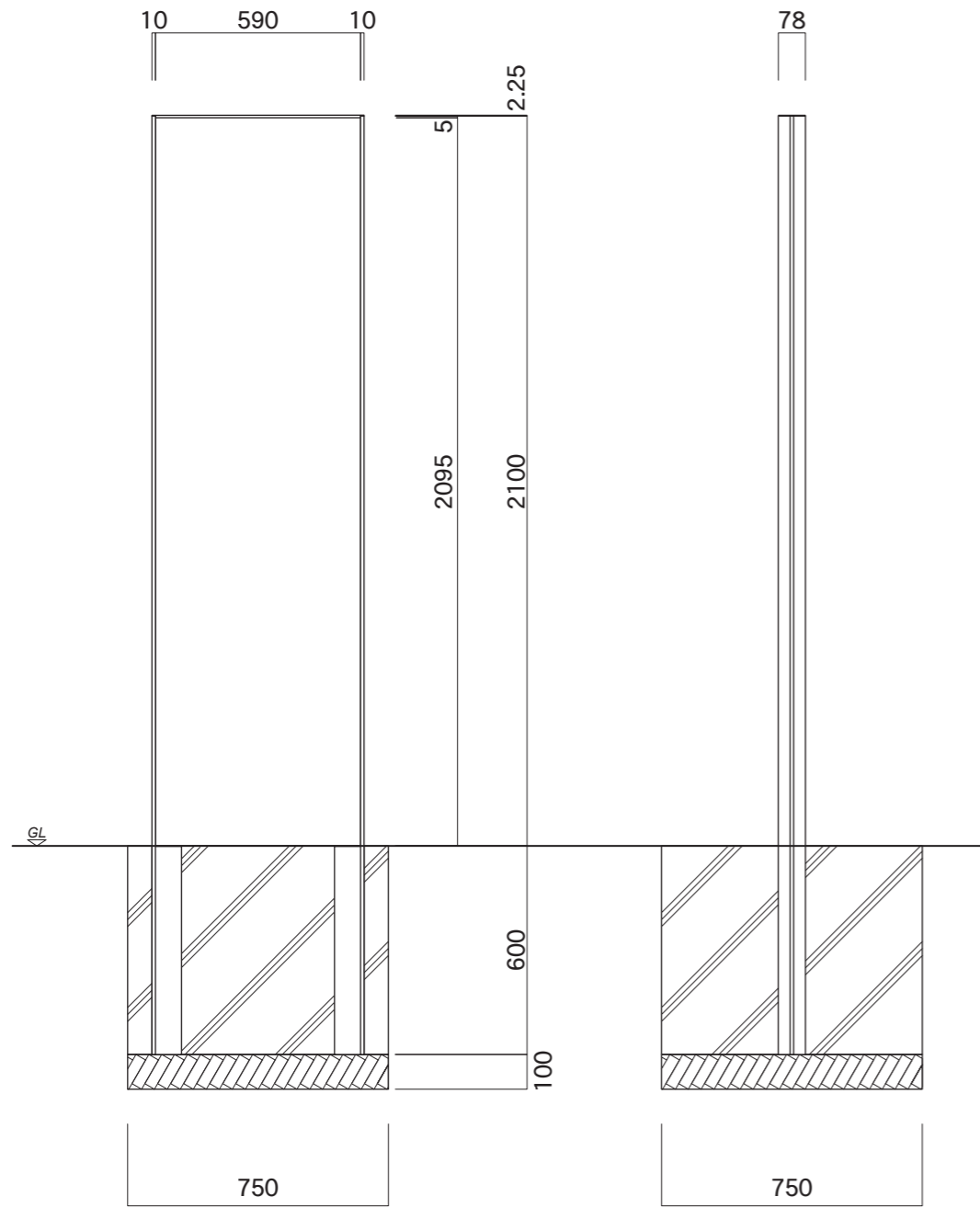
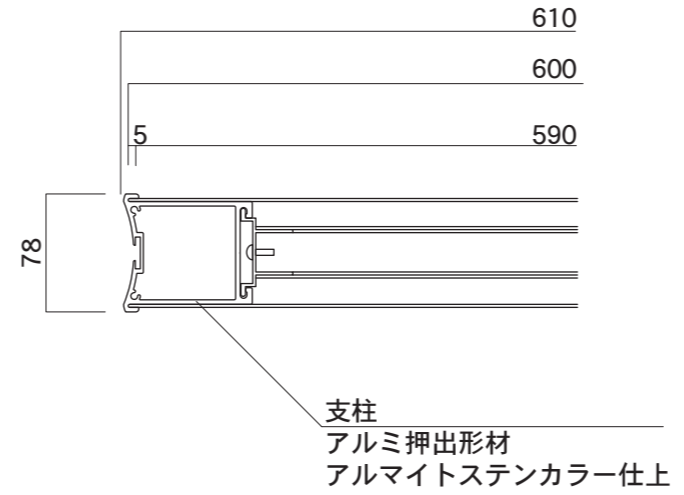


【平面図】

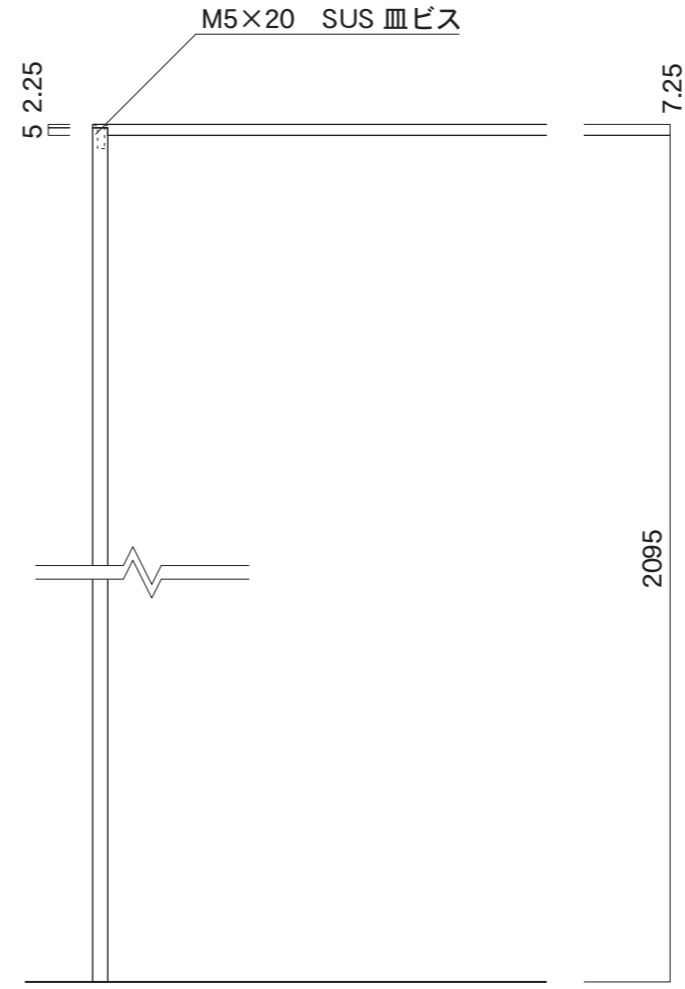


【正面図】

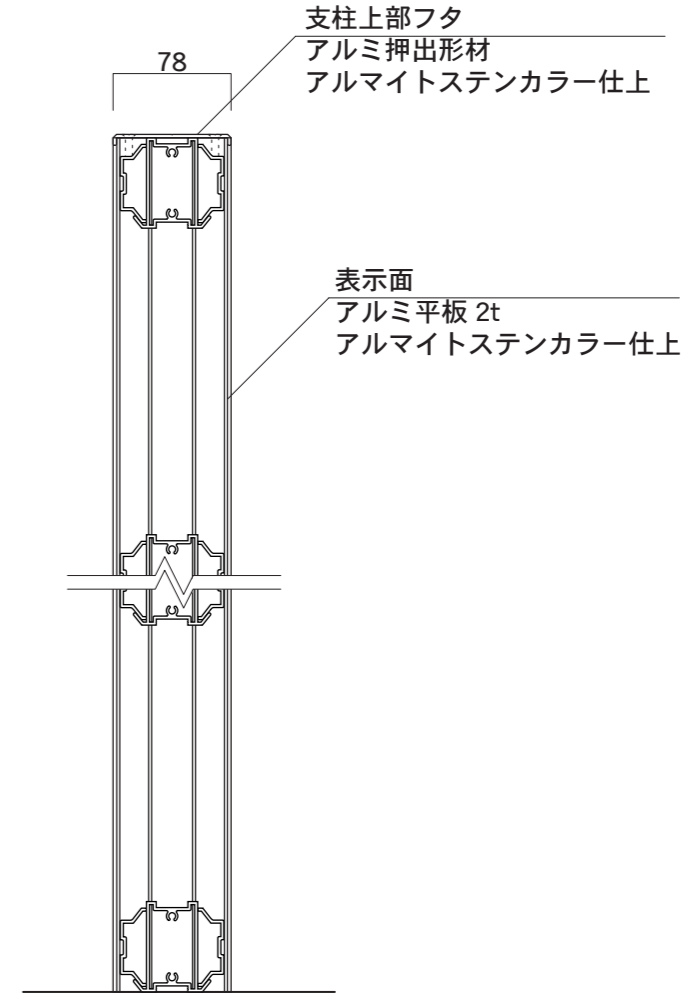
【側面図】



【平面図】



【正面図】



【側断面図】

図面番号 No.	図面名称 DYNASTY	縮尺 1/20・1/5	承認	設計	担当
	D-4	設計年月日			