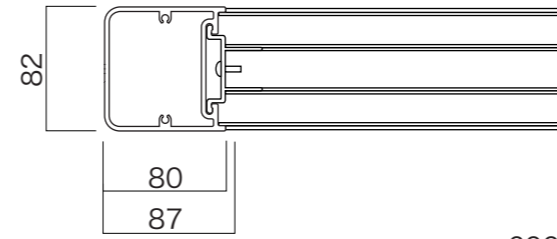
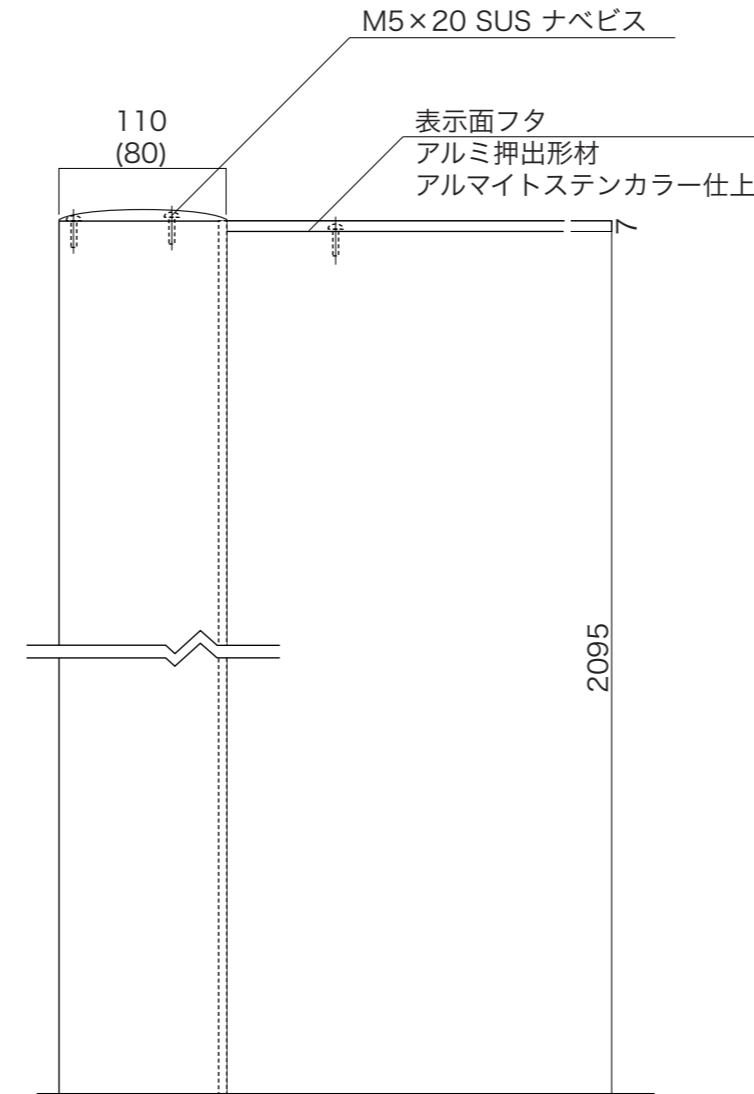
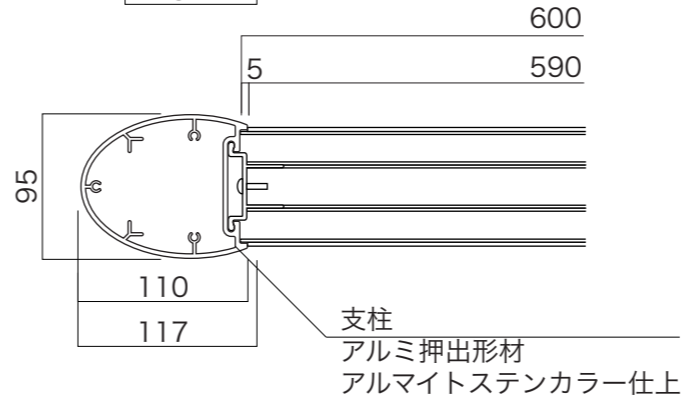


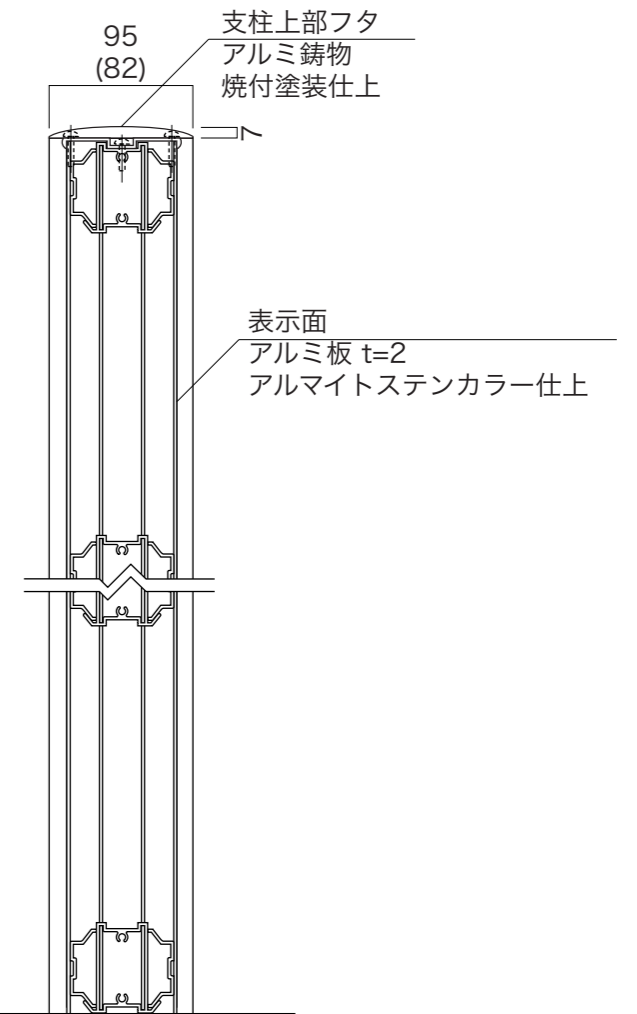
【平面図】



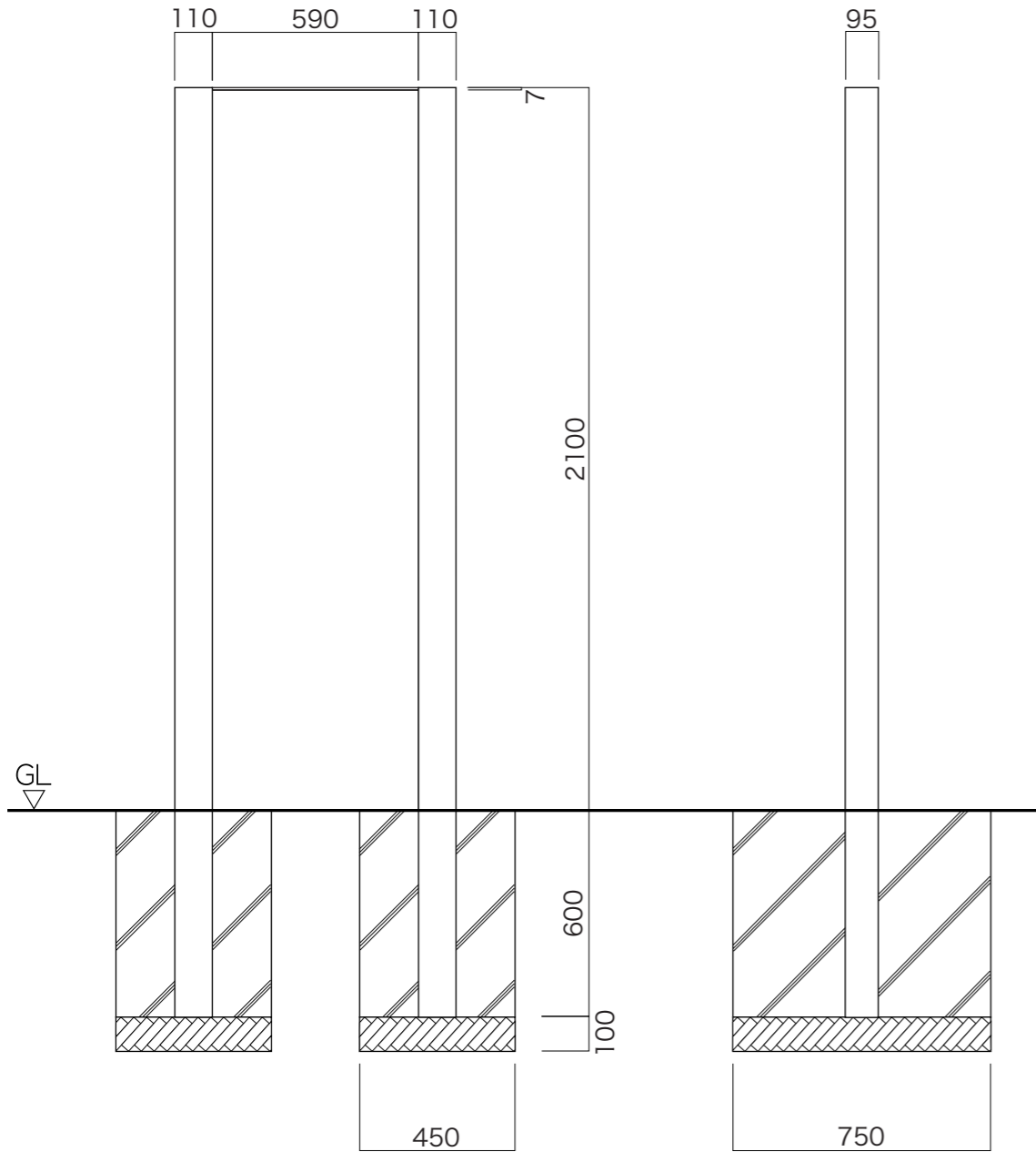
【平面図】



【正面図】



【側断面図】



【正面図】

【側面図】

図面番号

図面名称

INFOMEX

縮尺

1/20・1/5

承認

設計

担当

No.

C-9

設計年月日