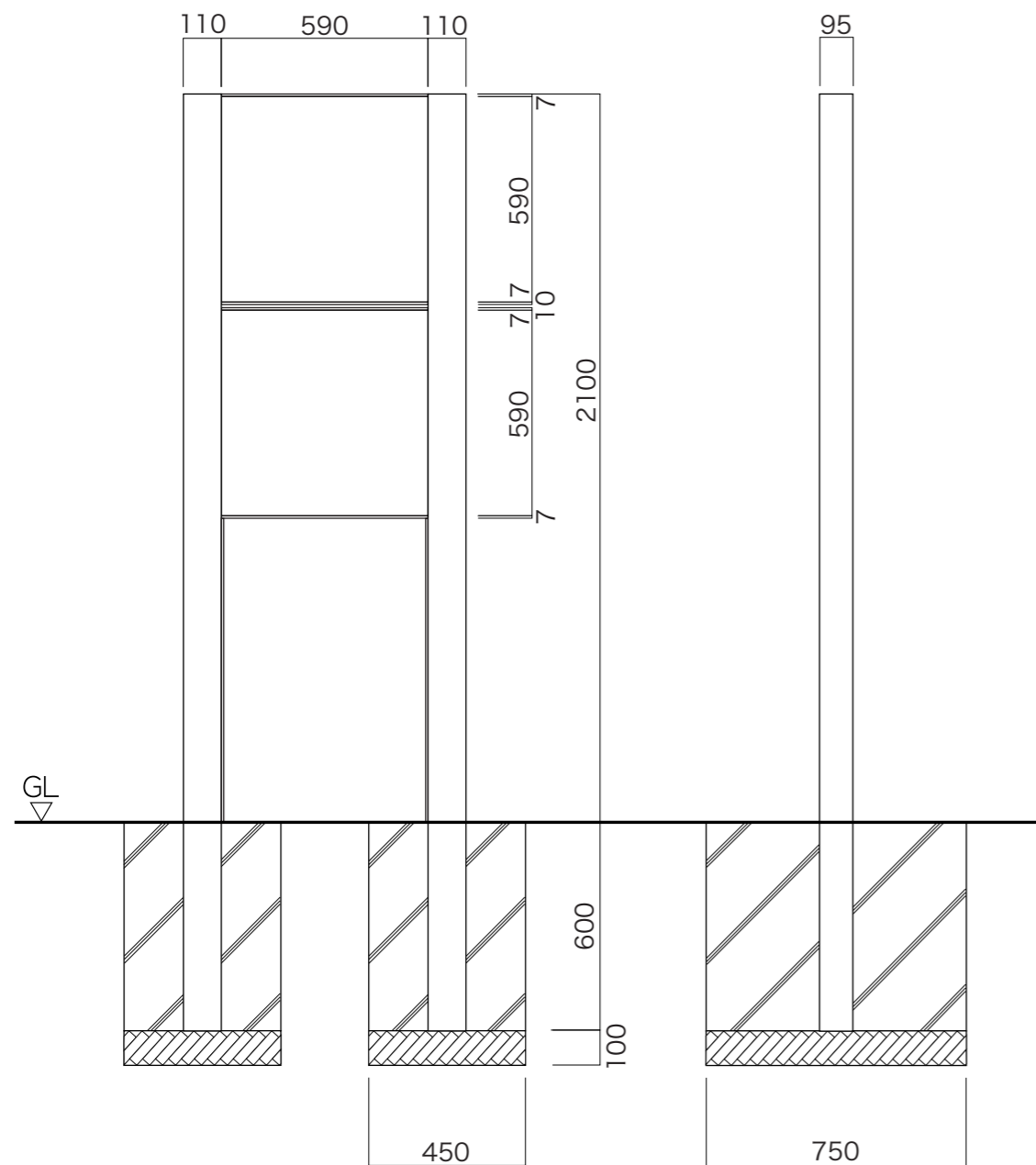
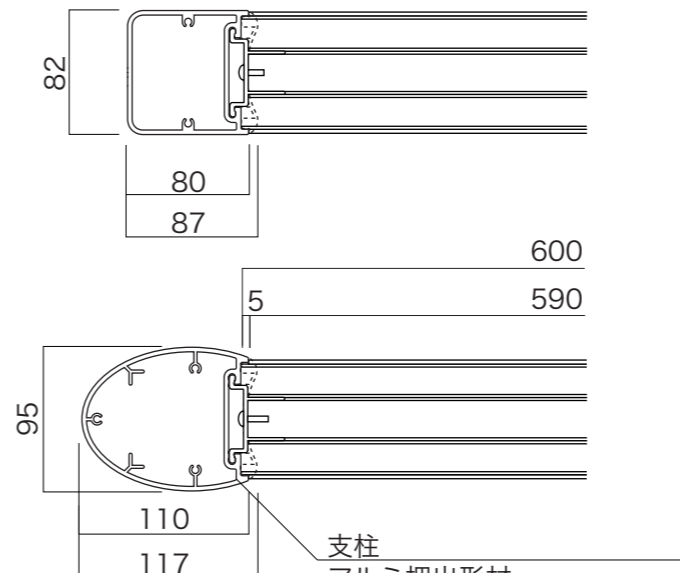


【平面図】

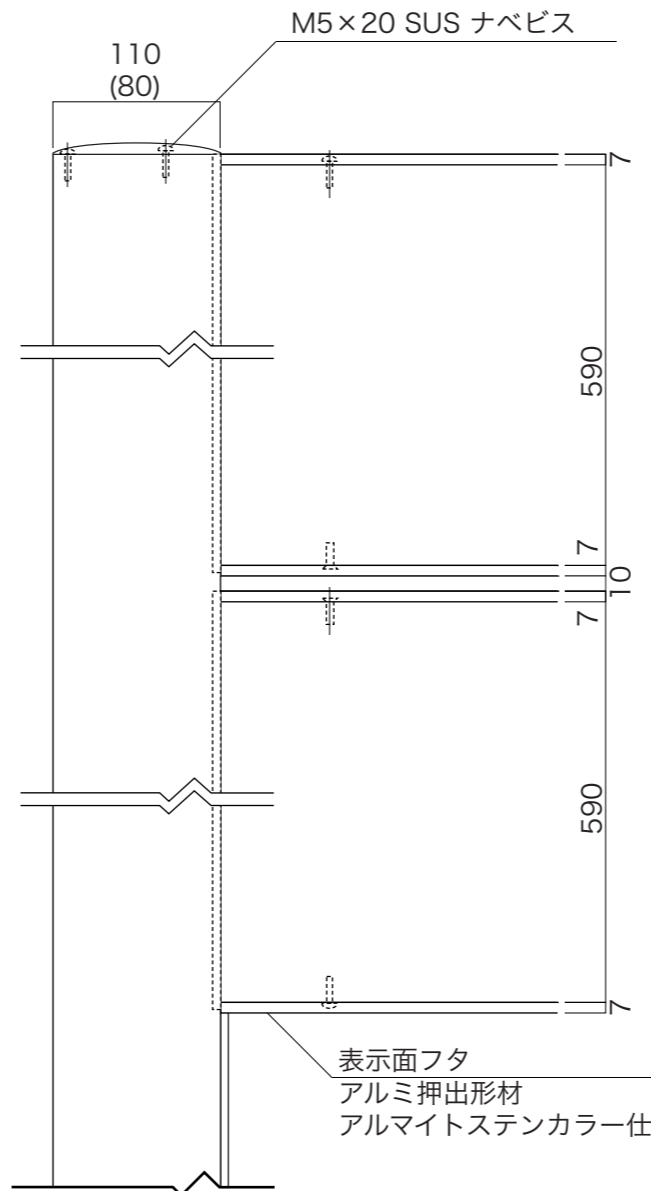


【正面図】

【側面図】

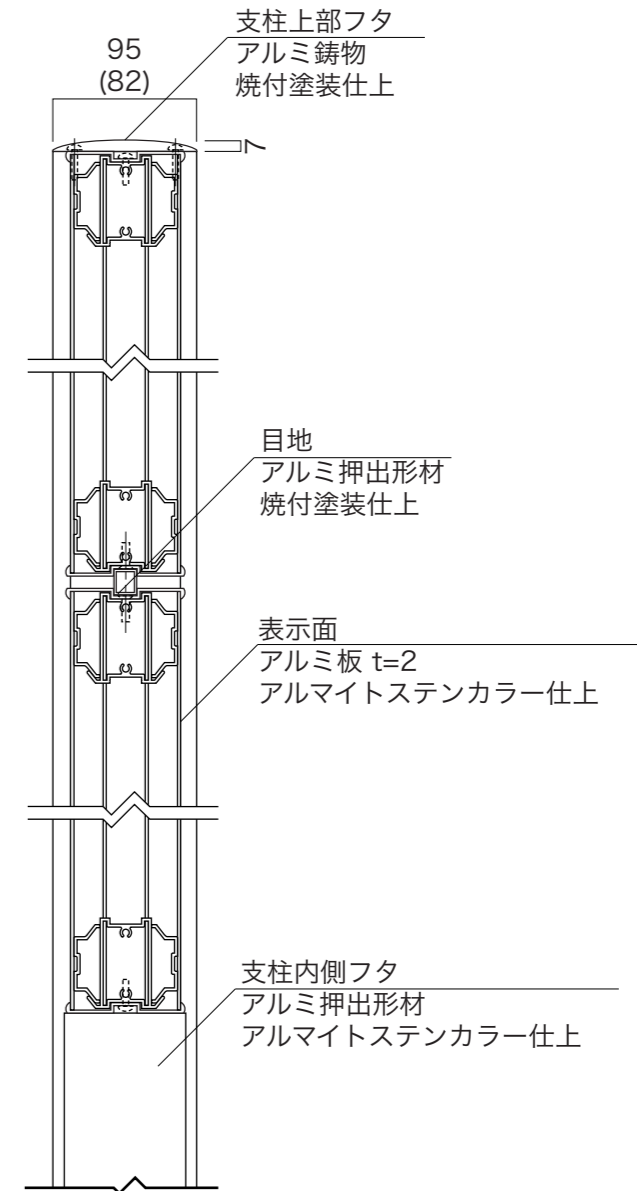


支柱  
アルミ押出形材  
アルマイトステンカラー仕上  
M5×20 SUS ナベビス



【正面図】

【平面図】



【側断面図】

支柱上部フタ  
アルミ鋳物  
焼付塗装仕上  
目地  
アルミ押出形材  
焼付塗装仕上  
表示面  
アルミ板 t=2  
アルマイトステンカラー仕上  
支柱内側フタ  
アルミ押出形材  
アルマイトステンカラー仕上

図面番号	図面名称	縮尺	承認	設計	担当
No.	INFOMEX	1/20・1/5			
	C-10	設計年月日			