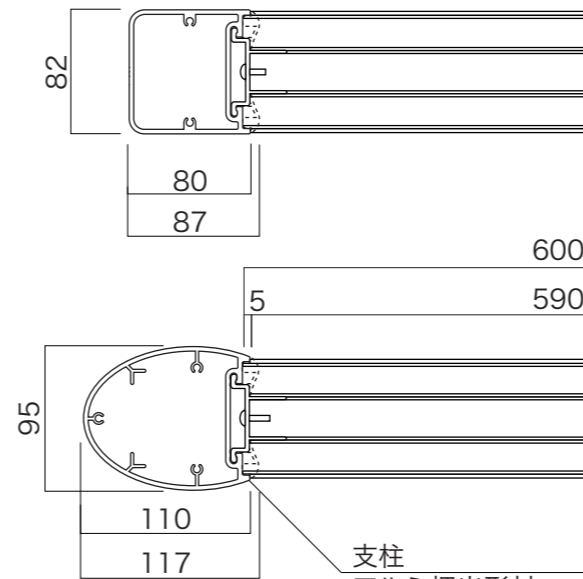
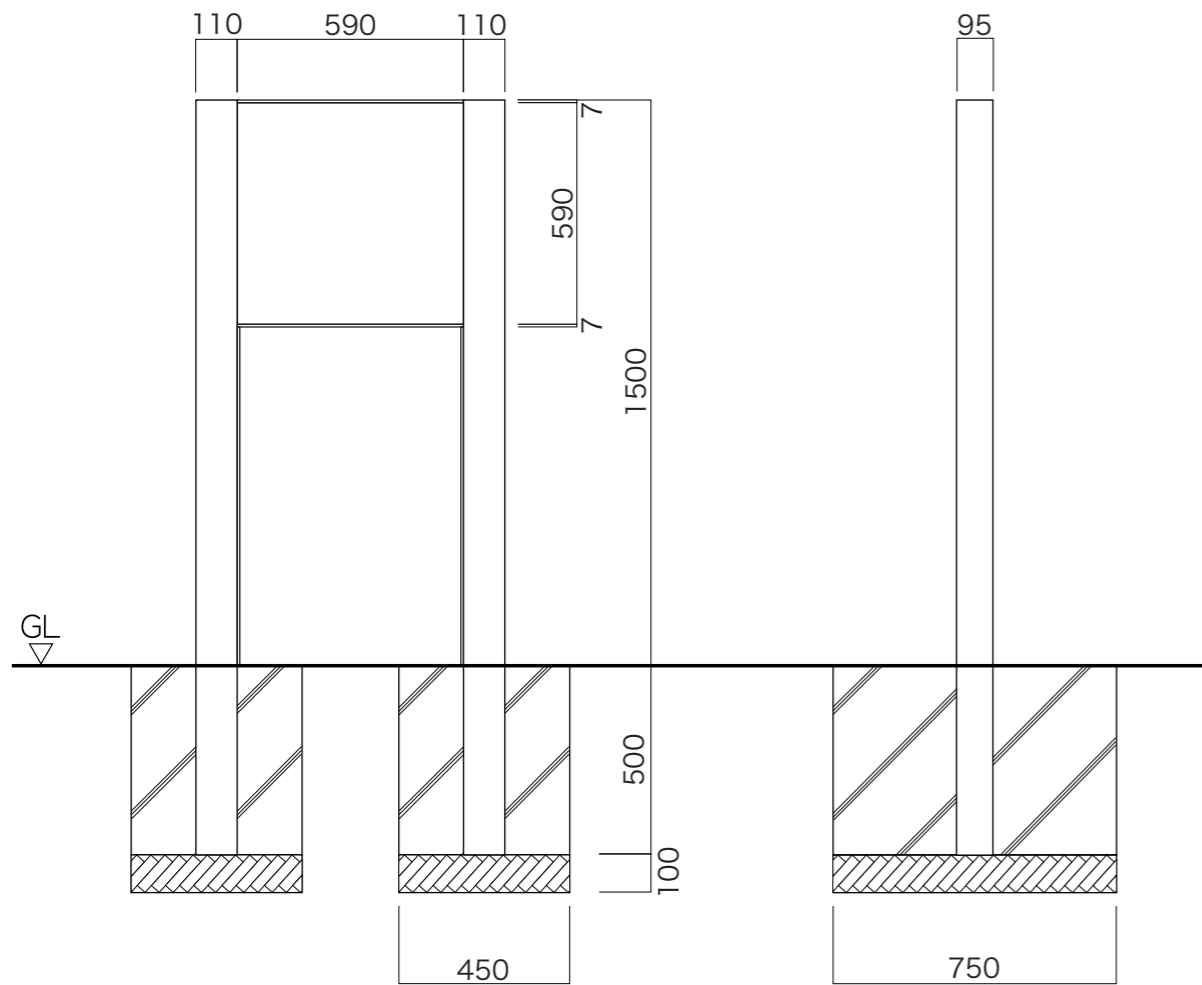


【平面図】



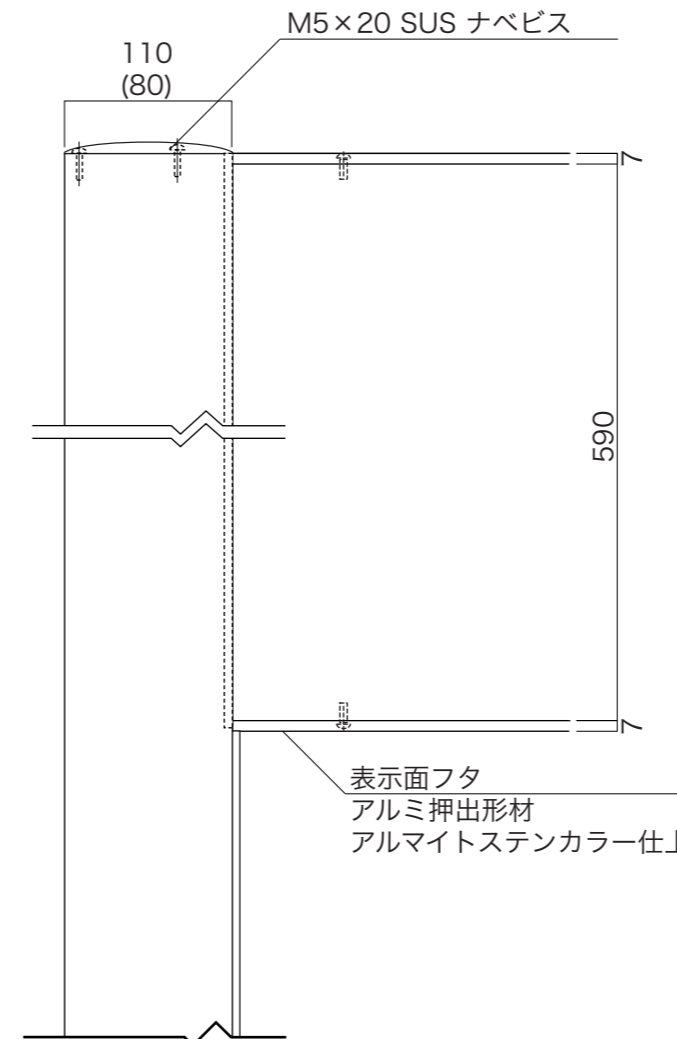
支柱
アルミ押出型材
アルマイトステンカラー仕上

【平面図】



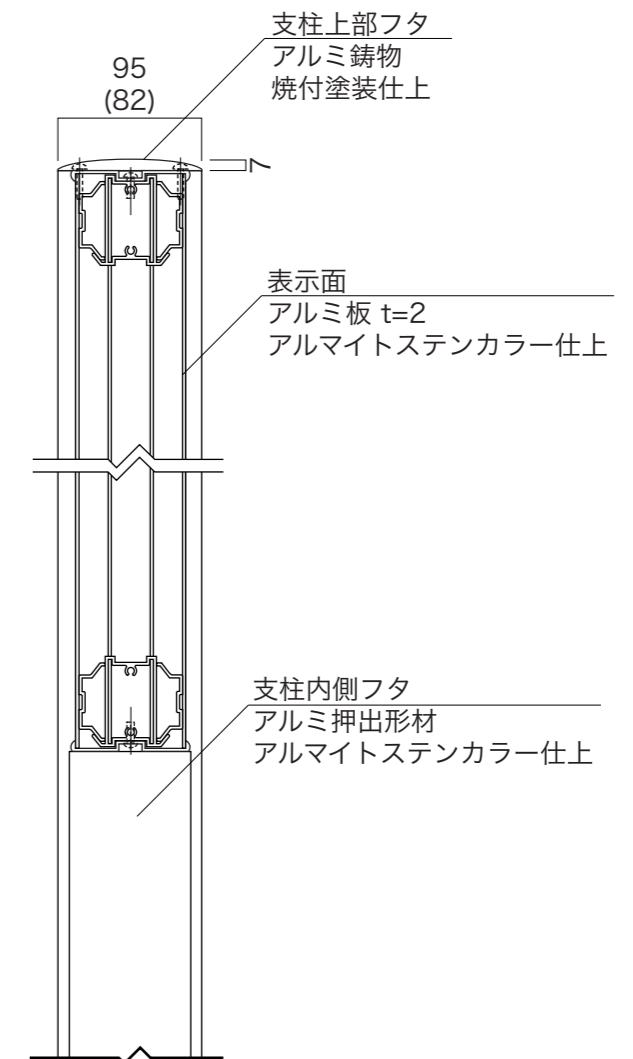
【正面図】

【側面図】



表示面フタ
アルミ押出型材
アルマイトステンカラー仕上

【正面図】



支柱上部フタ
アルミ鋳物
焼付塗装仕上

表示面
アルミ板 t=2
アルマイトステンカラー仕上

支柱内側フタ
アルミ押出型材
アルマイトステンカラー仕上

【側断面図】

図面番号	図面名称	縮尺	承認	設計	担当
No.	INFOMEX	1/20・1/5			
	C-1	設計年月日			