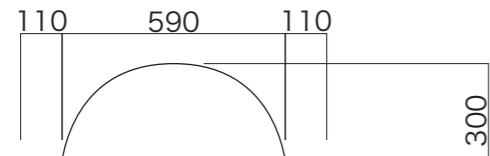
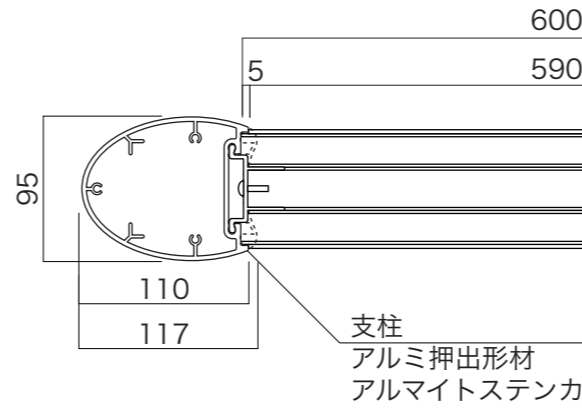


【平面図】

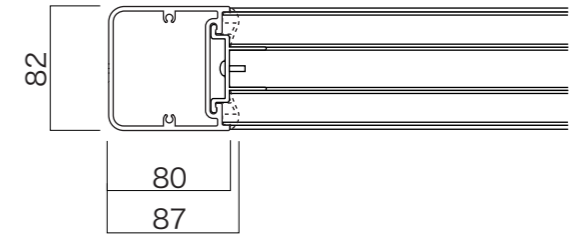


2700

95



支柱  
アルミ押出型材  
アルマイトステンカラー仕上

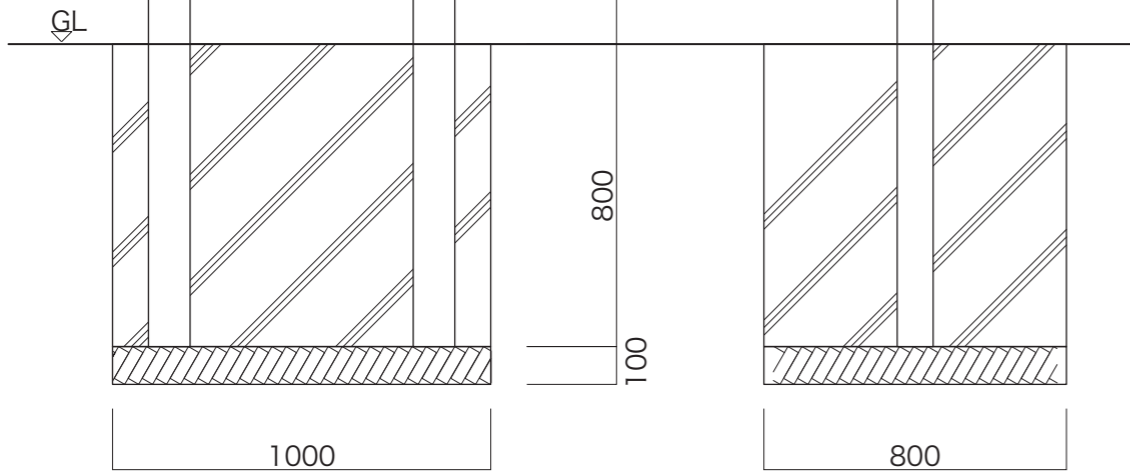


【平面図】

※パネル上部にフタはついておりません

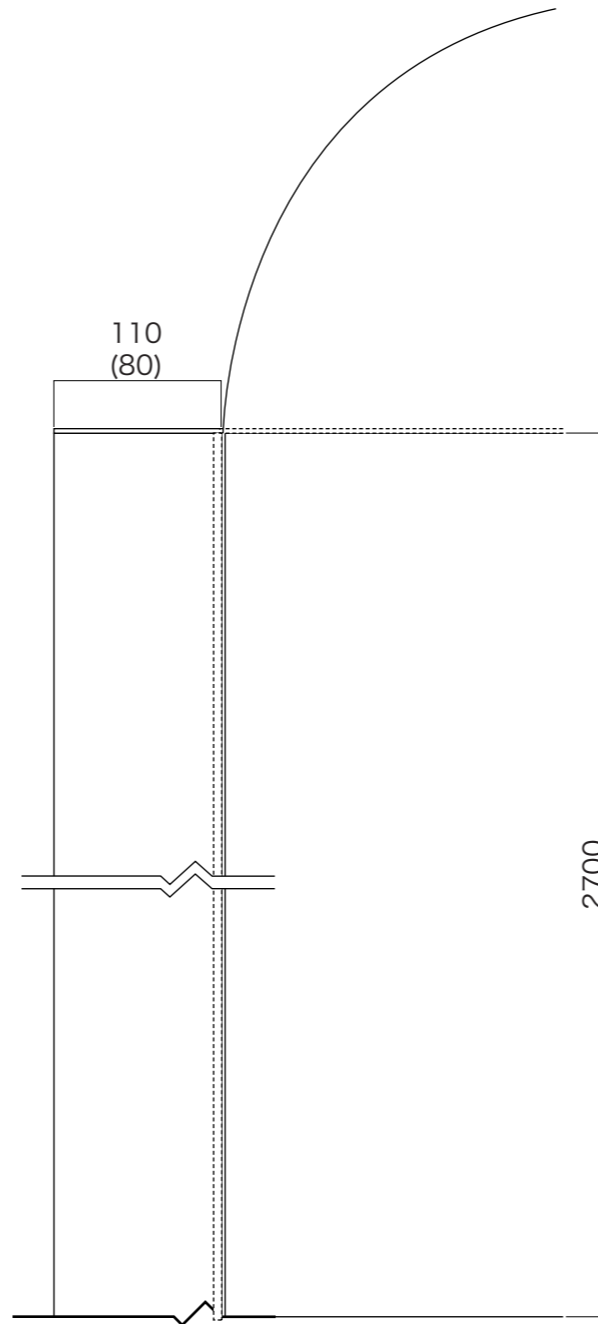
支柱上部フタ  
ステンレス t=3  
焼付塗装仕上

表示面  
アルミ板 t=2  
アルマイトステンカラー仕上

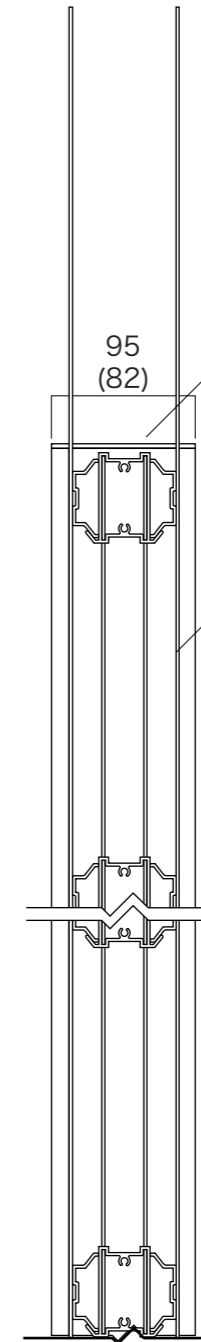


【正面図】

【側面図】



【正面図】



【側断面図】

図面番号	図面名称	縮尺	承認	設計	担当
No.	INFOMEX トップアレンジ/ C6027ラウンドトップ	1/20・1/5 設計年月日			