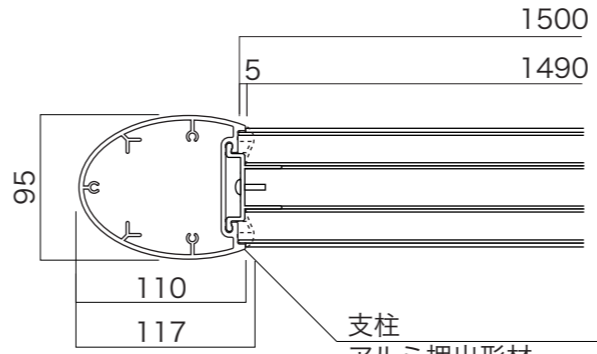
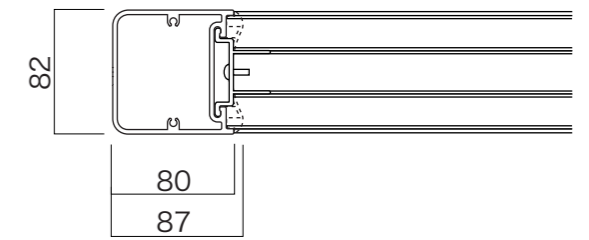


【平面図】

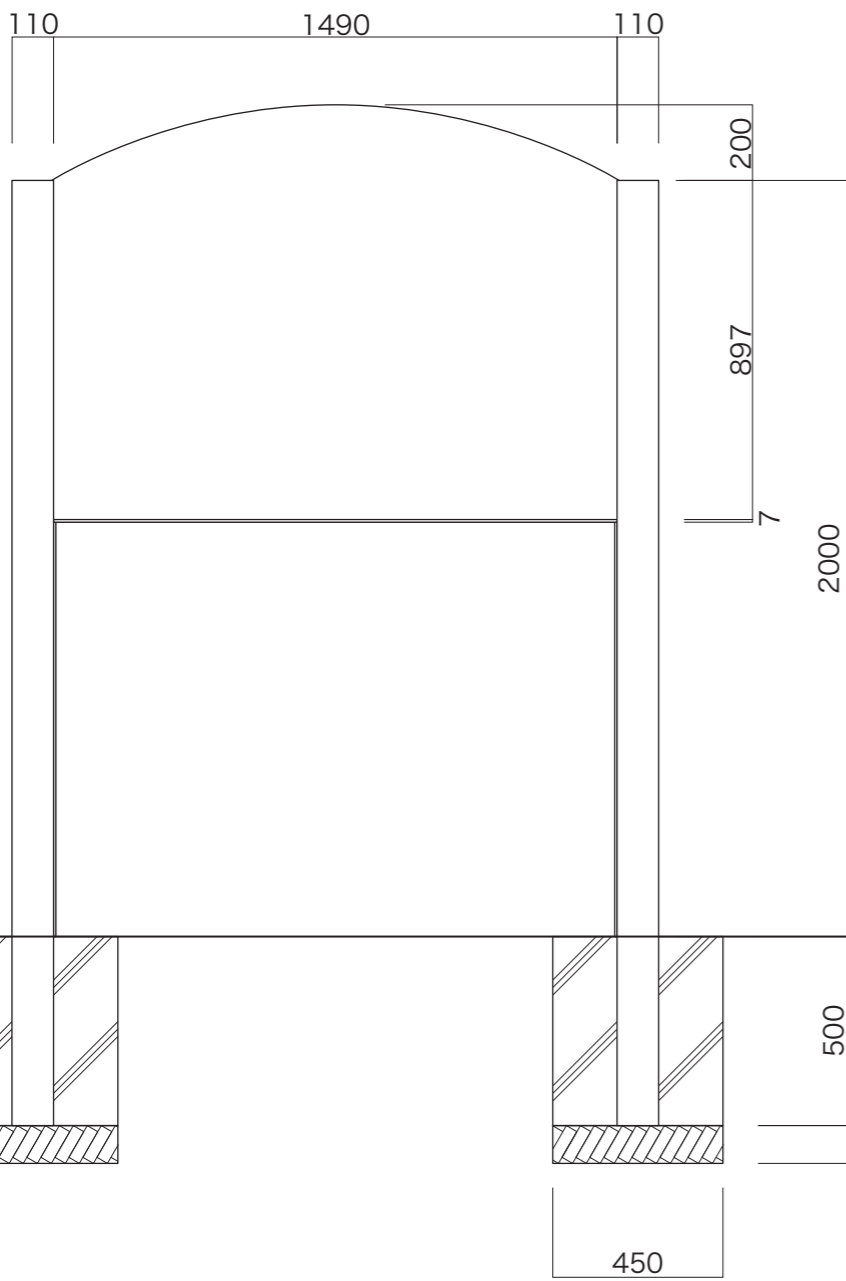


支柱
アルミ押出型材
アルマイトステンカラー仕上



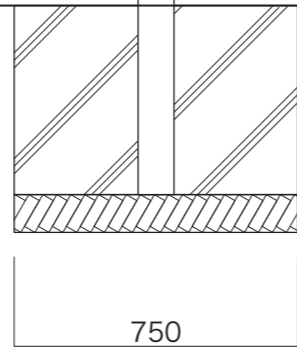
【平面図】

※パネル上部にフタはついておりません

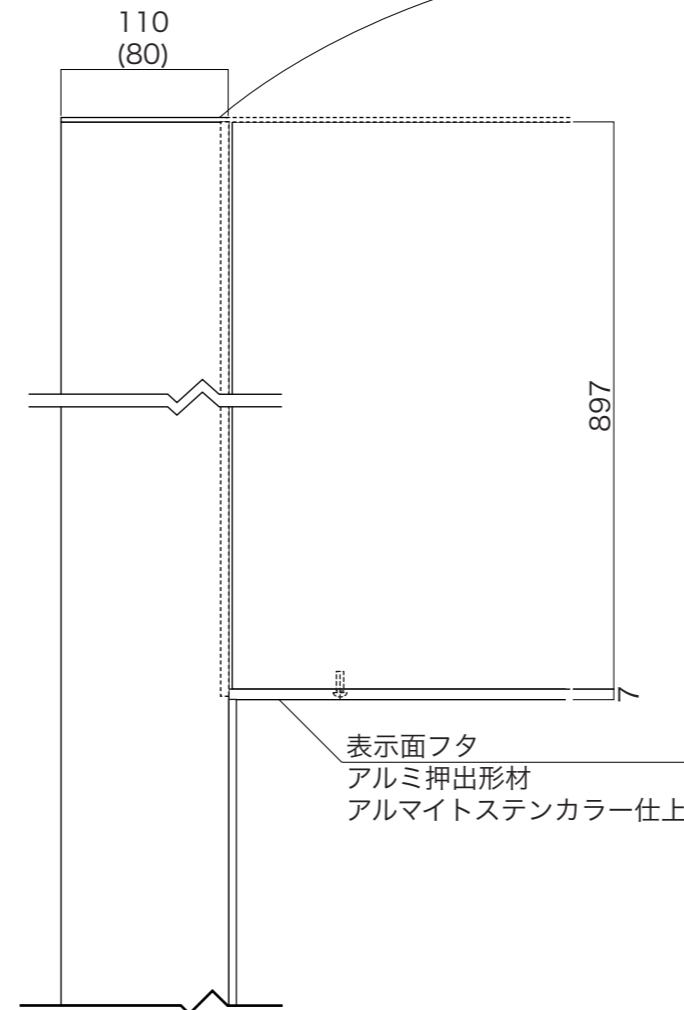


【正面図】

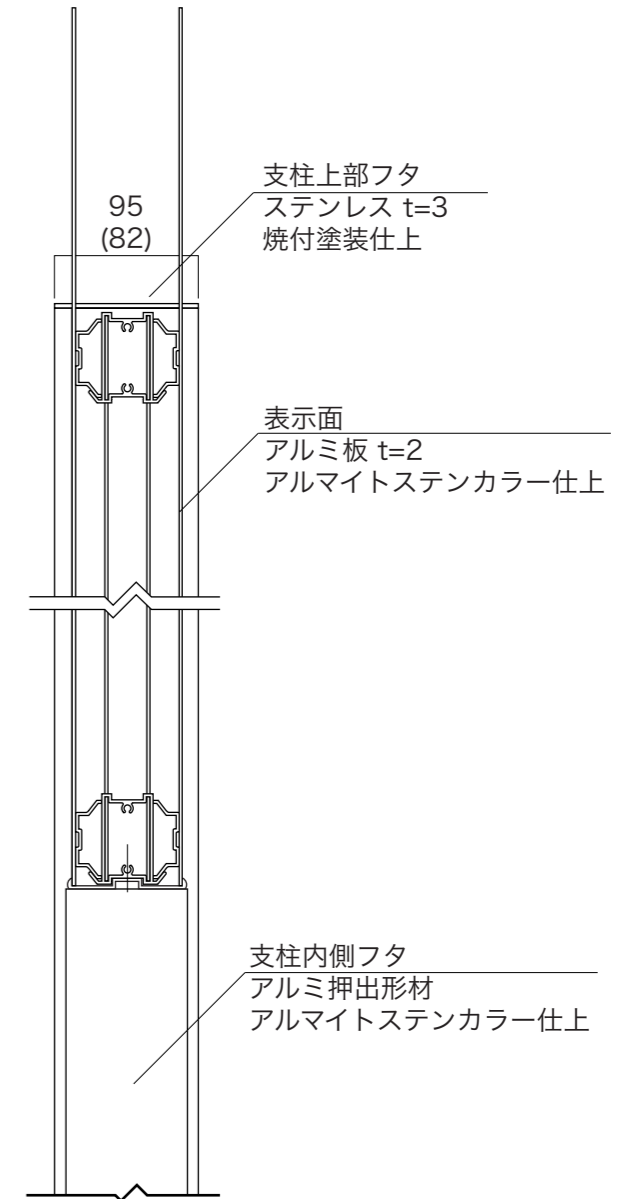
95



【側面図】



【正面図】



【側断面図】

図面番号	図面名称	縮尺	承認	設計	担当
	INFOMEX	1/20・1/5			
No.	トップアレンジ/ C1520ラウンドトップ	設計年月日			