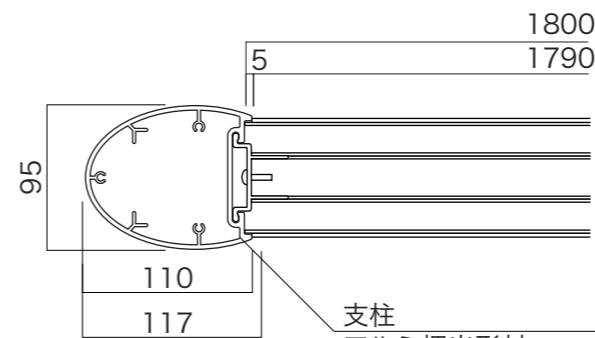
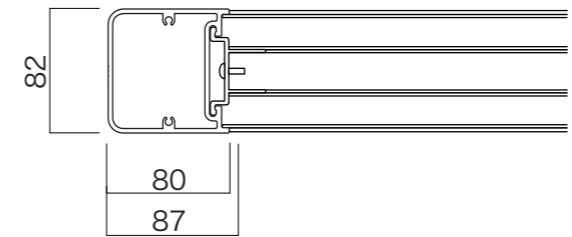
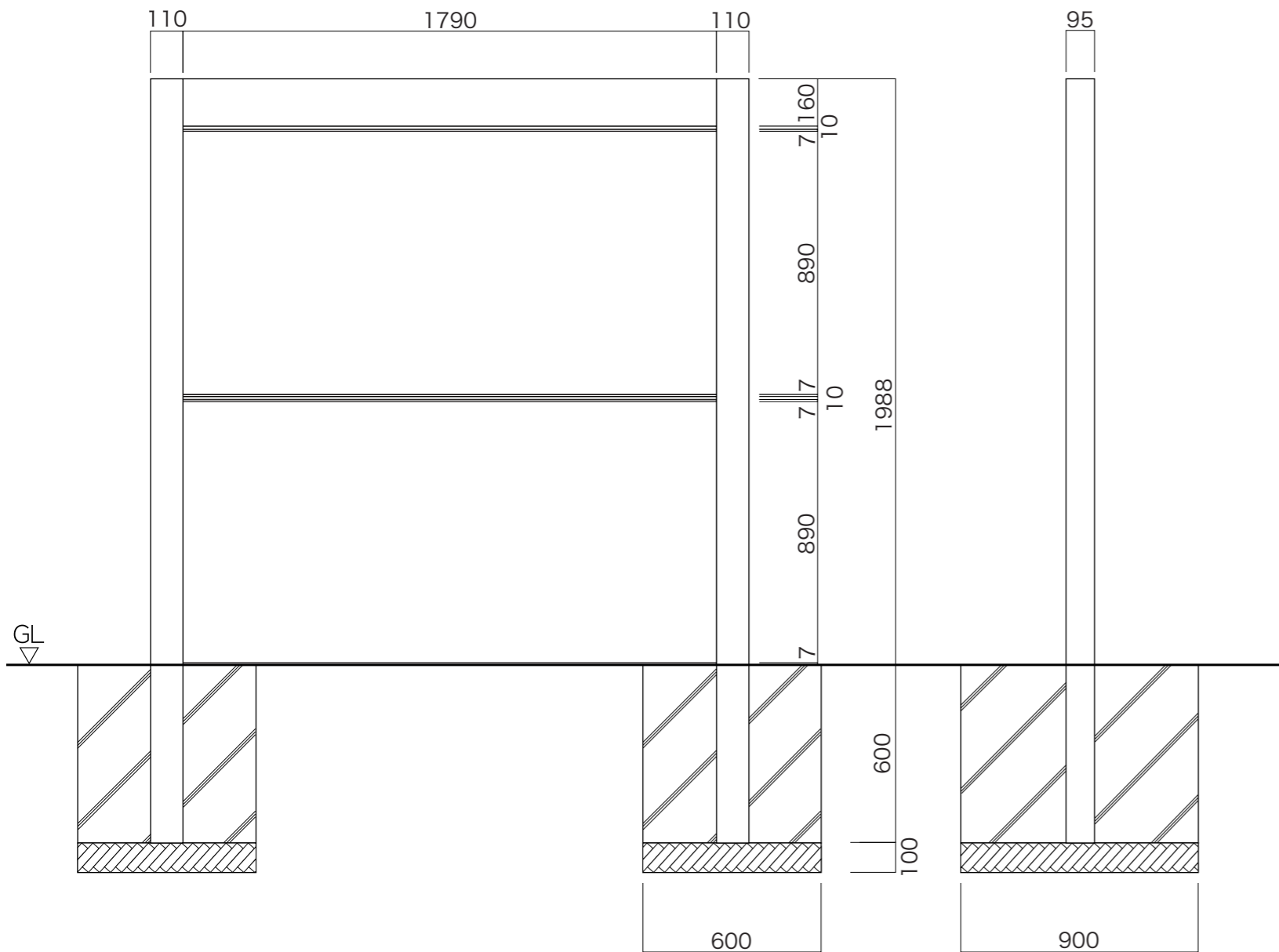


【平面図】

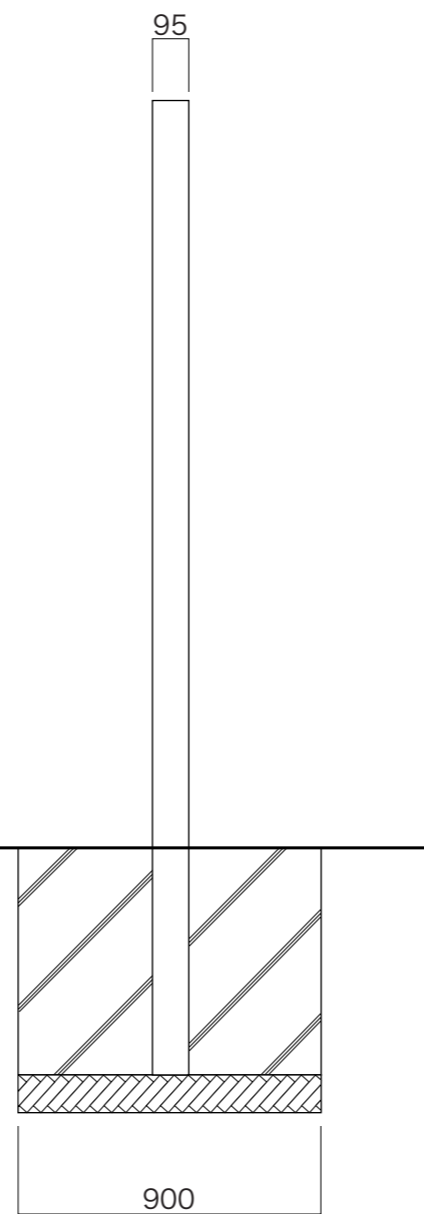


支柱
アルミ押出型材
アルマイトステンカラー仕上

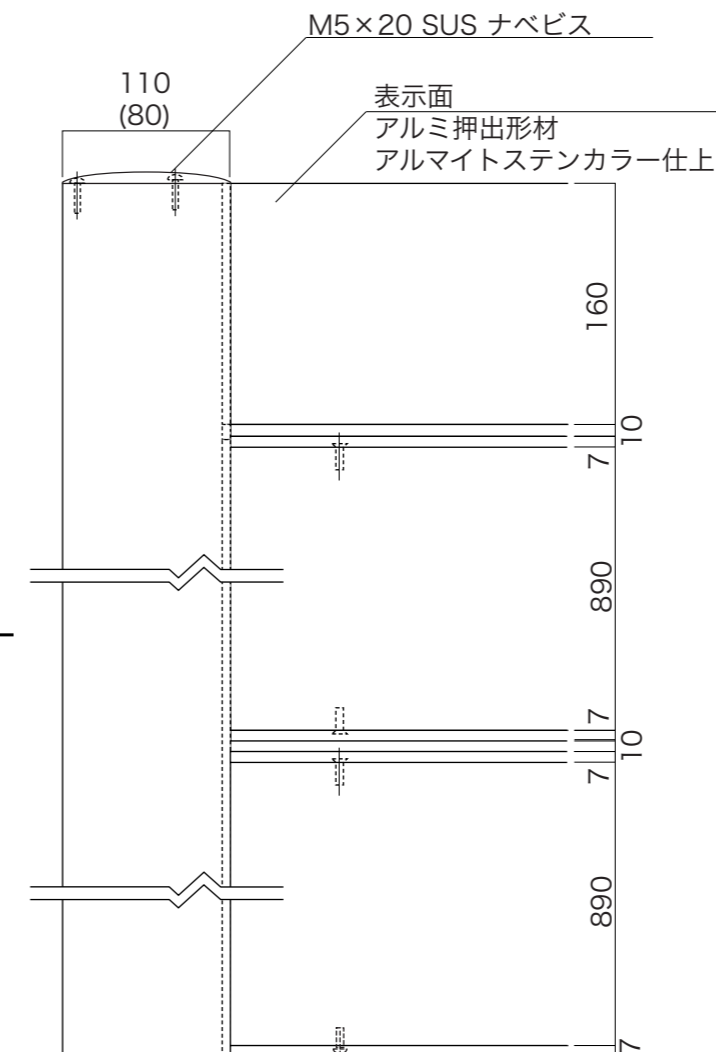
【平面図】



【正面図】

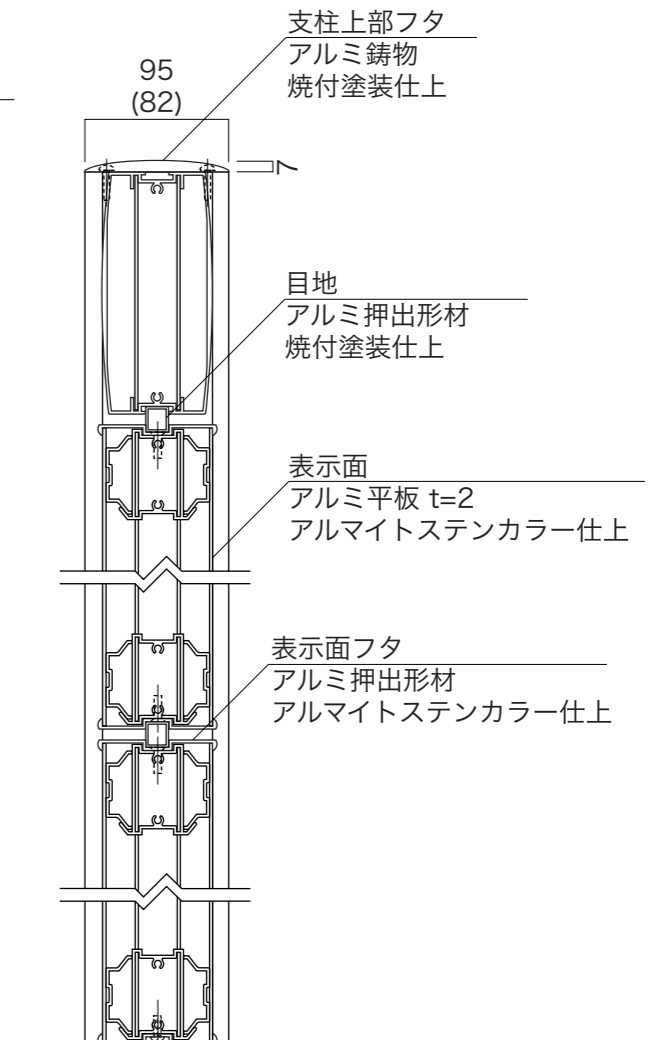


【側面図】



M5×20 SUS ナベビス
表示面
アルミ押出型材
アルマイトステンカラー仕上

【正面図】



支柱上部フタ
アルミ鋳物
焼付塗装仕上
目地
アルミ押出型材
焼付塗装仕上
表示面
アルミ平板 t=2
アルマイトステンカラー仕上
表示面フタ
アルミ押出型材
アルマイトステンカラー仕上

【側断面図】

図面番号	図面名称	INFOMEX	縮尺	1/20・1/5	承認	設計	担当
No.		B-9	設計年月日				